



NOTICE DE MONTAGE  
MONTAGEANLEITUNG  
INSTRUCTIONS FOR ASSEMBLY  
INSTRUCCIONES DE MONTAJE

# NM OPENTEC F80



SYSTÈME PLIANT POUR CLOISON TOUT VERRE  
BESCHLAG FÜR GANZGLAS-FALTWÄNDE  
FOLDING SYSTEM FOR ALL-GLASS WALLS  
HARRAJE PARA MAMPARAS PLEGABLES ENTERAMENTE DE CRISTAL

Poids maximal des panneaux Maximales Gewicht Maximum weight Peso máximo	<b>80 KG</b> 176 lbs.
Epaisseur des panneaux Ladendicke Shutter thickness Espesor de las contraventanas	<b>10 mm</b> - $\frac{25}{64}$ " <b>12 mm</b> - $\frac{15}{32}$ " <b>12.7 mm</b> - $\frac{1}{2}$ "
Largeur maximale des panneaux Maximale Flügelbreite Maximum panel width Ancho máximo de panel	<b>400-1000 mm</b> 1 ft 3 $\frac{3}{4}$ " - 3 ft 3 $\frac{3}{8}$ "
Nombre maximum de panneaux groupés Maximale Ladenanzahl Maximum number of panels Numero máximo de hojas agrupadas	<b>6 + 6</b> 9000 x 3000 mm 29 ft 6 $\frac{21}{64}$ " - 9 ft 10 $\frac{7}{64}$ "

## SLIDSOFT®

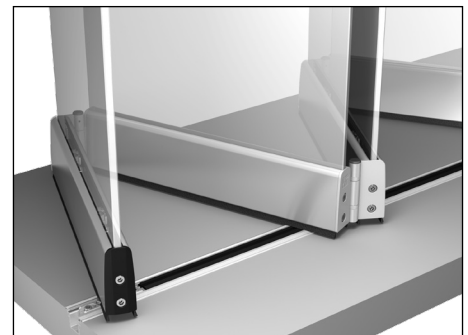
Logiciel de calcul  
(quantitatif, dimensionnement ...)

Computation software  
(quantitative, sizing...)

Berechnungsprogramm  
(quantitativ, Größenbestimmung...)

Programa de cálculo  
(cuantitativo, dimensionamiento...)

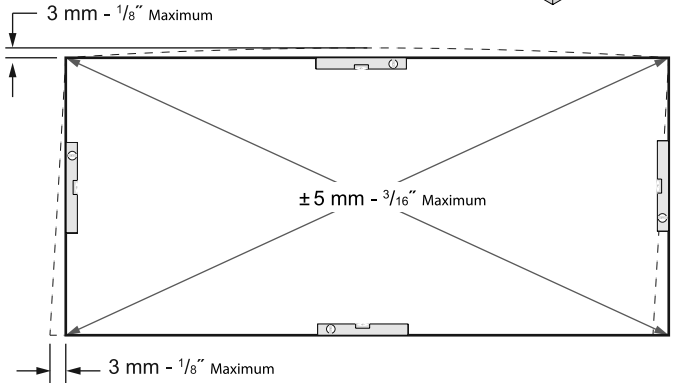
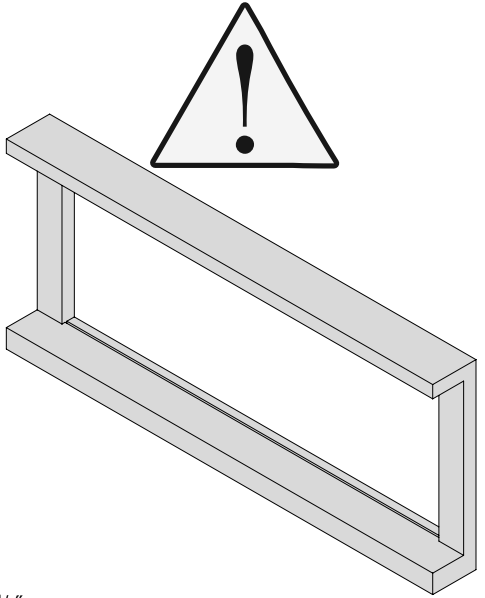
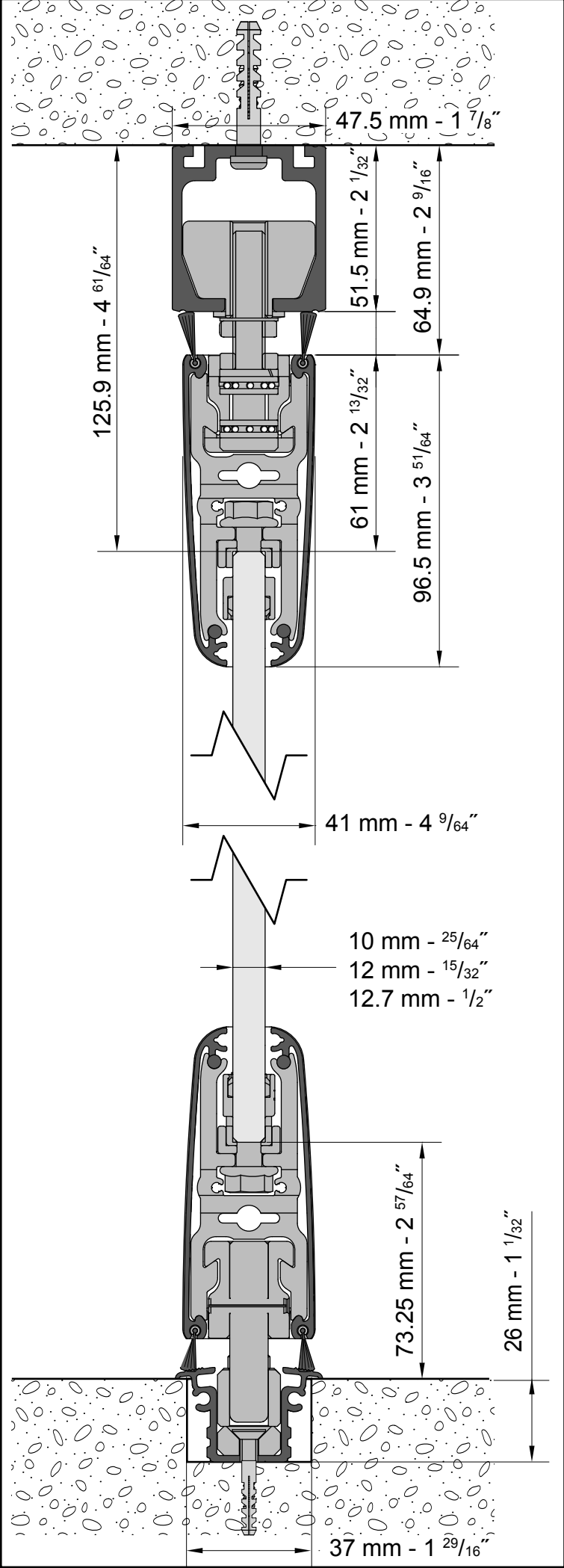
[www.mantion.com](http://www.mantion.com)

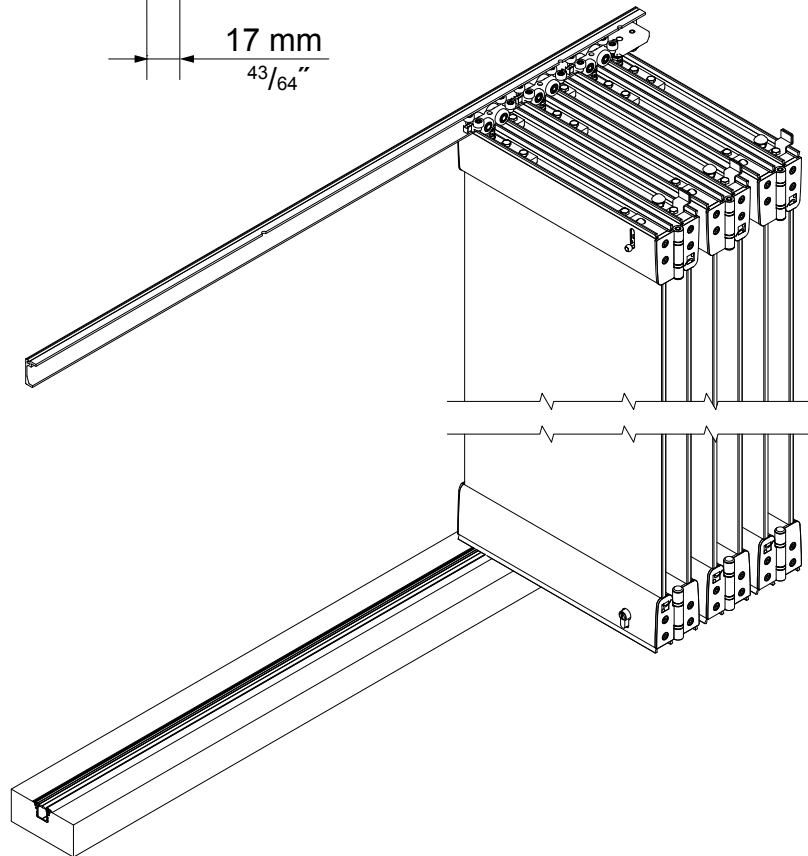
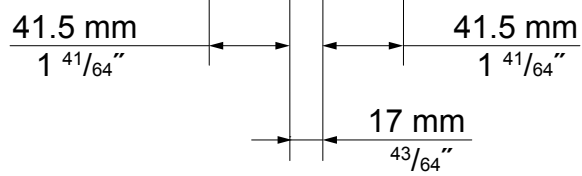
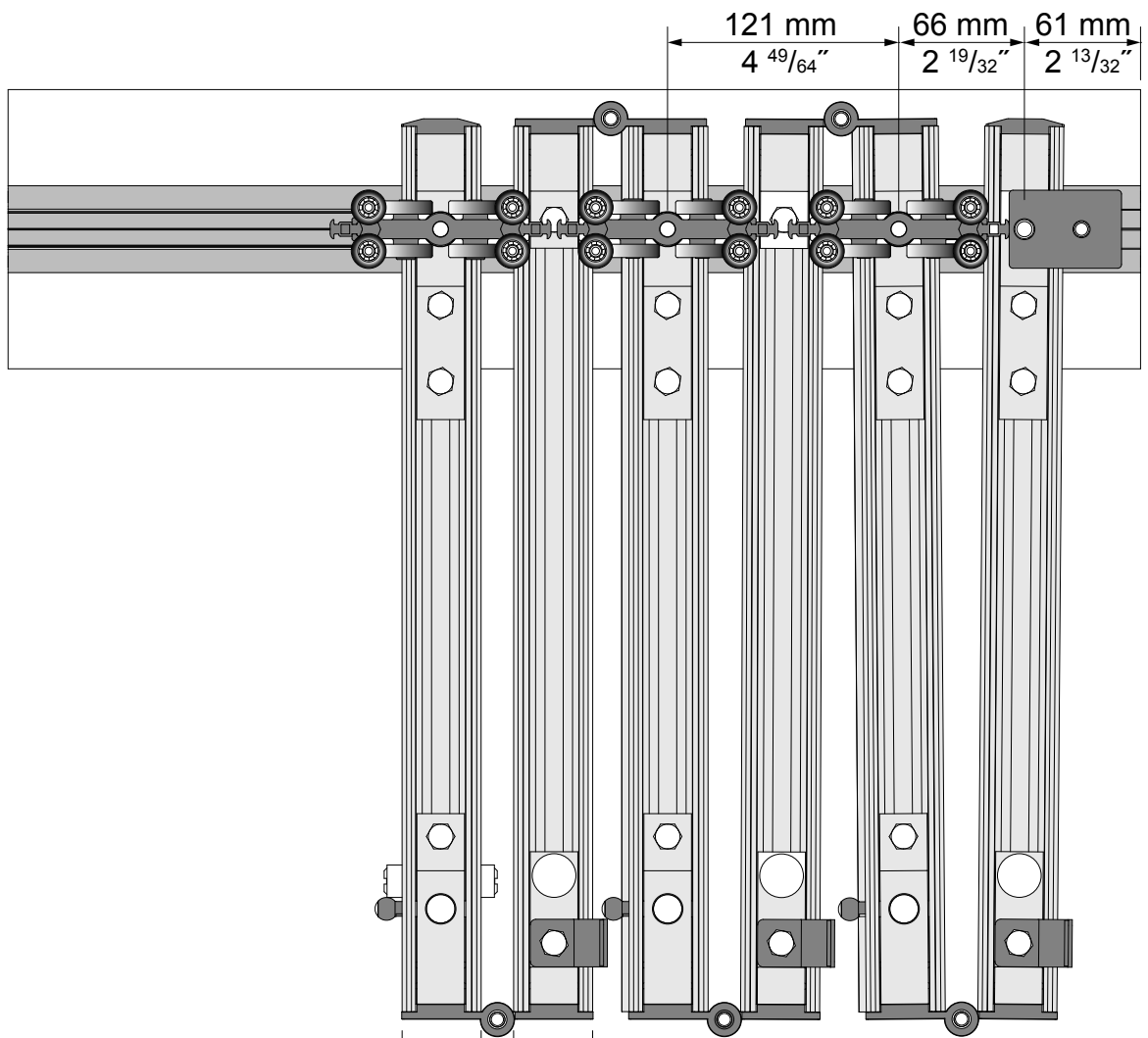


[www.slidsoft.com](http://www.slidsoft.com)

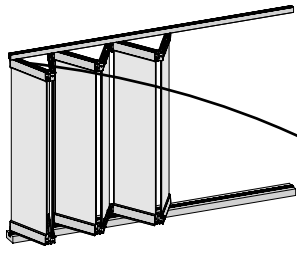
Pour détailler votre projet, c'est facile !  
Il vous suffit de renseigner les dimensions de  
votre baie et vos options.  
Vous aurez aussi accès au détail complet des  
produits et plans.

It is easy to determine the solution!  
Simply enter the dimensions of your opening  
and your options.  
You will also have access to the full details  
of the products and plans.





1.



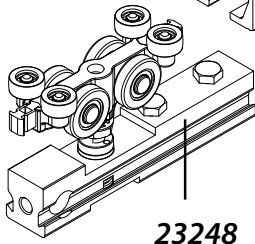
Ø 8.5 mm  
2 21/64"

a.

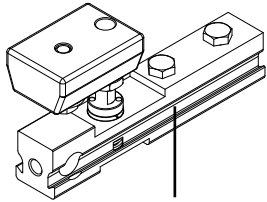
10400A/600

70 mm 2 3/4"  
70 mm 2 3/4"  
70 mm 2 3/4"

b.



23248



23244

c.

non fourni  
not provided  
Nicht geliefert



il est recommandé de bien nettoyer  
l'intérieur des profils

it is recommended that the inside of the  
tracks be correctly cleaned

die Innenseiten der Profi le  
gut zu reinigen

d.

Ø 8 mm  
5/16"

voir p. 14  
See p. 14  
Sieh s. 14

61 mm  
2 13/32"

e.

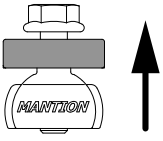
26 mm - 1 1/32"

GC6100

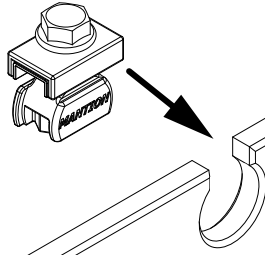
37 mm  
1 29/16"

2.

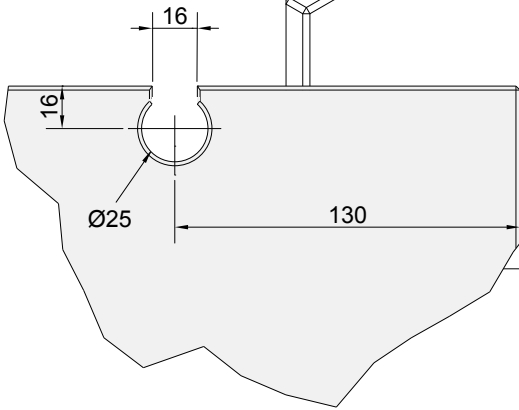
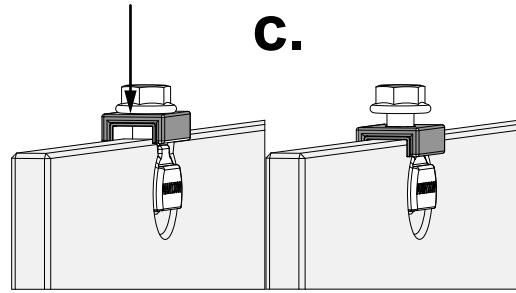
a.



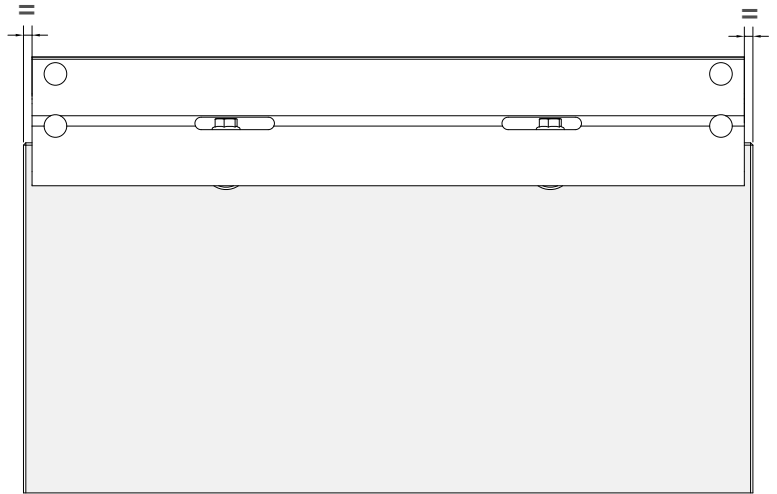
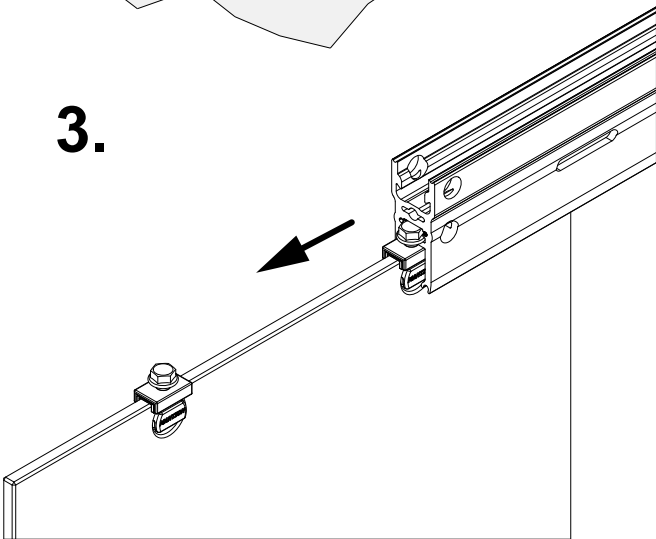
b.



c.



3.



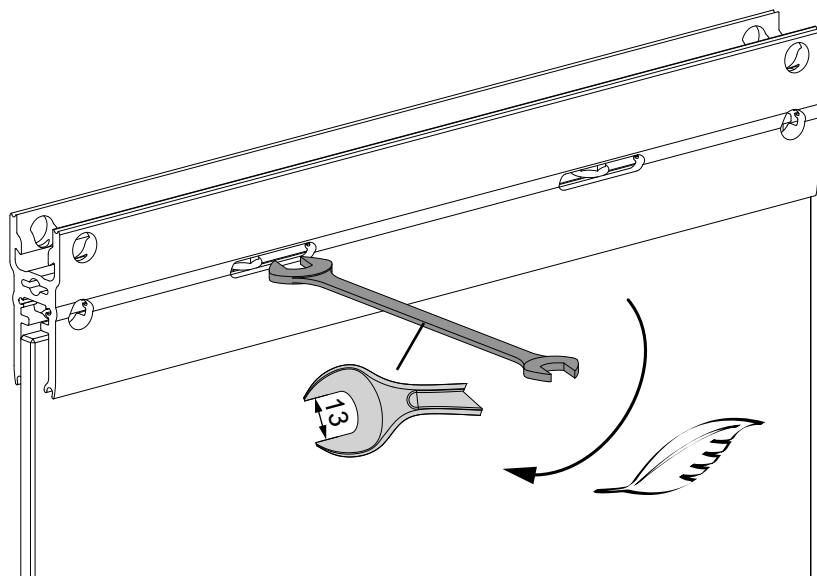
**F < 8 Nm**

Ne pas serrer

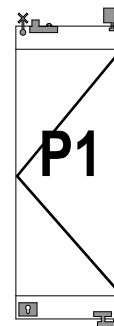
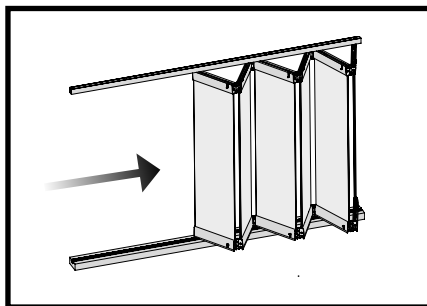
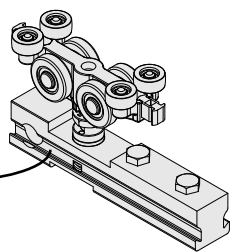
Nicht festziehen

Do not tighten

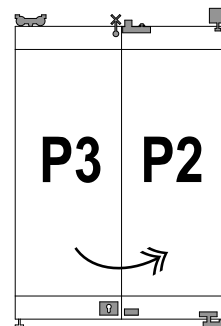
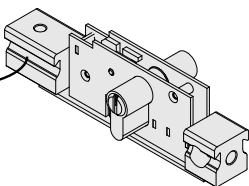
No apriete



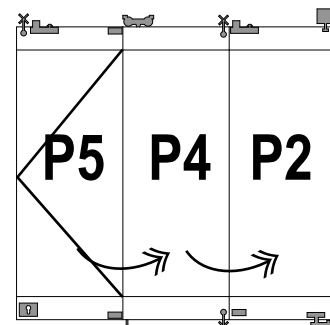
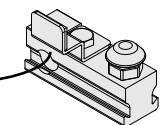
23248



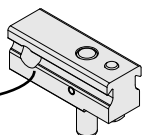
23177



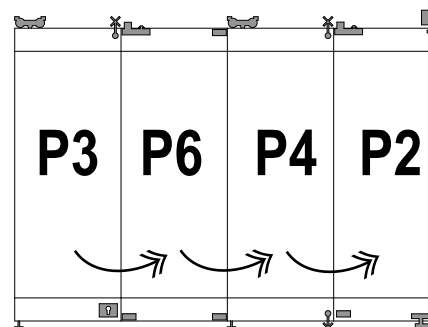
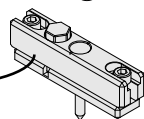
23238  
23232



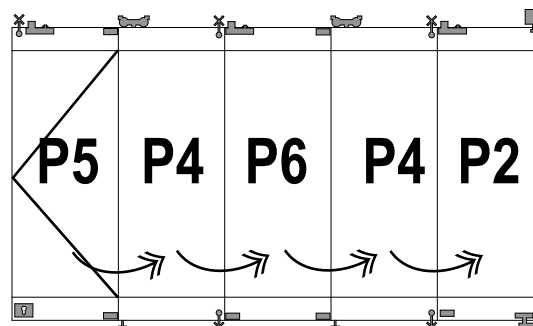
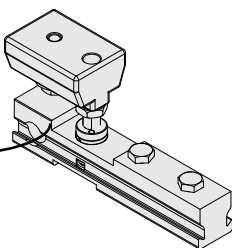
23265



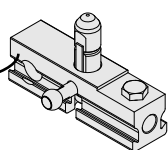
23264



23244

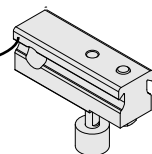


23186

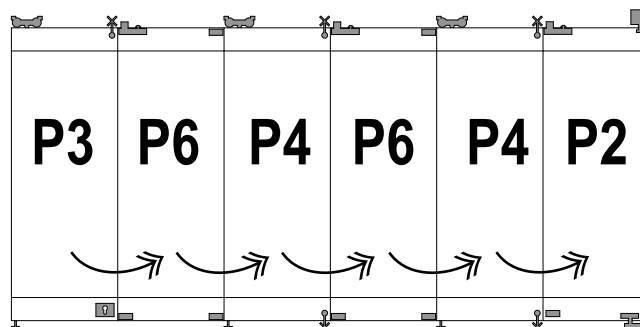
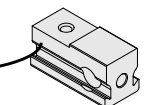


*optionnel en partie haute  
optional in upper position*

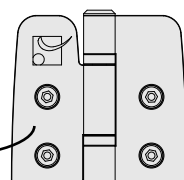
23191

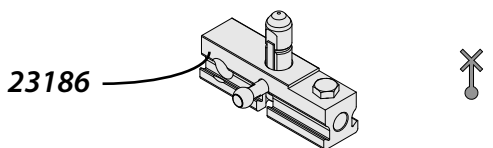
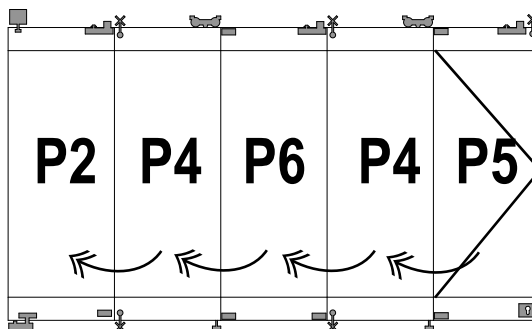
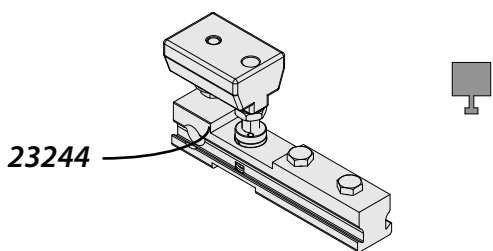
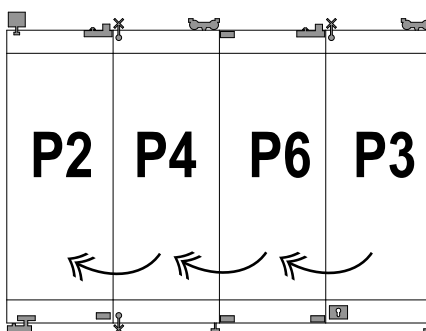
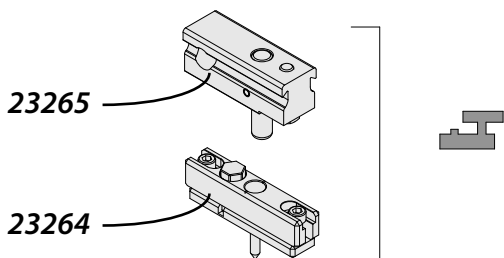
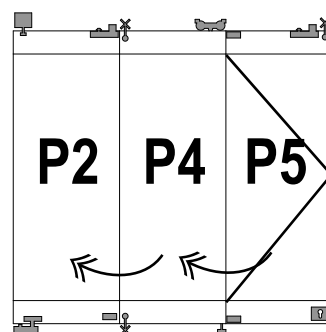
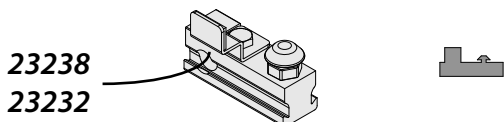
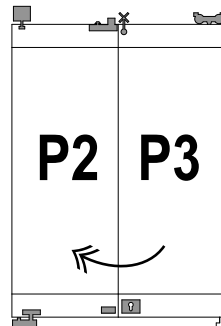
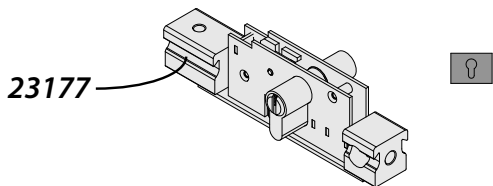
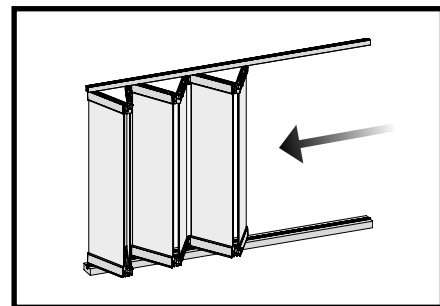
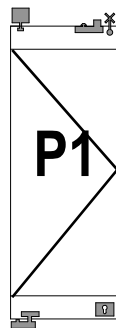
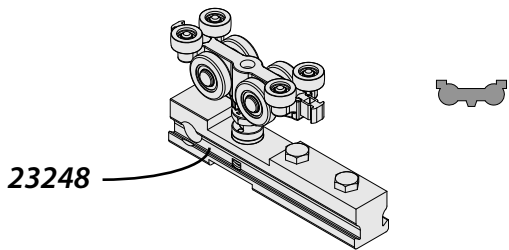


23206

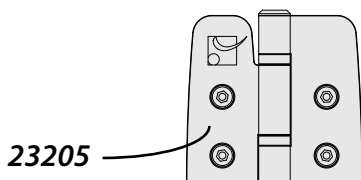
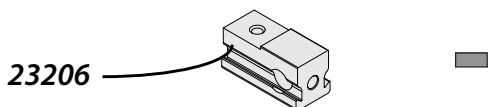
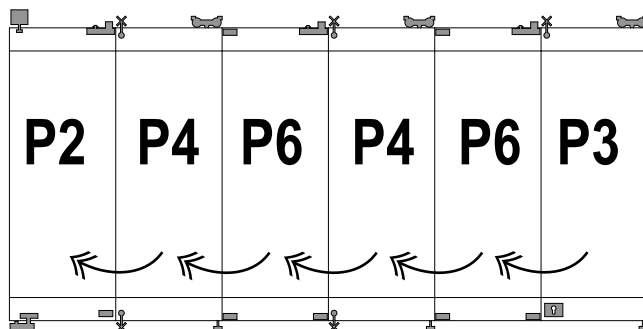
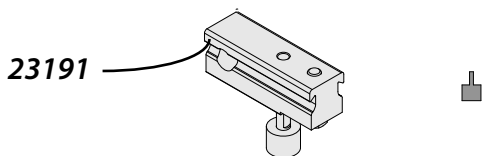


23205

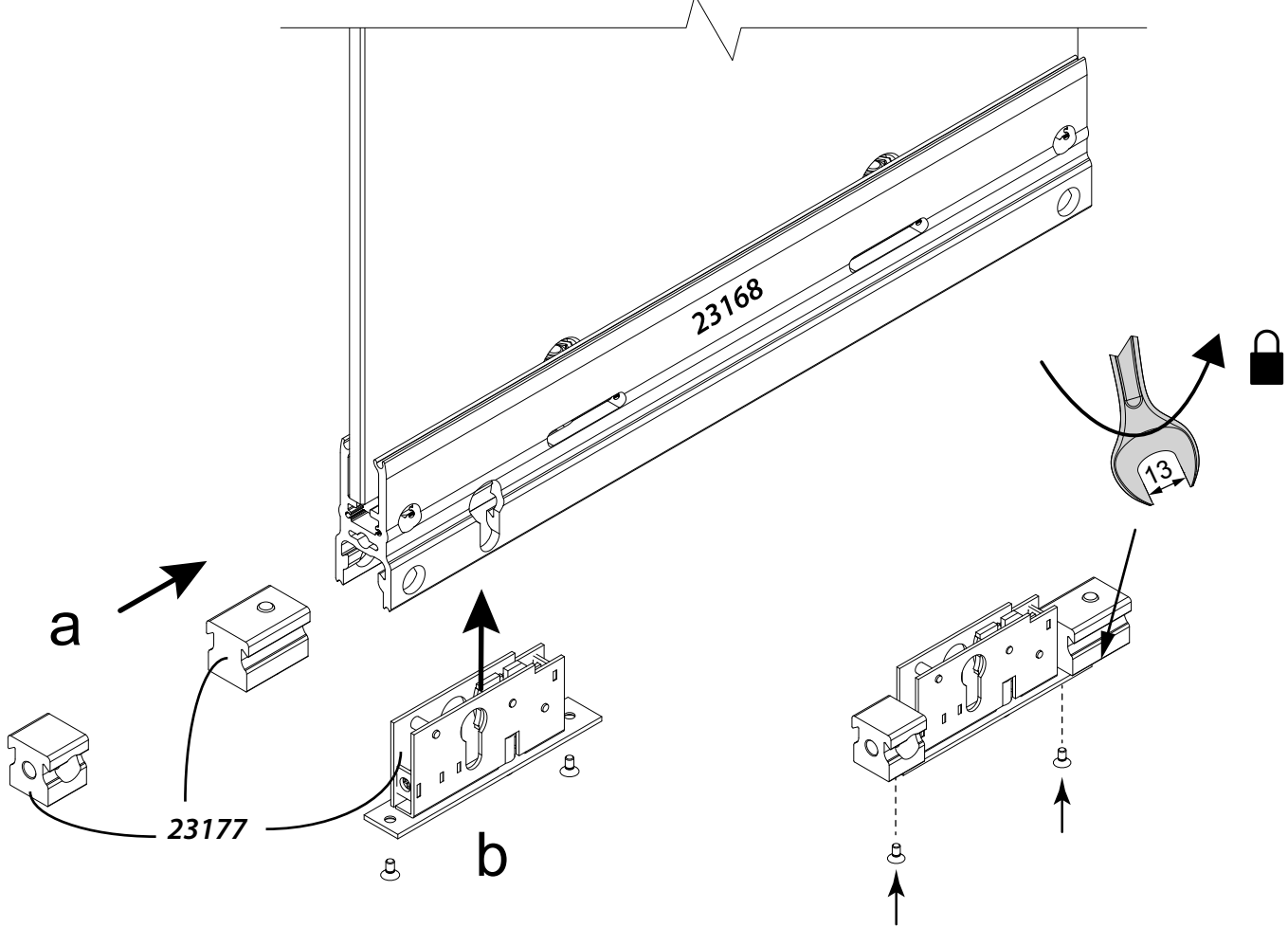
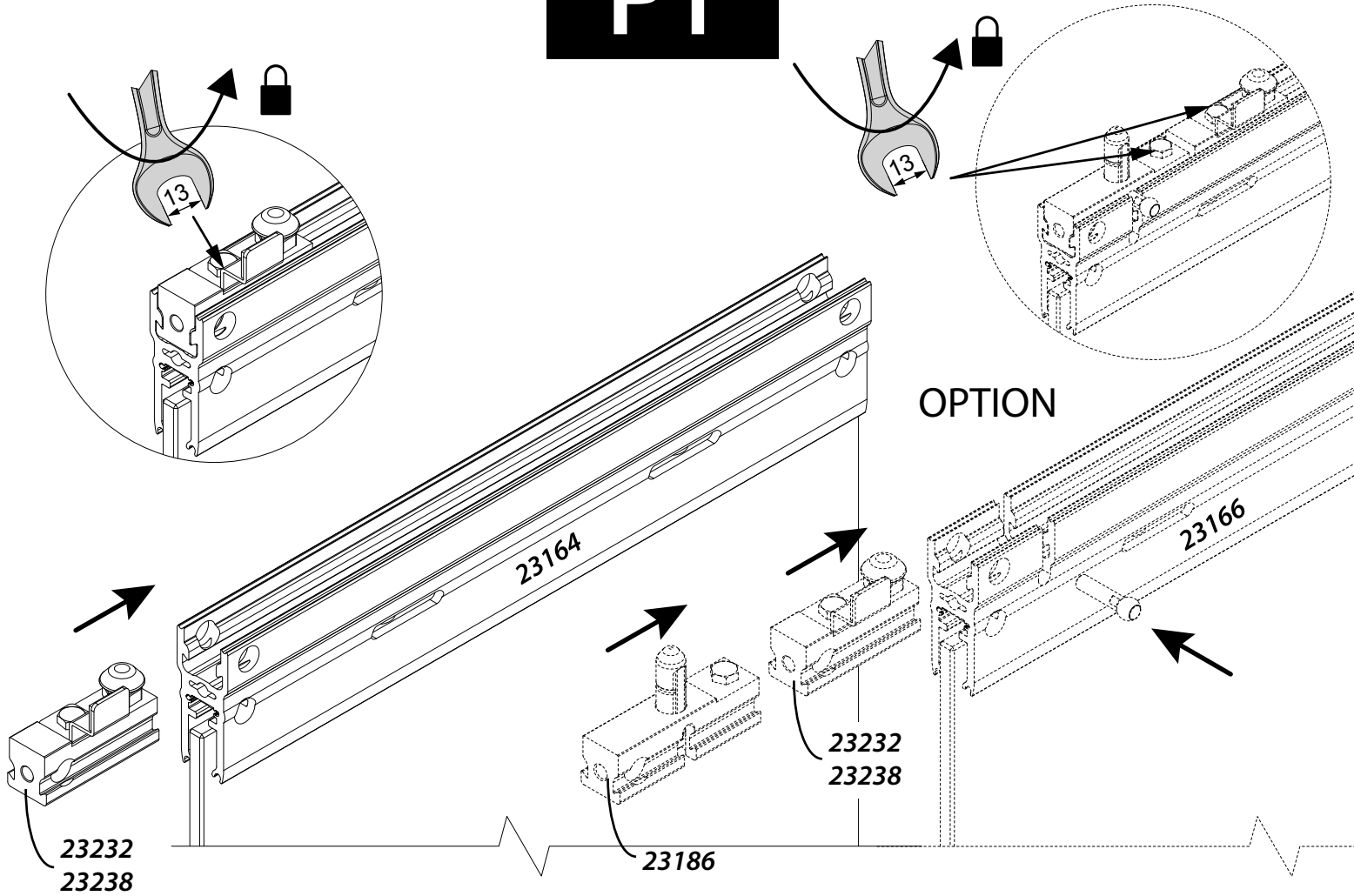




*optionnel en partie haute  
optional in upper position*

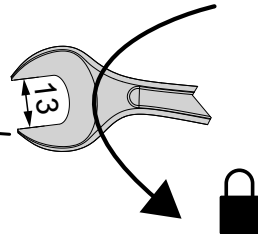
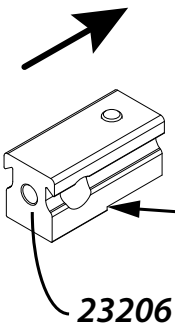
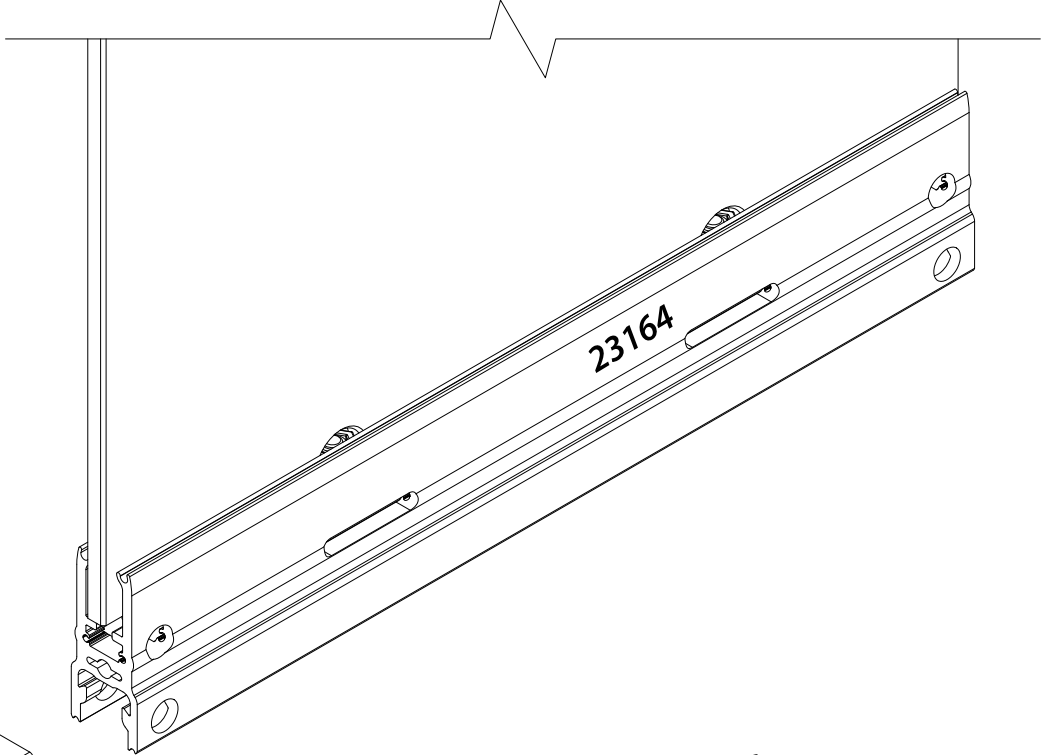
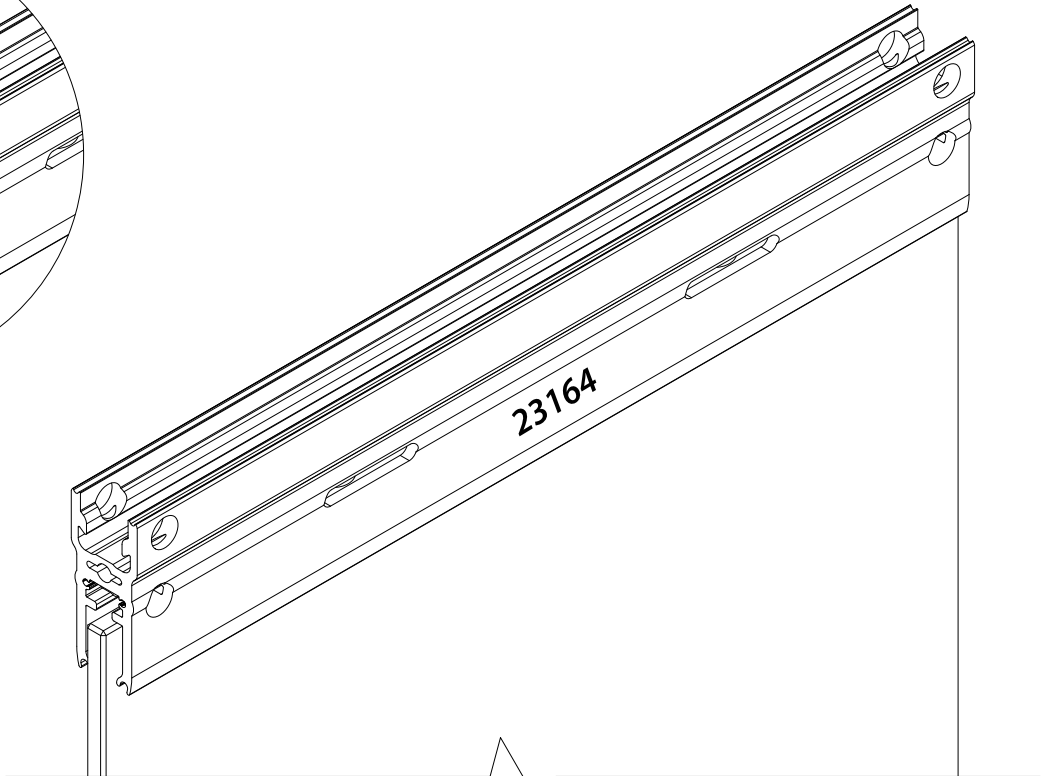
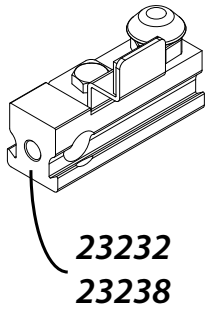
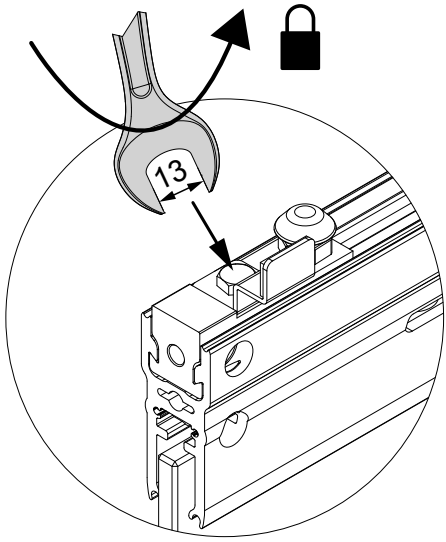


# P1

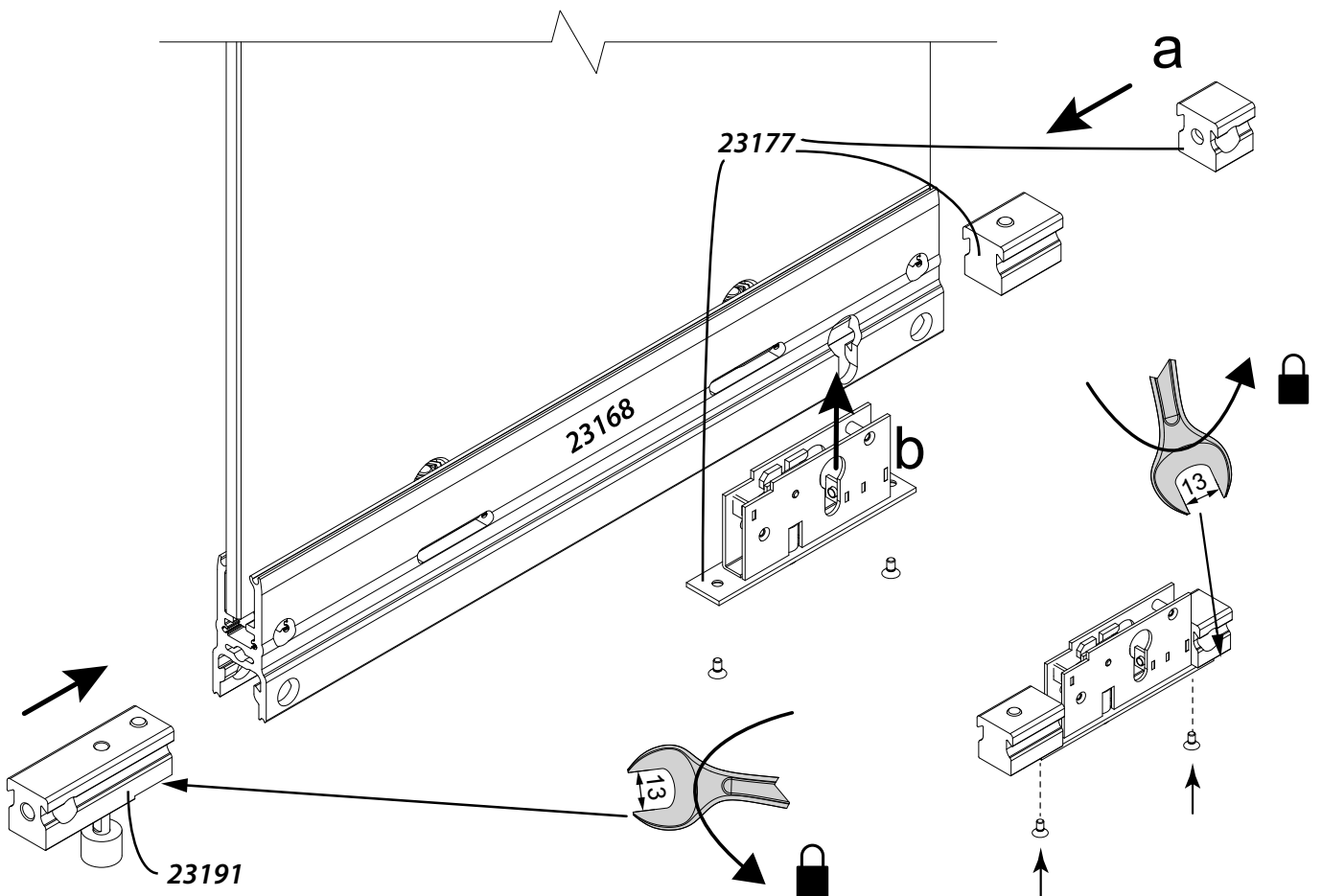
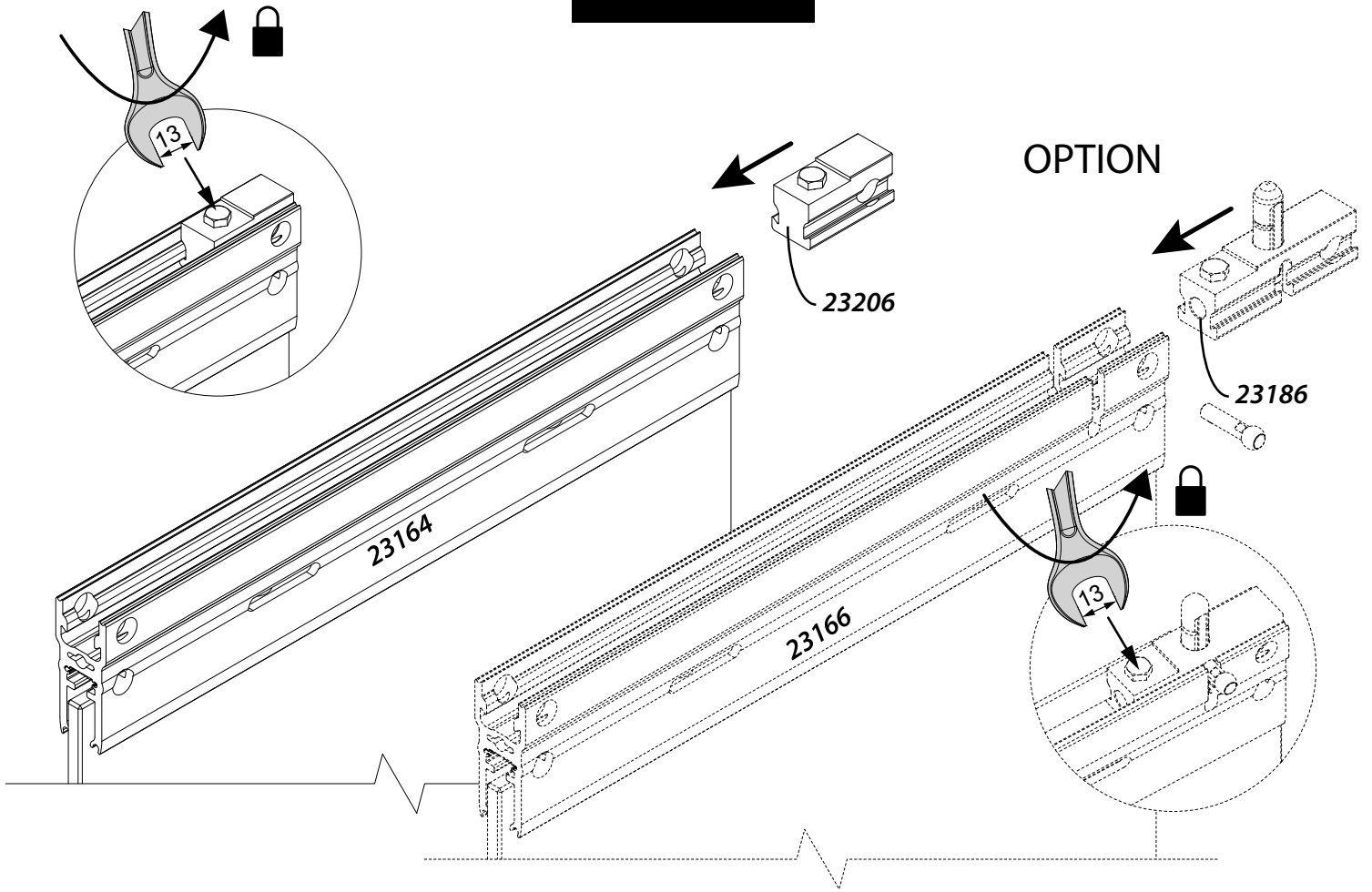




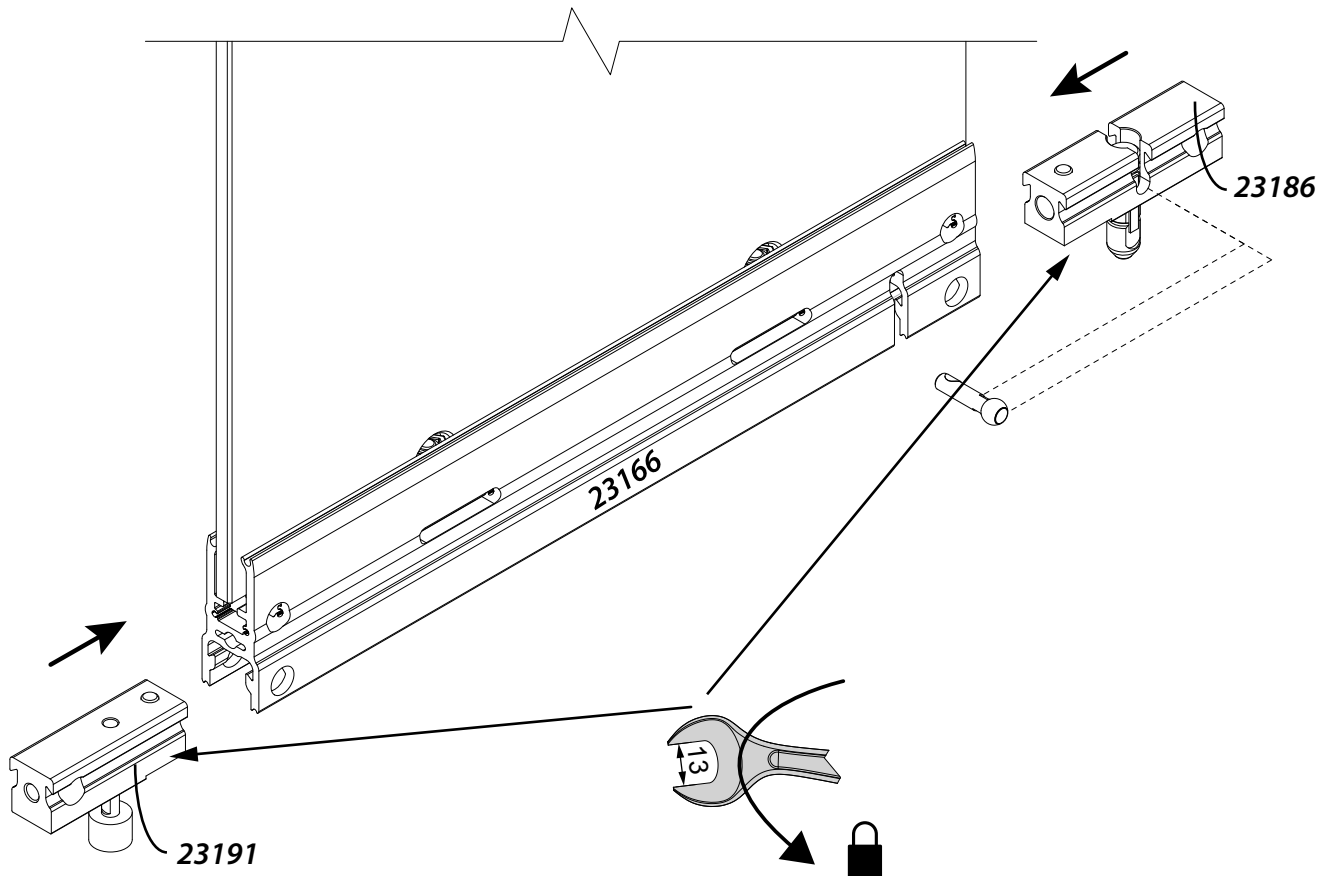
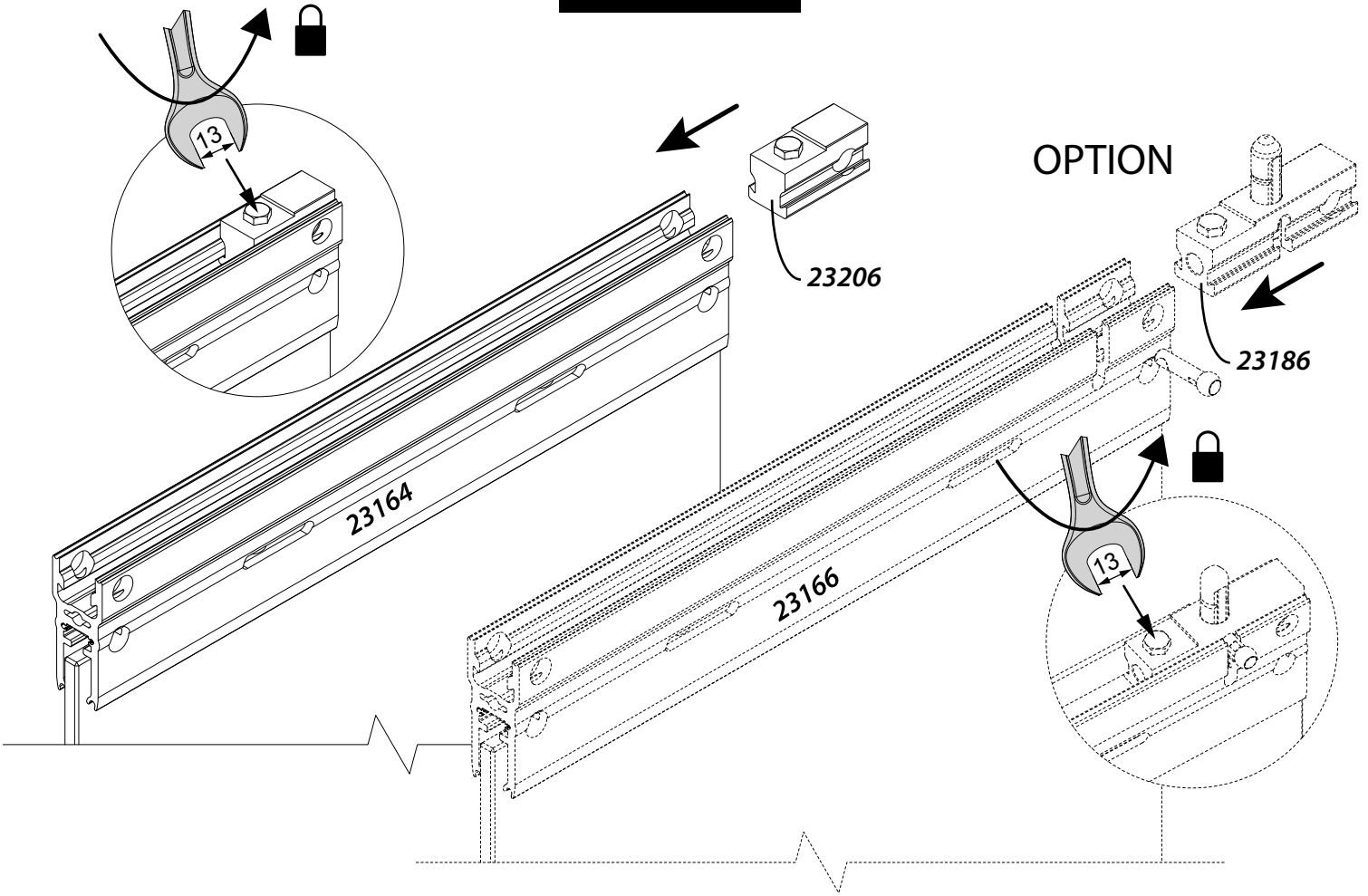
# P2



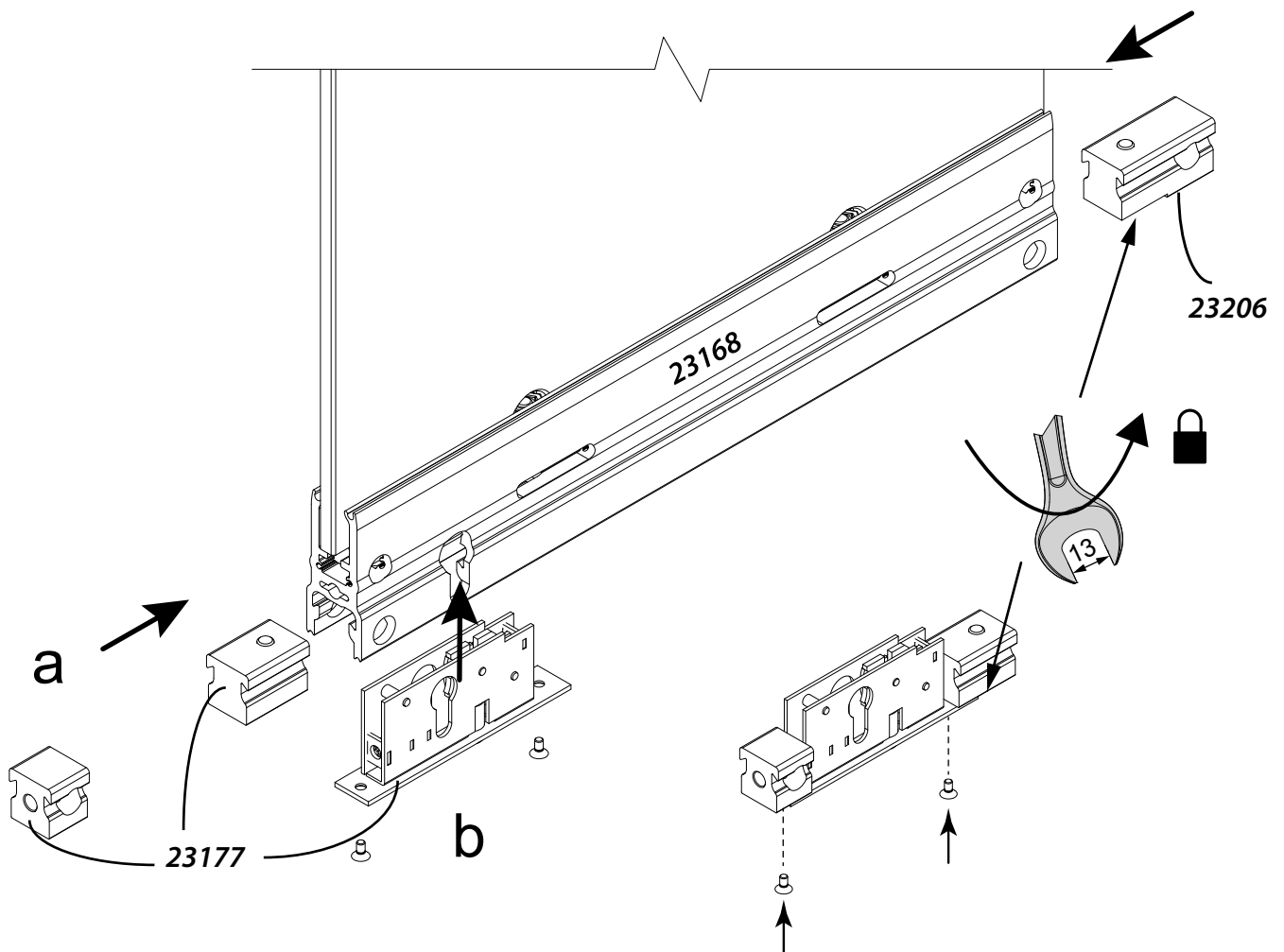
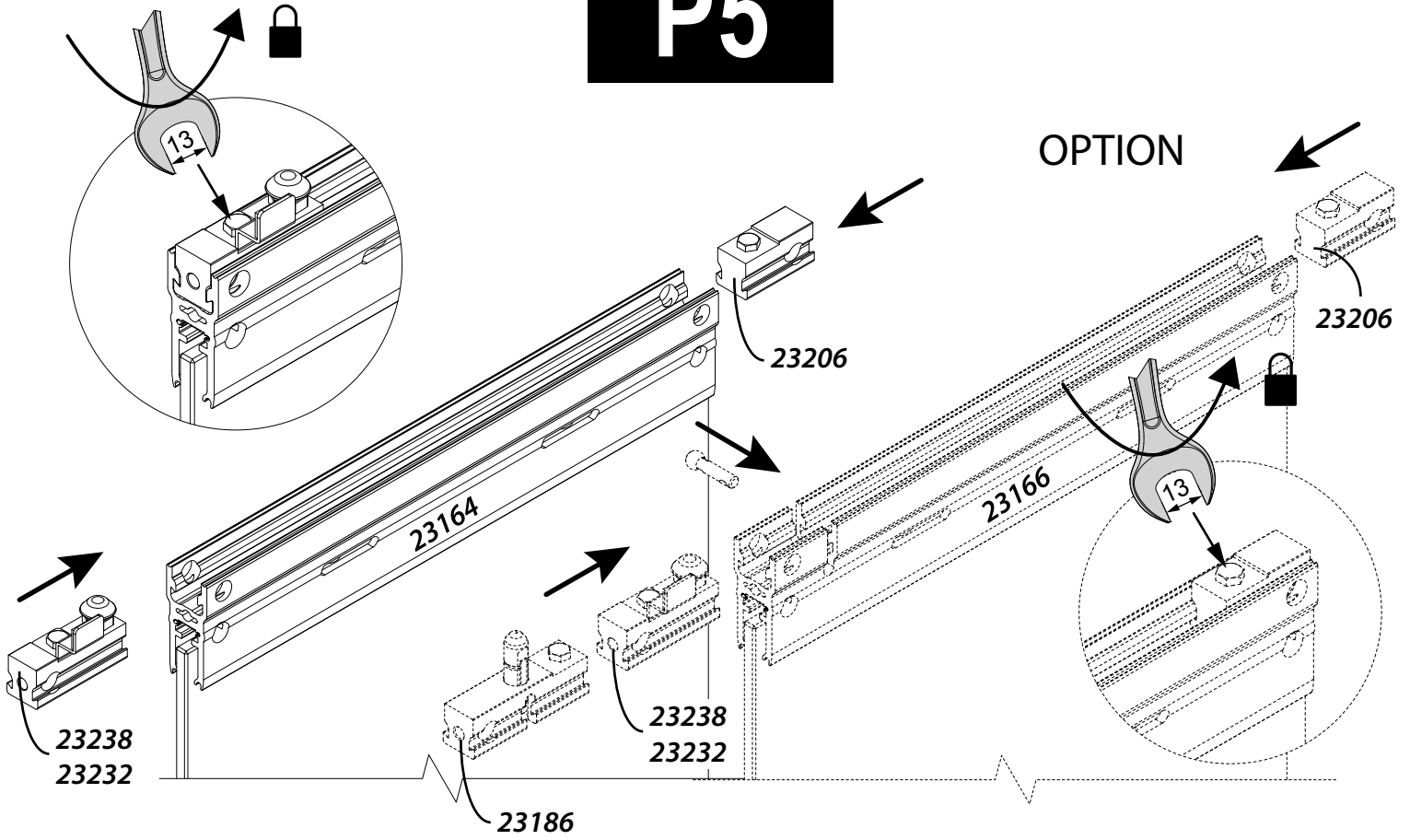
# P3



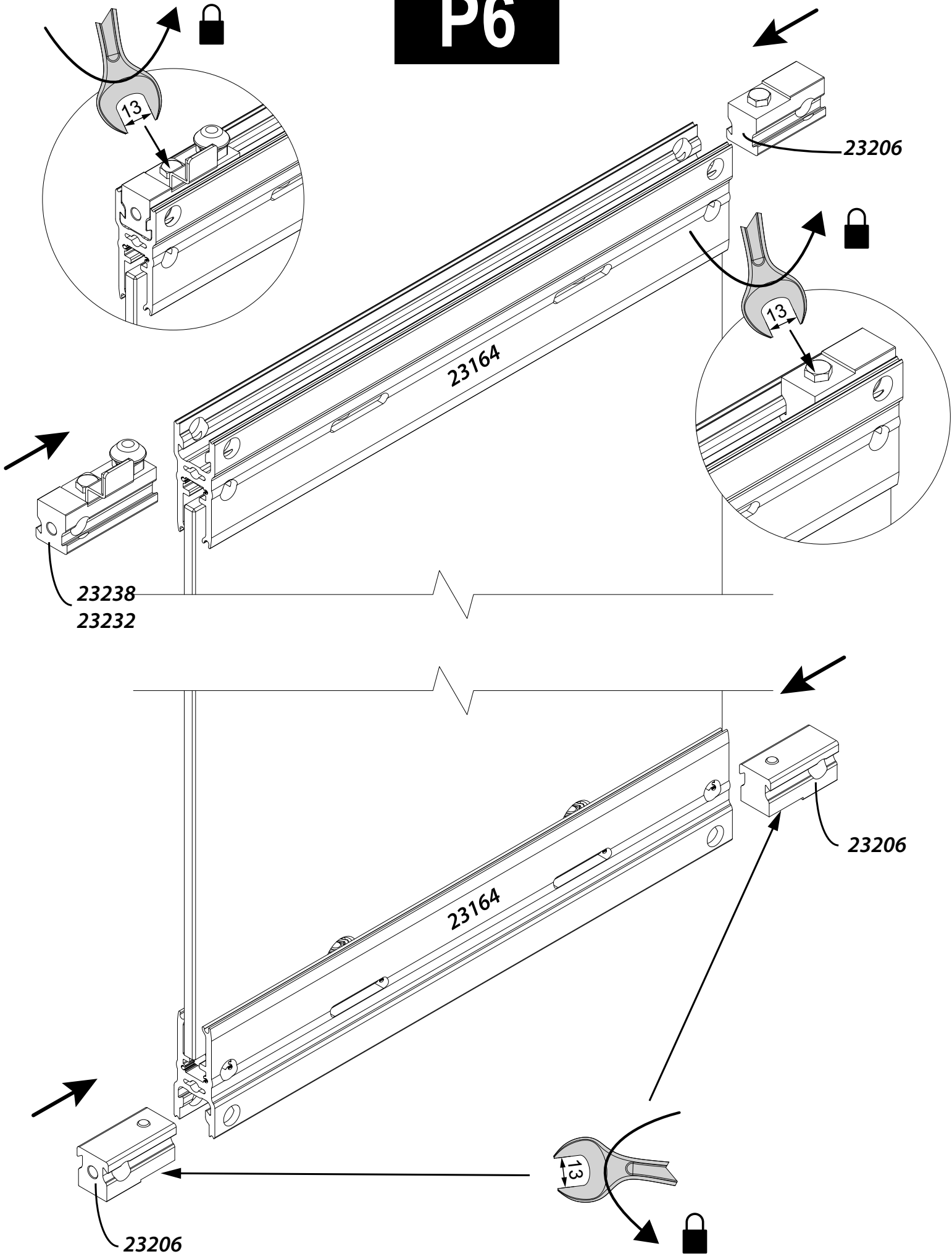
# P4



# P5

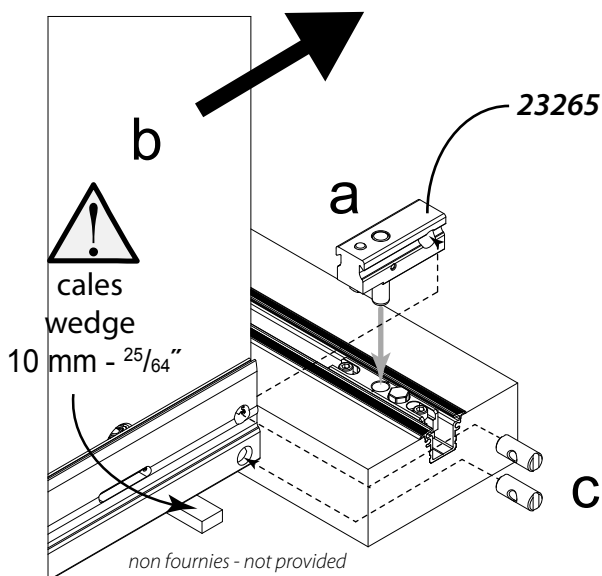
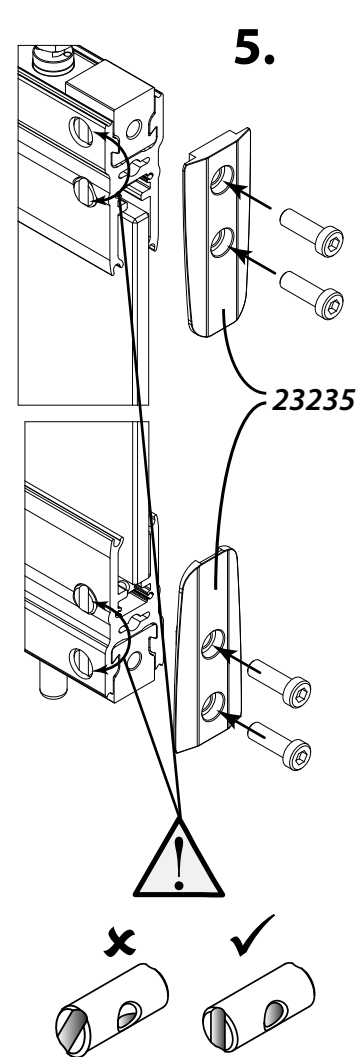
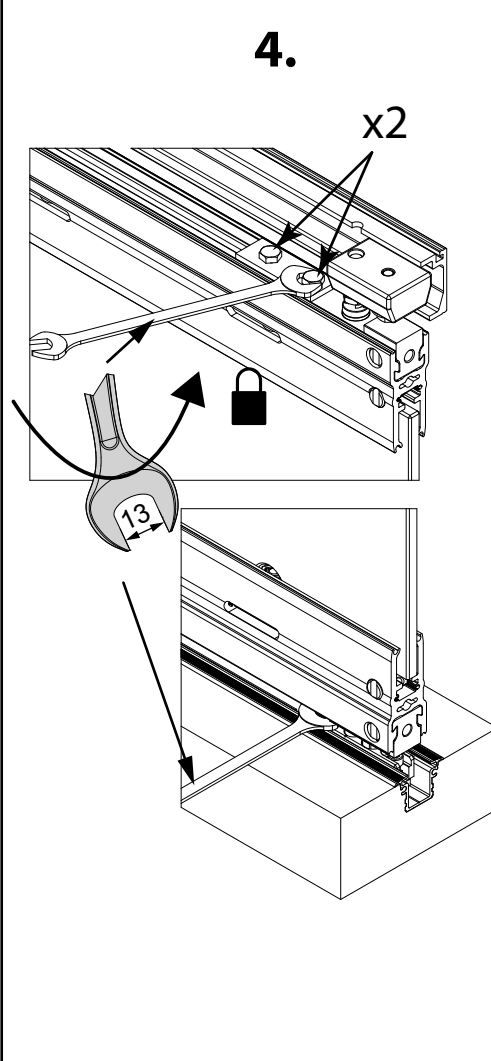
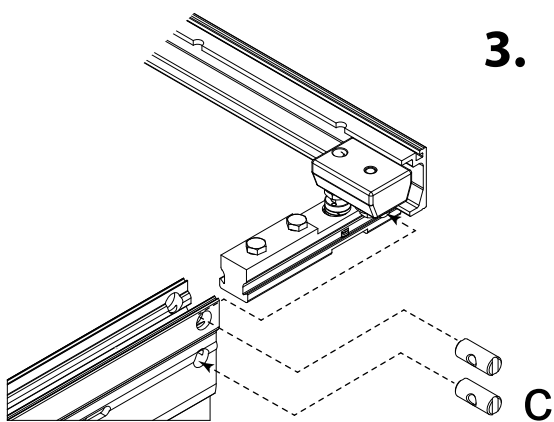
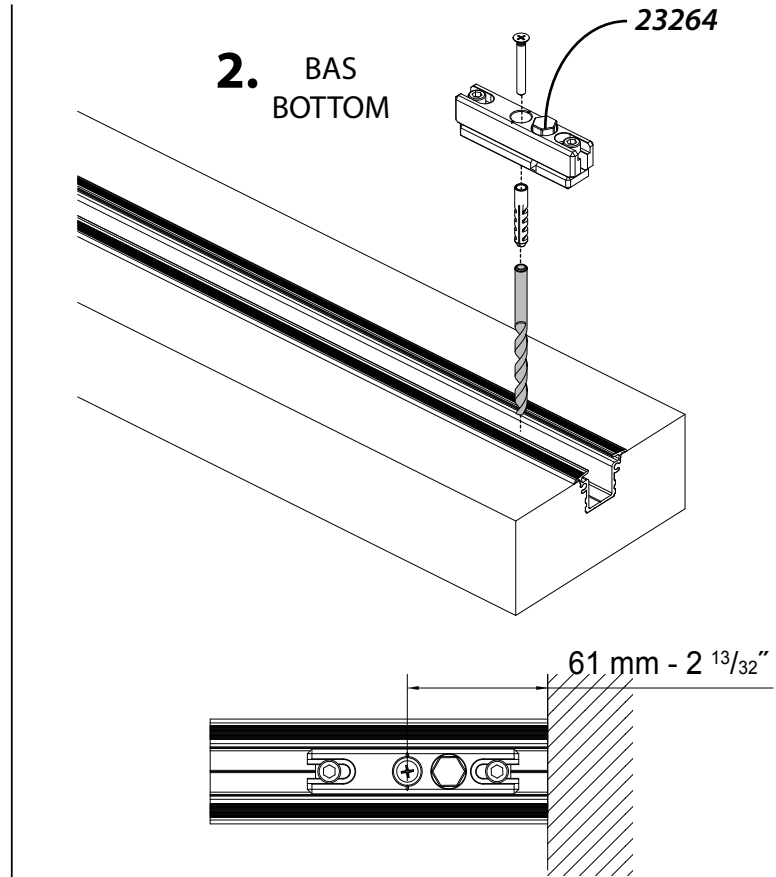
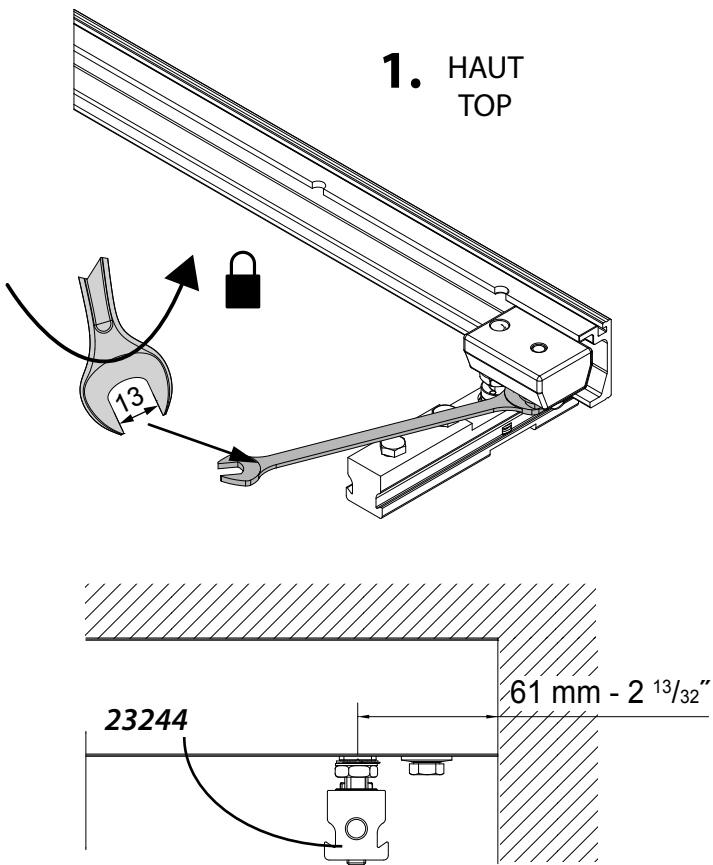


# P6

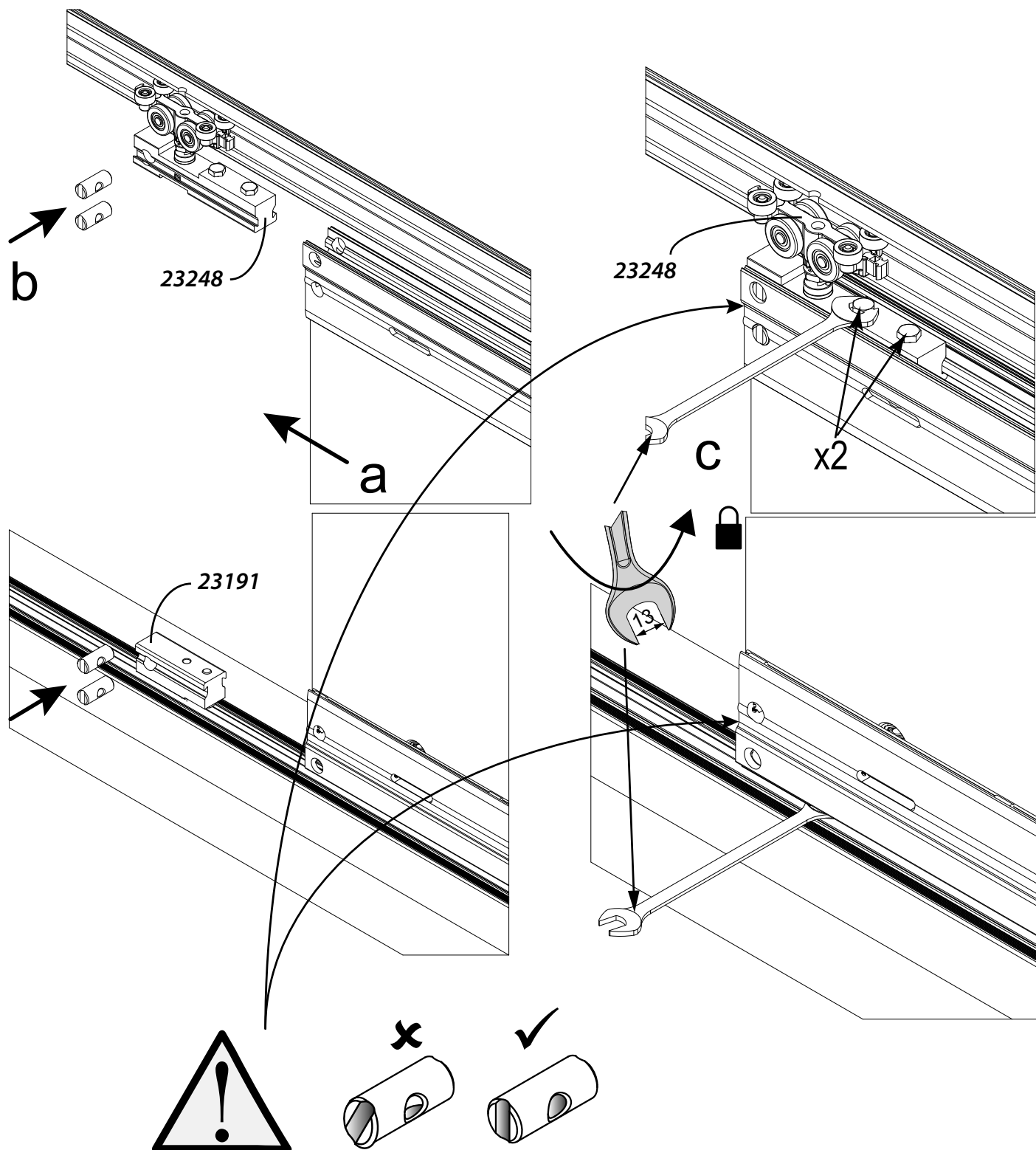


# Montage du 1er panneau - Assembly of the 1st panel

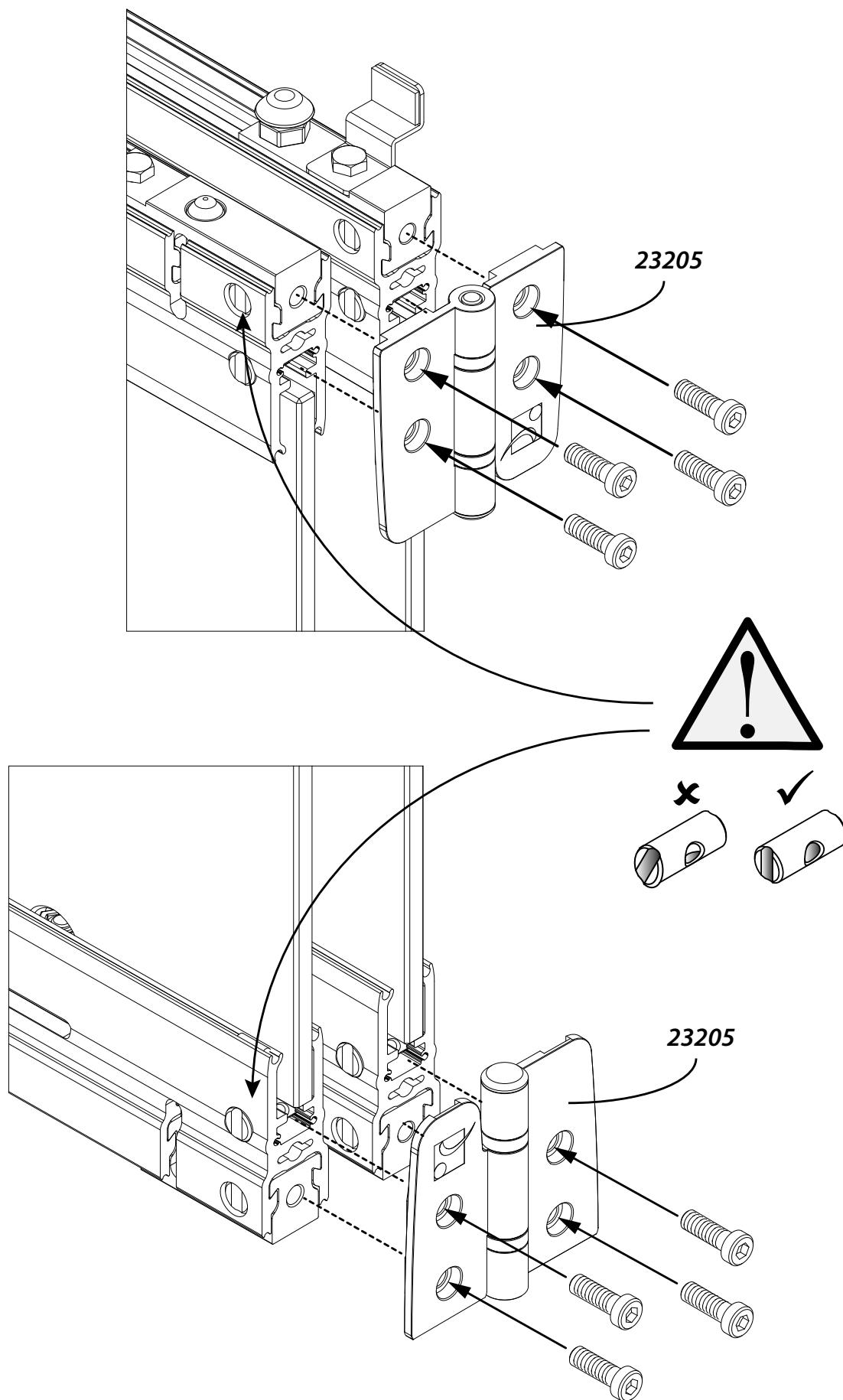
## Montage der ersten Tür - Montaje del primer panel



Montage du 2ème panneau - Assembly of the 2nd panel  
Montage der zweite Tür - Montaje del segundo panel



Montage des charnières - Assembly of hinges  
Montage der Scharniere - Montaje de las bisagras





# Réglages - Adjustments - Einstellung - Ajuste

