



NOTICE DE MONTAGE
MONTAGEANLEITUNG
INSTRUCTIONS FOR ASSEMBLY
INSTRUCCIONES DE MONTAJE

NM OPENTEC FWF100



SYSTÈME PLIANT POUR BAIE VITRÉE AVEC CADRE BOIS
FALTSCHIEBESYSTEM GLASFENSTER MIT HOLZRAHMEN
FOLDING SYSTEM FOR WOOD-FRAMED PICTURE WINDOWS
HARRAJE PARA MAMPARAS PLEGABLES CON MARCO DE MADERA

Poids maximal / panneaux Maximales Gewicht / Türpaneele Maximum weight / panel Peso máximo / hoja	100 KG 220 lbs.
Epaisseur des panneaux* Ladendicke* Panels thickness* Espesor de las contraventanas*	83 --> 100 mm 2 3/4" --> 4"
Epaisseur des vitrages* Dicke der Verglasungen* Thickness glazing* Espesor de los acristalamientos*	24 --> 50 mm 1 5/16" --> 1 15/16"
Largeur maximale des panneaux Maximale Flügelbreite Maximum panel width Ancho máximo de panel	500 --> 1100 mm 1 ft 7 11/16" --> 3 ft 7 5/16"
Nombre maximum de panneaux Maximale Ladenanzahl Maximum number of panels Numero máximo de hojas agrupadas	7 + 8 17000 x 3500 mm 55 ft 9 19/64" - 11 ft 5 51/64"

SLIDSOFT®

Logiciel de calcul
(quantitatif, dimensionnement ...)

Computation software
(quantitative, sizing...)

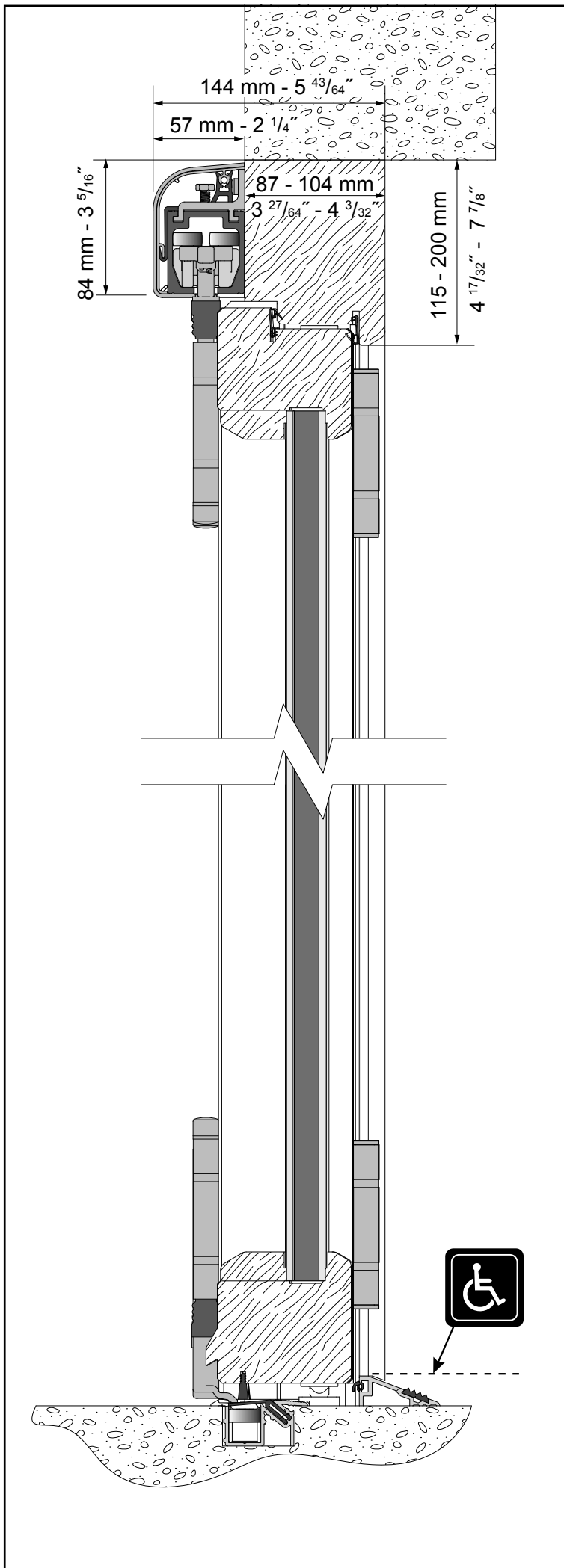
Berechnungsprogramm
(quantitativ, Größenbestimmung...)

Programa de cálculo
(cuantitativo, dimensionamiento...)

www.mantion.com

- *Non fourni
- *Nicht geliefert
- *not supplied
- *No suministrado



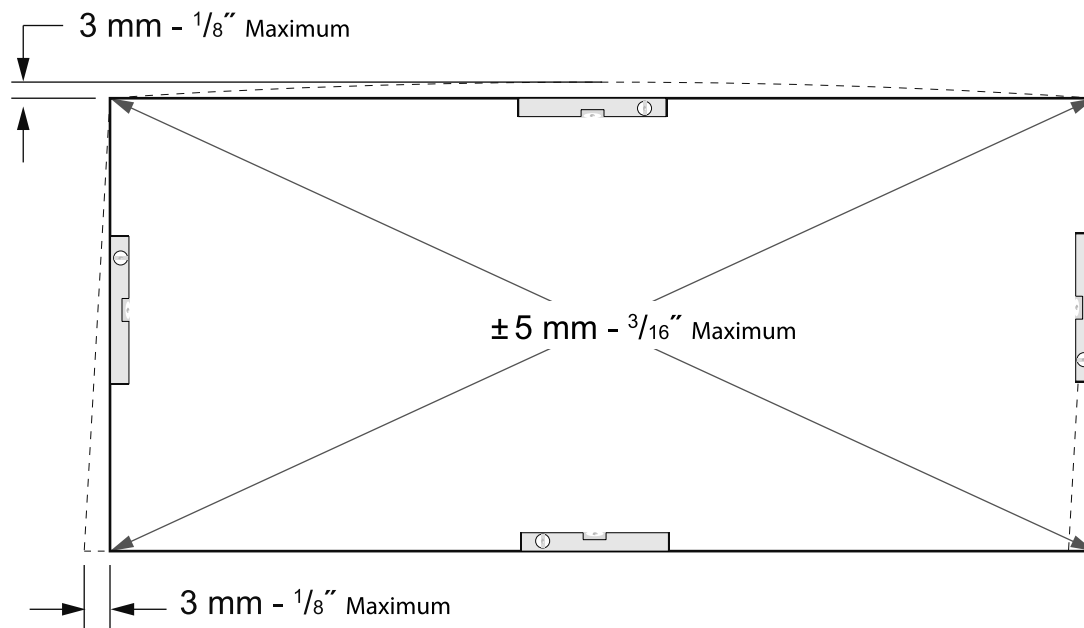


www.slidsoft.com

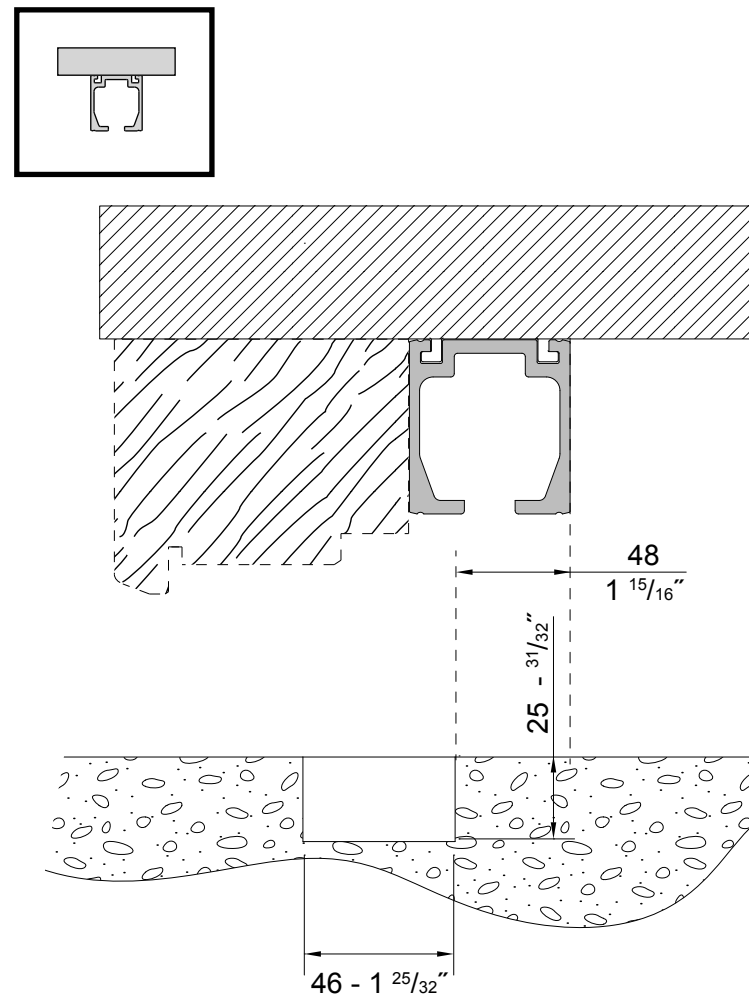
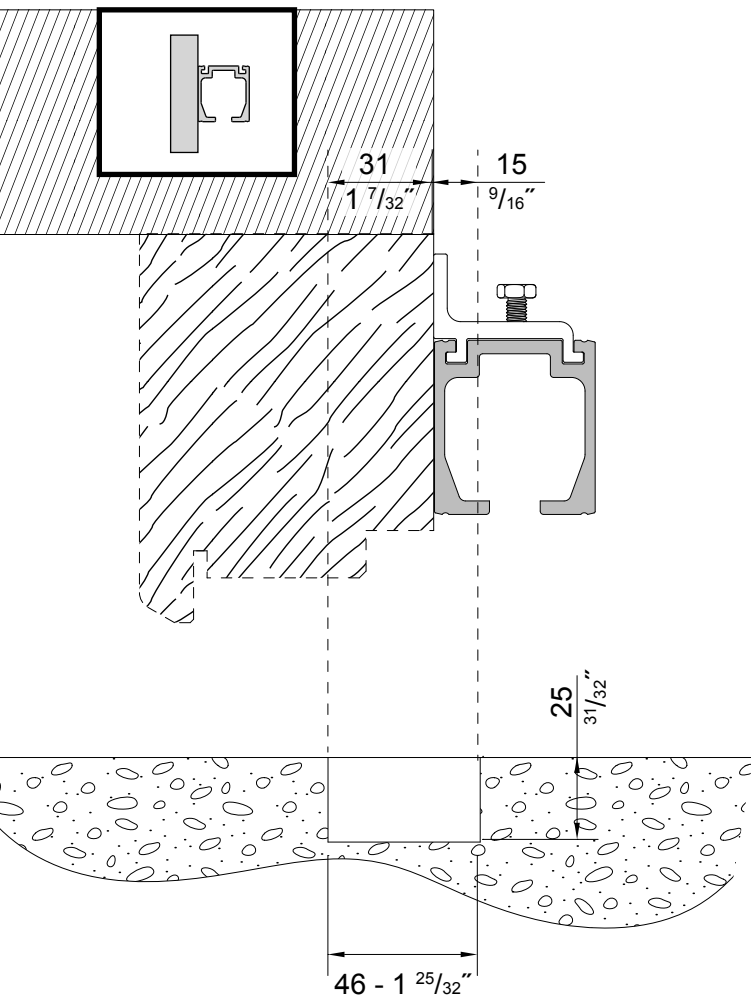
Pour détailler votre projet, c'est facile !
 Il vous suffit de renseigner les dimensions de
 votre baie et vos options.
 Vous aurez aussi accès au détail complet des
 produits et plans.

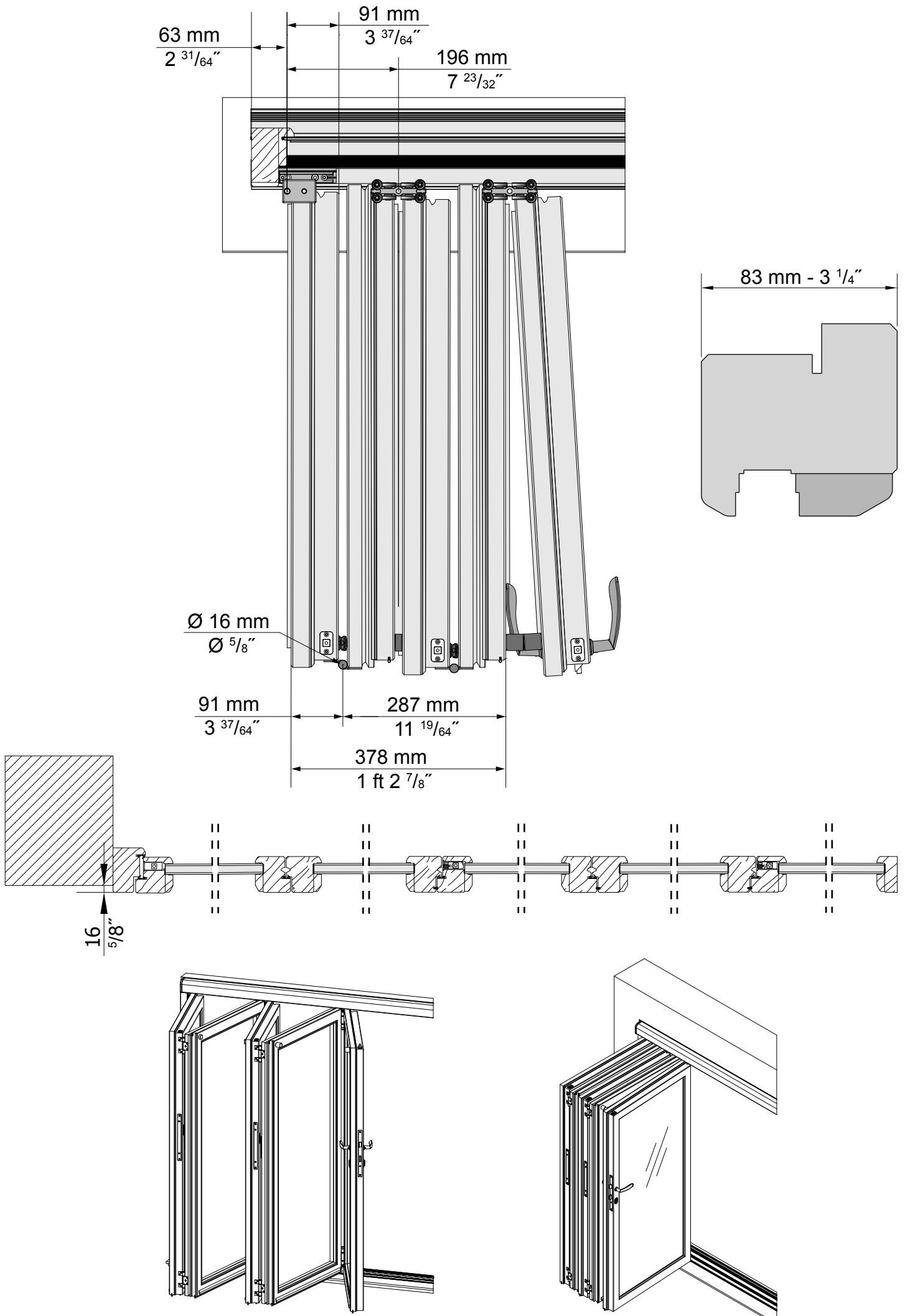
It is easy to determine the solution!
 Simply enter the dimensions of your opening
 and your options.
 You will also have access to the full details
 of the products and plans.

TOLÉRANCES DE LA BAIE - TOLERANCE OF THE BAY



MAÇONNERIE - MASONRY

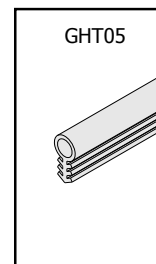
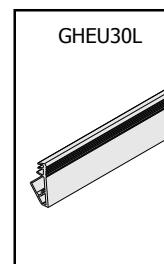
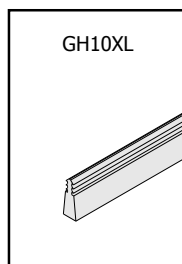
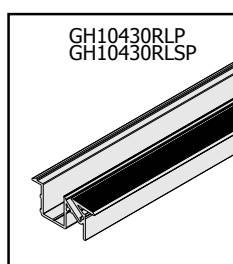
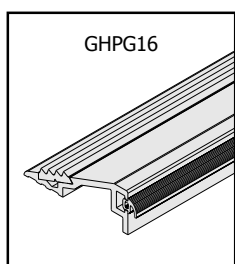
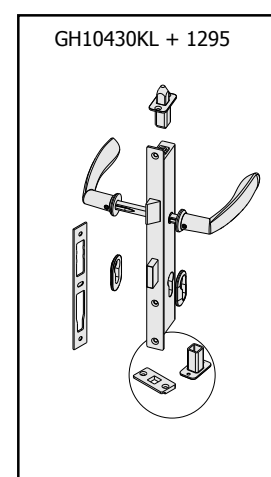
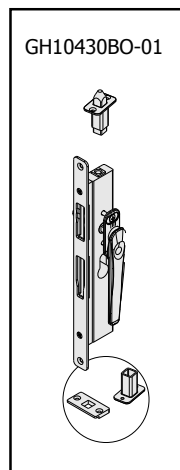
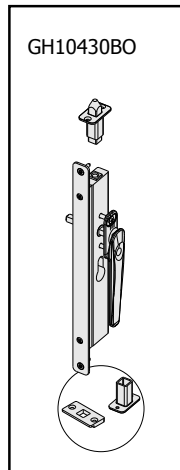
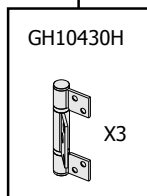
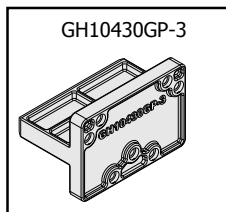
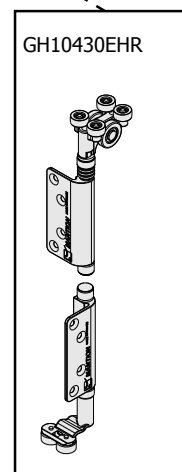
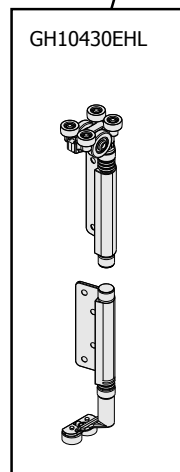
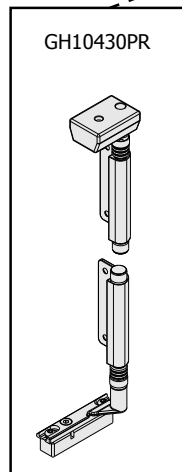
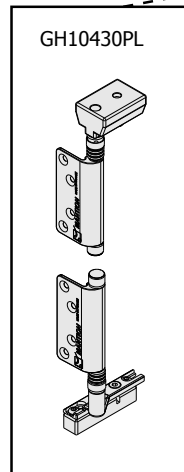
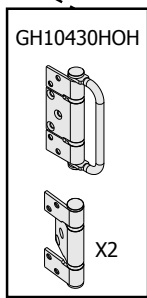
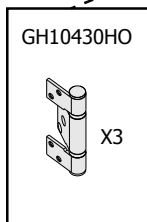
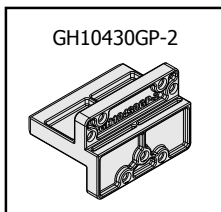
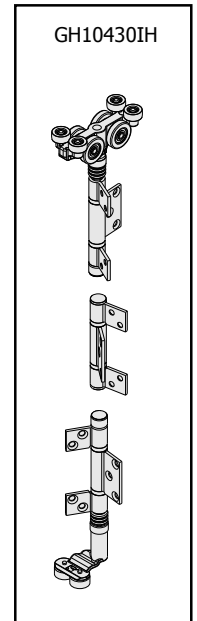
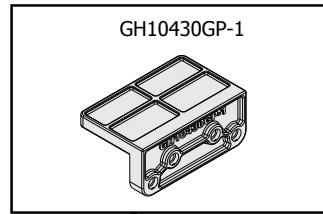
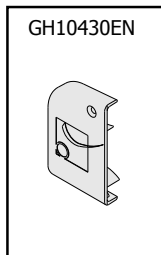
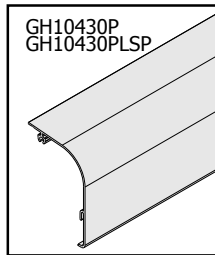
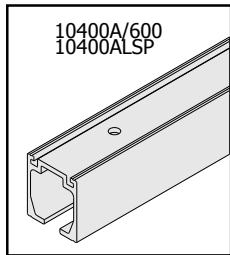
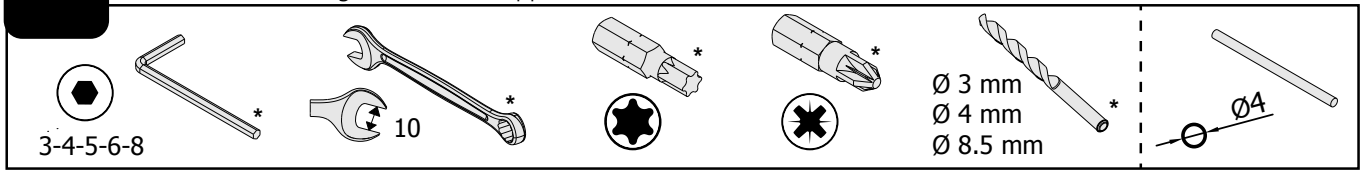




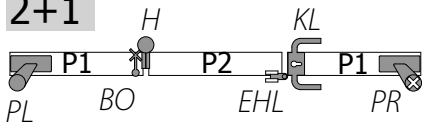
COMPOSITION - ZUSAMMENSETZUNG - COMPOSICIÓN



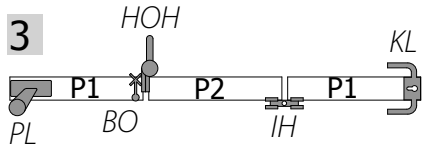
*Non fourni - Nicht geliefert - not supplied - No suministrado



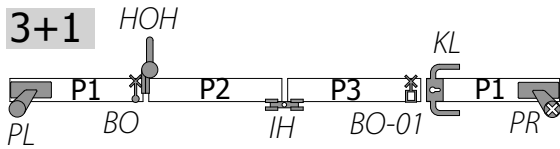
2+1



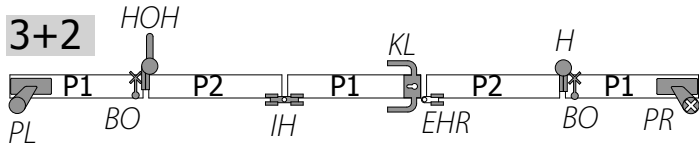
3



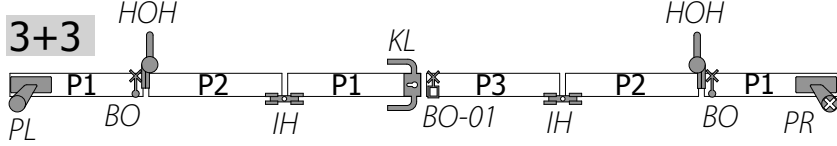
3+1



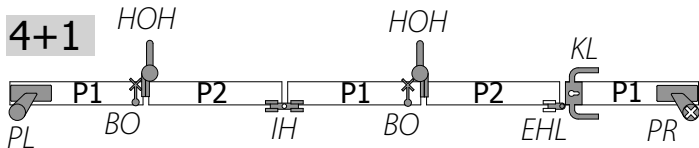
3+2



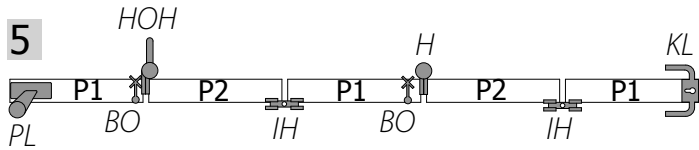
3+3



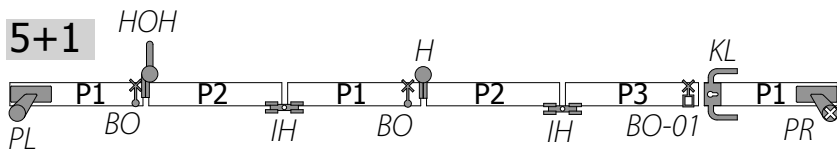
4+1



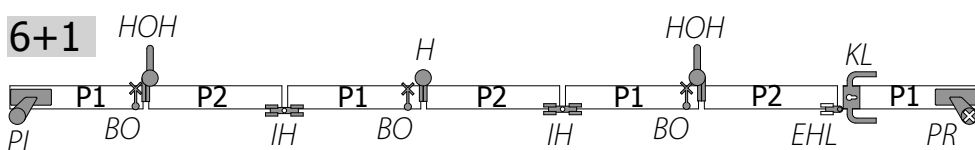
5



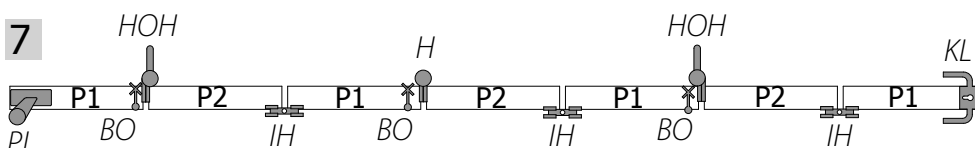
5+1



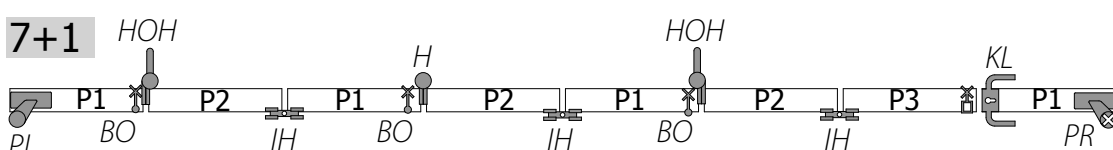
6+1



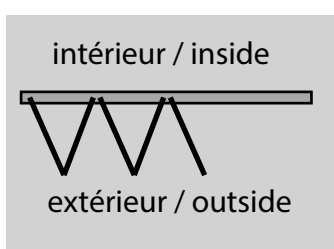
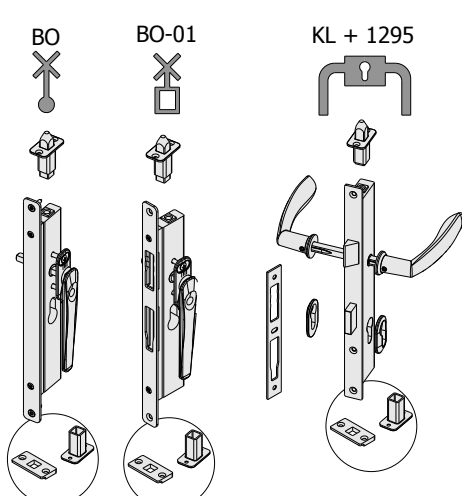
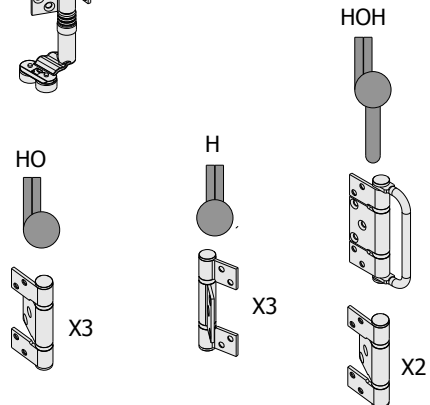
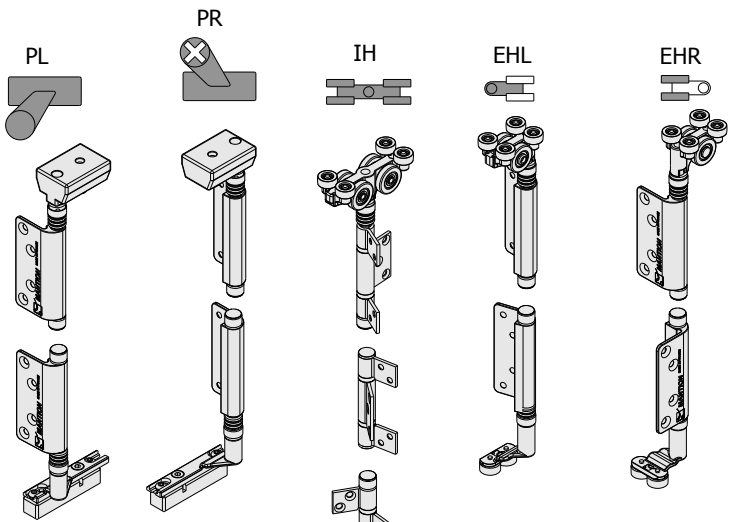
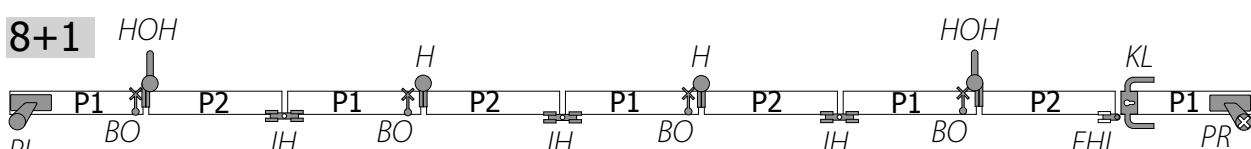
7



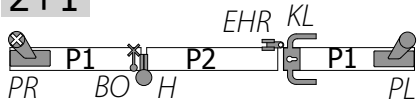
7+1



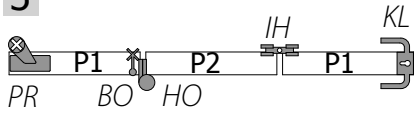
8+1



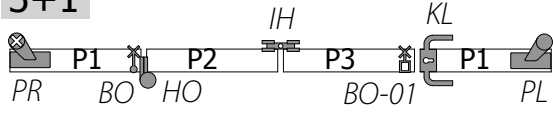
2+1



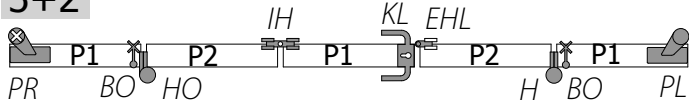
3



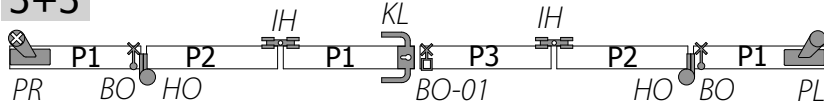
3+1



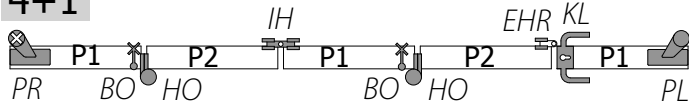
3+2



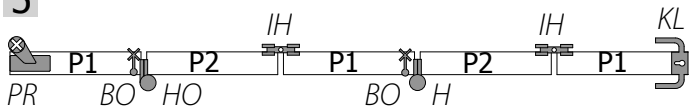
3+3



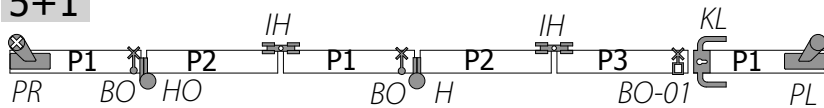
4+1



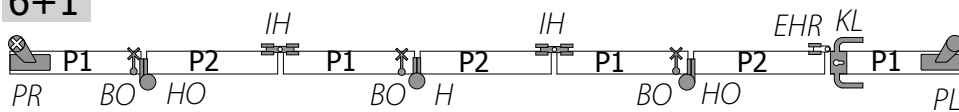
5



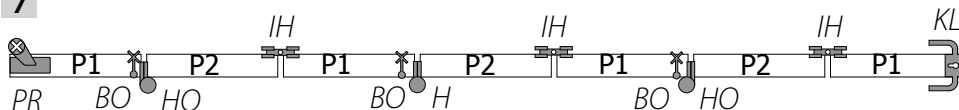
5+1



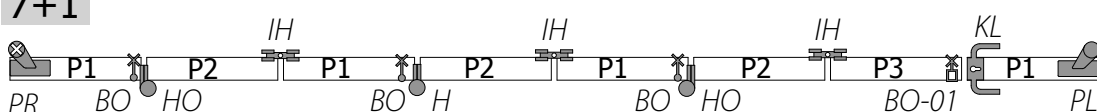
6+1



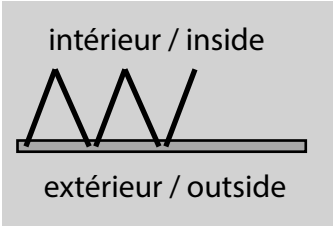
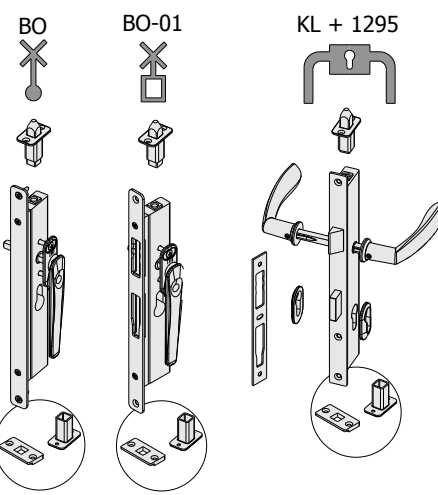
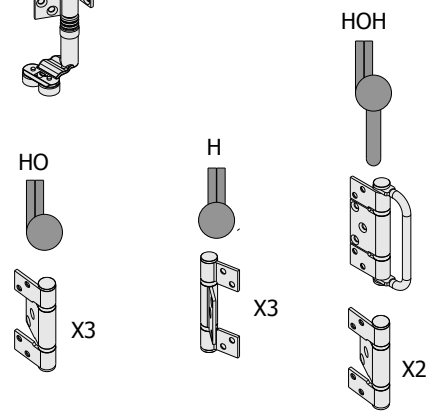
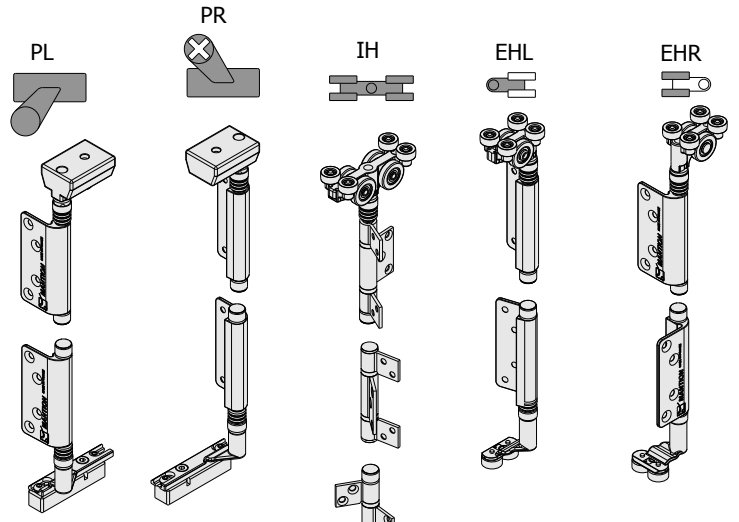
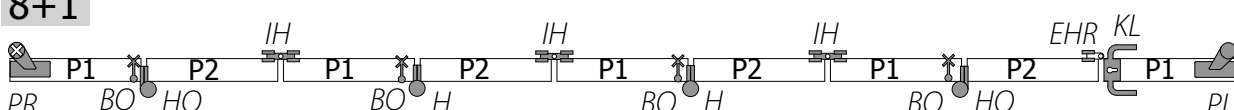
7



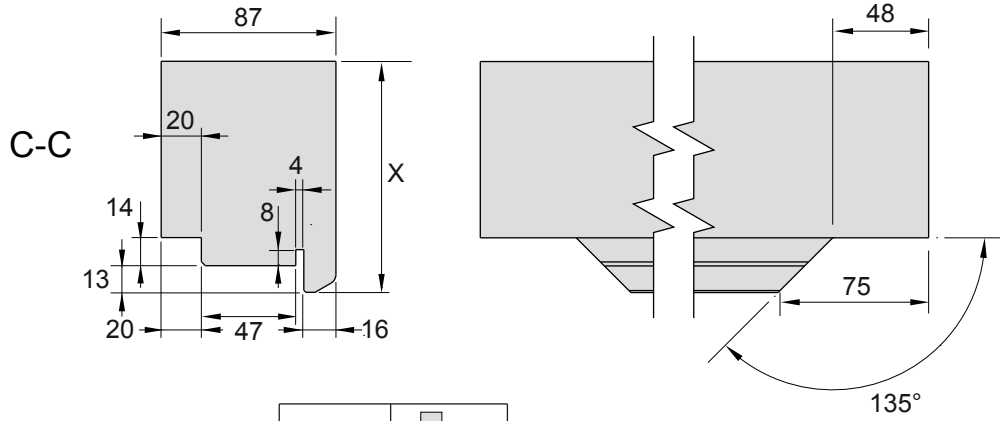
7+1



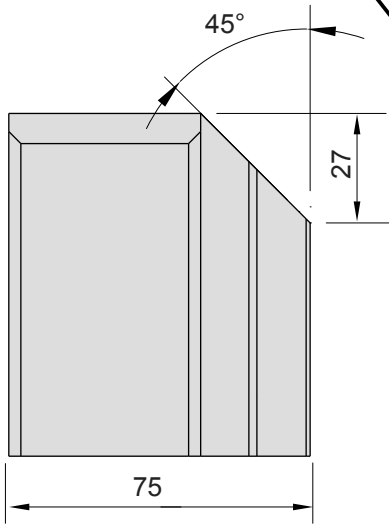
8+1



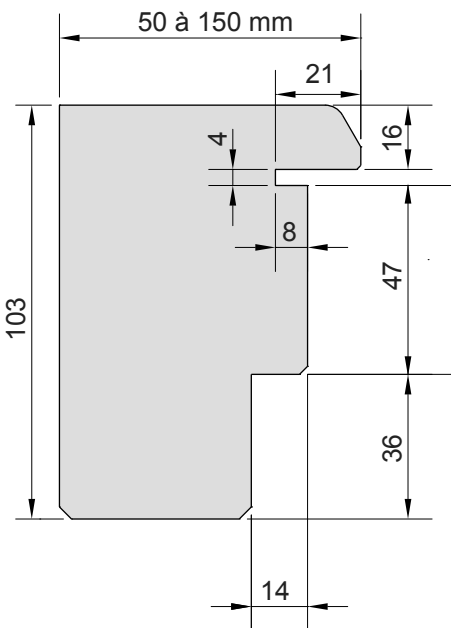
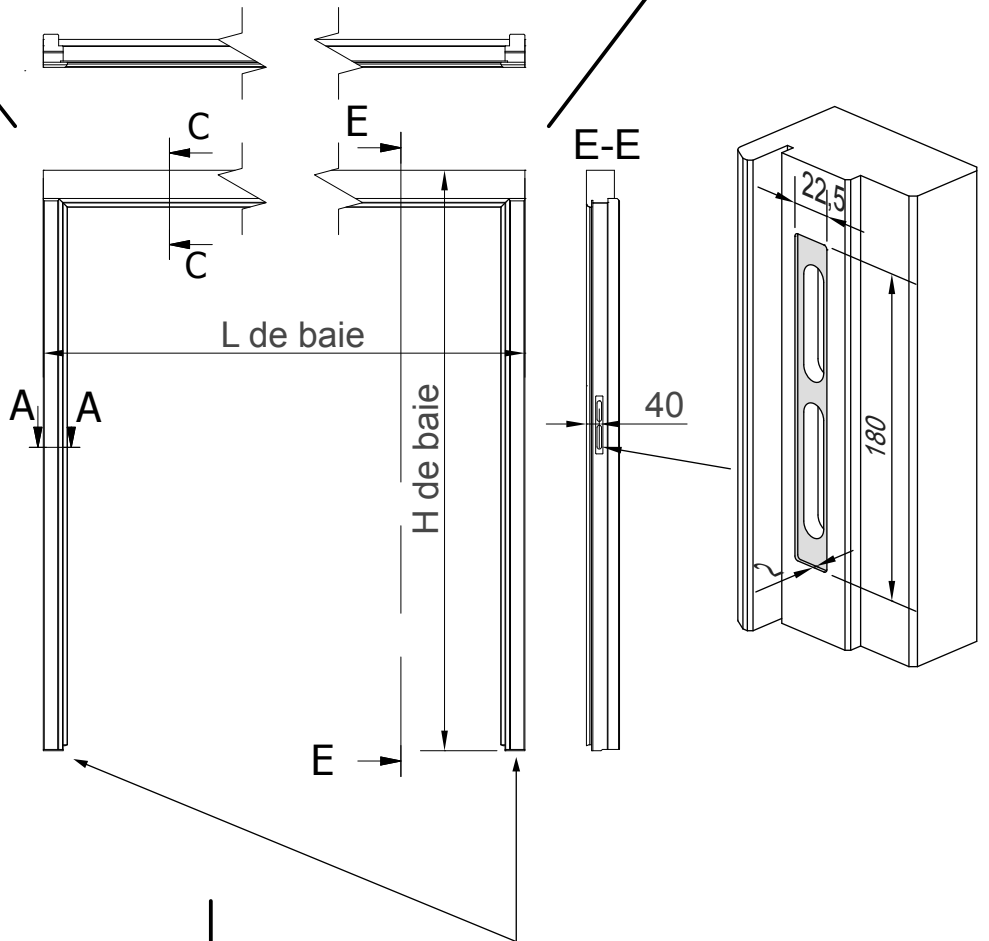
DORMANT - FIXED SASH



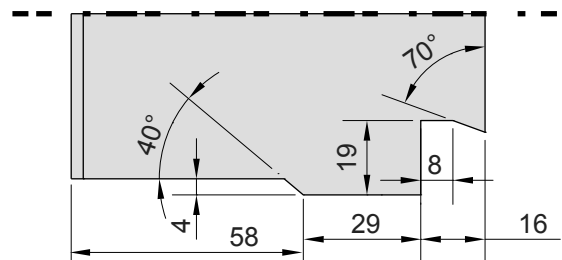
X	83.5 mm	115 mm



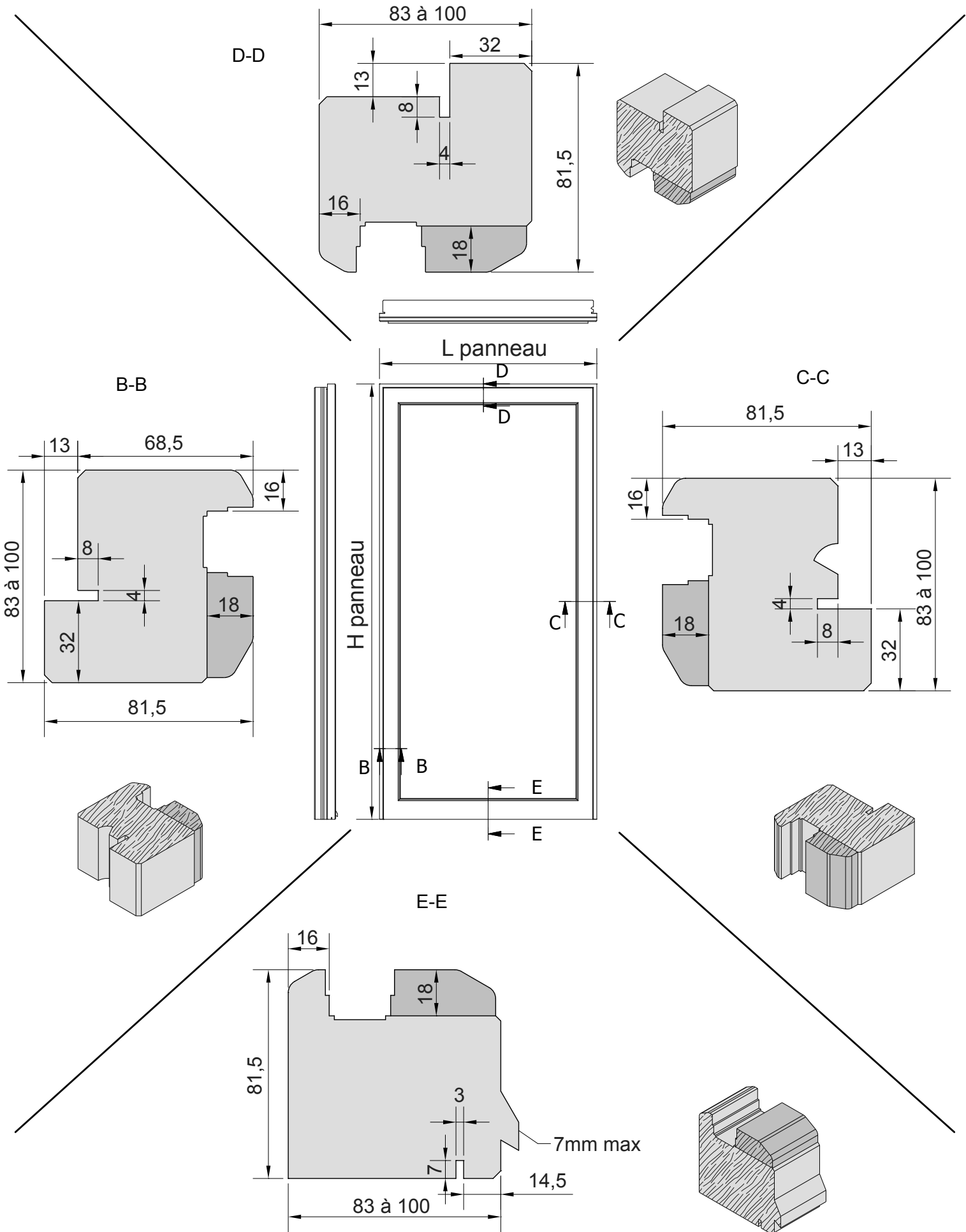
A-A



Découpe pour rail encastré

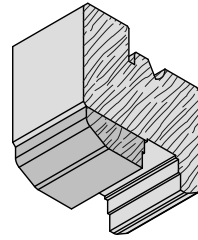
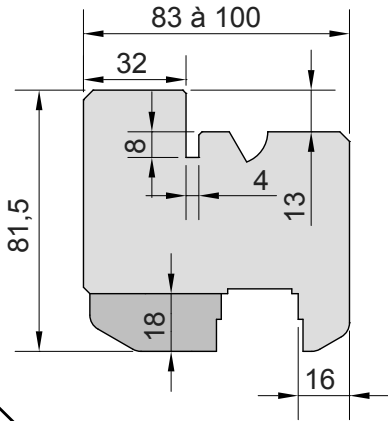


P1

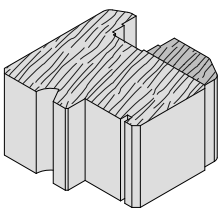
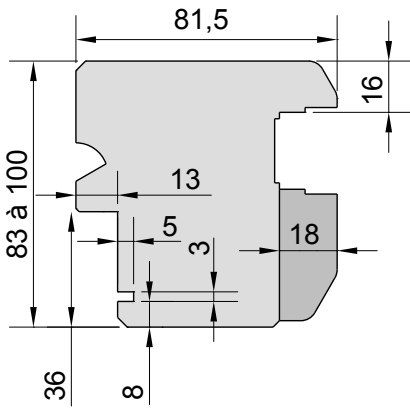


P2

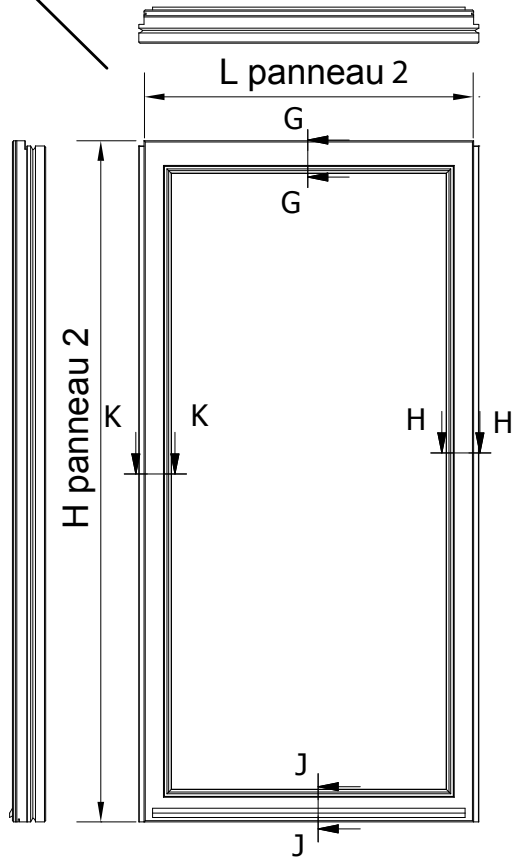
G-G



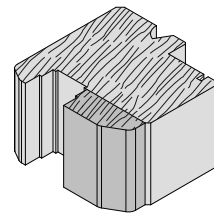
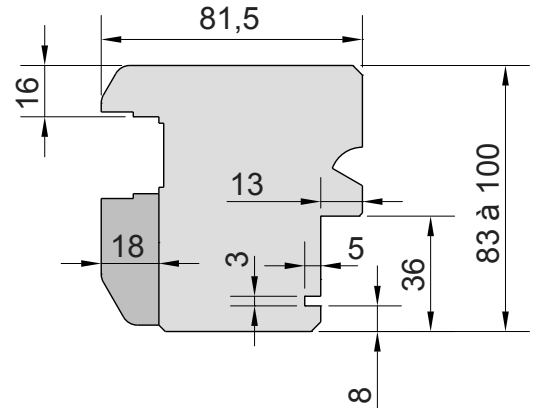
K-K



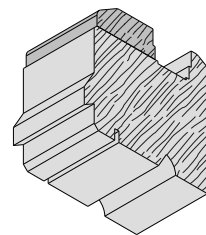
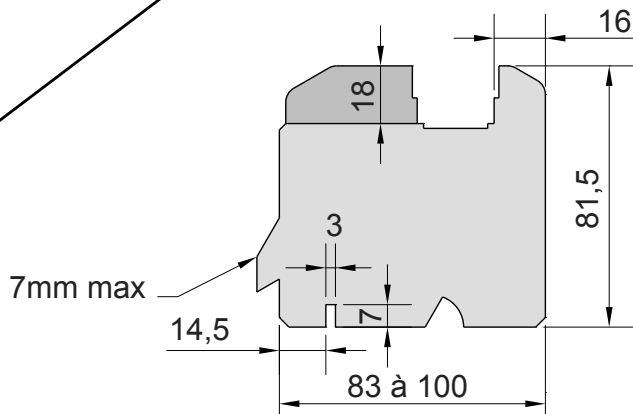
L panneau 2



H-H

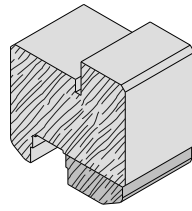
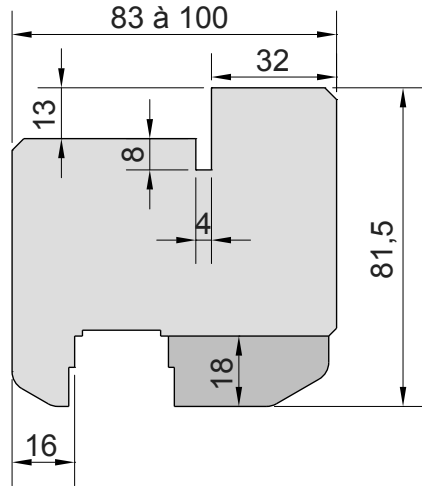


J-J

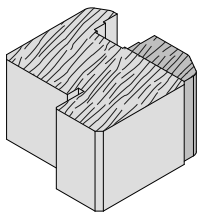
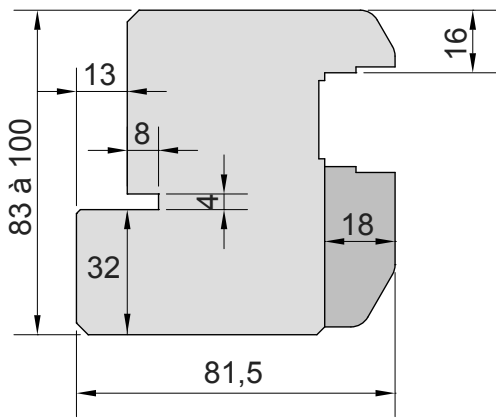


P3

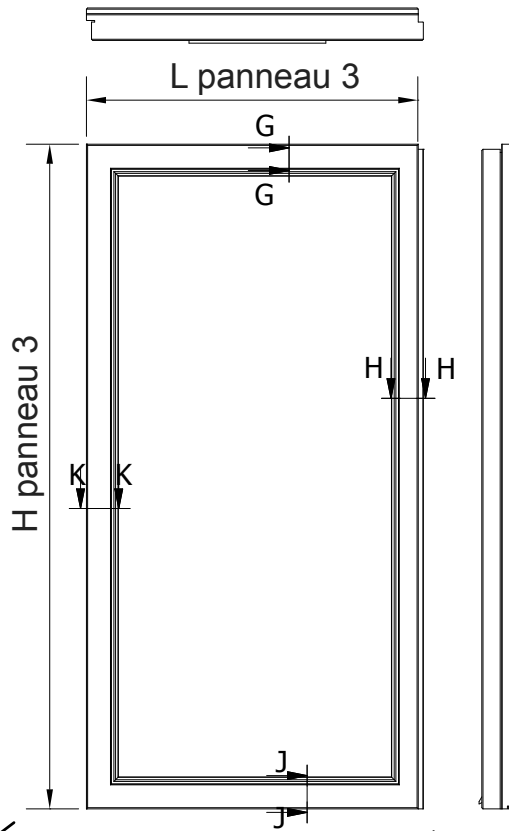
G-G



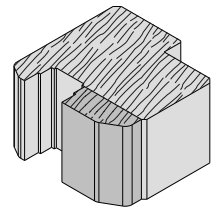
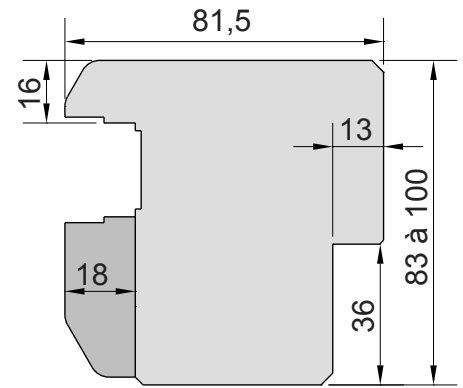
K-K



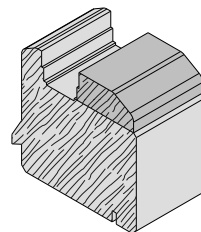
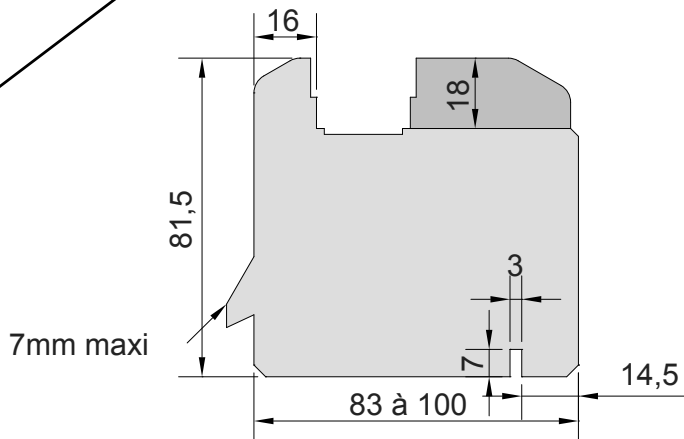
L panneau 3



H-H

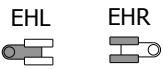
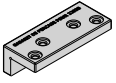


J-J



PRÉPARATION DES PANNEAUX - PREPARATION OF PANELS

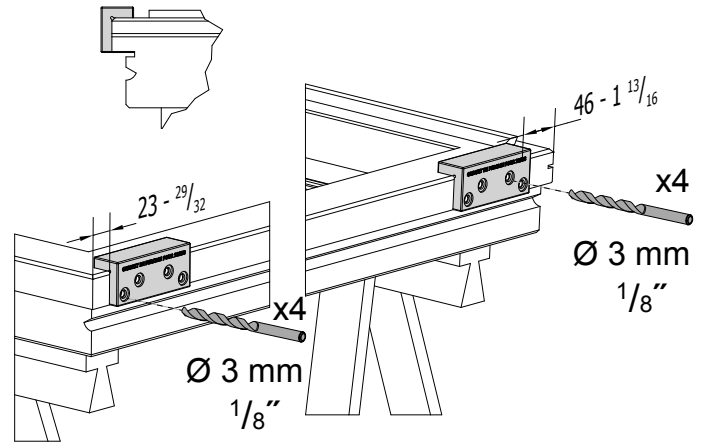
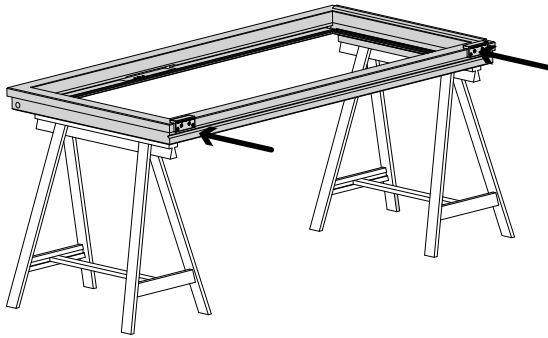
GH10430GP-1



PL

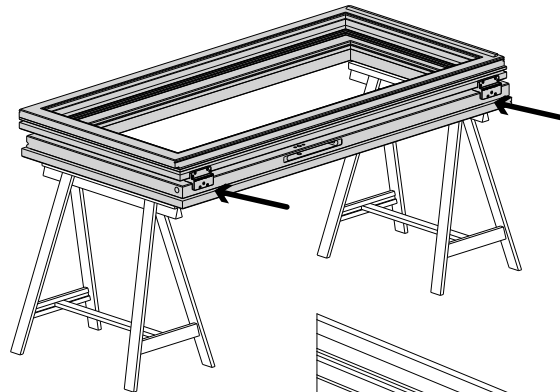


PR

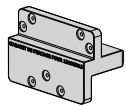


configuration :

voir p.5 & 6
see p.5 & 6



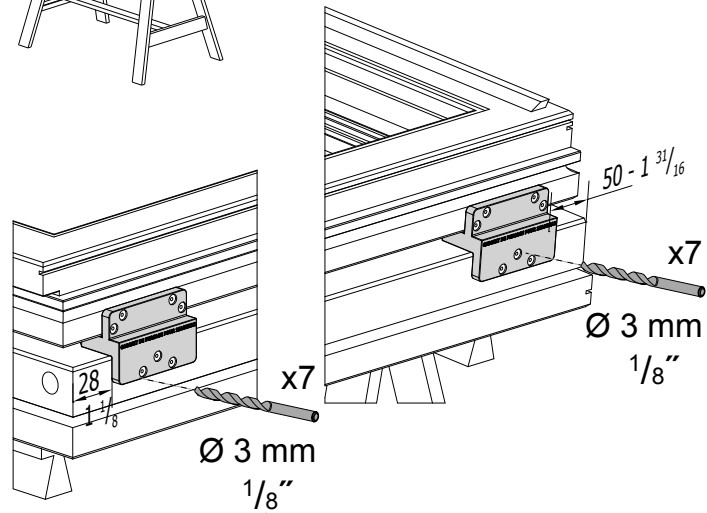
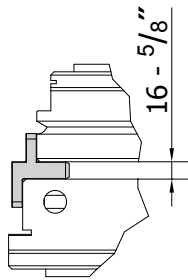
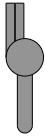
GH10430GP-2



HO

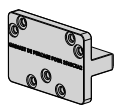


HOH

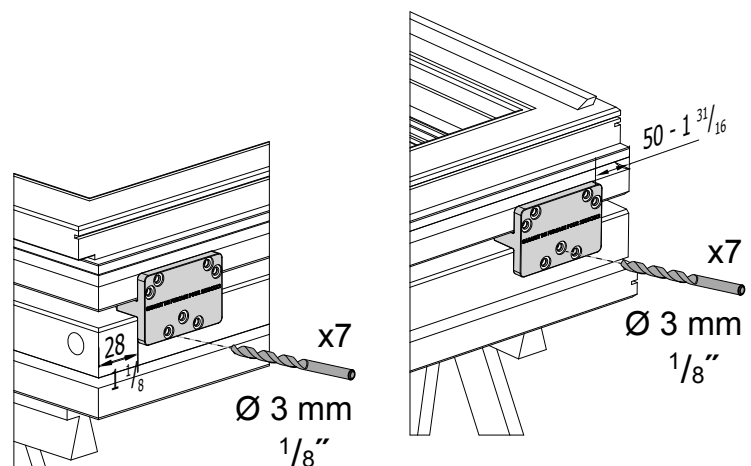
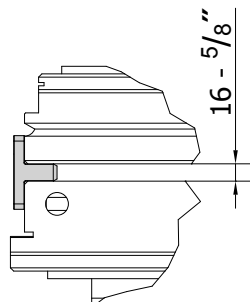


ou / or / oder

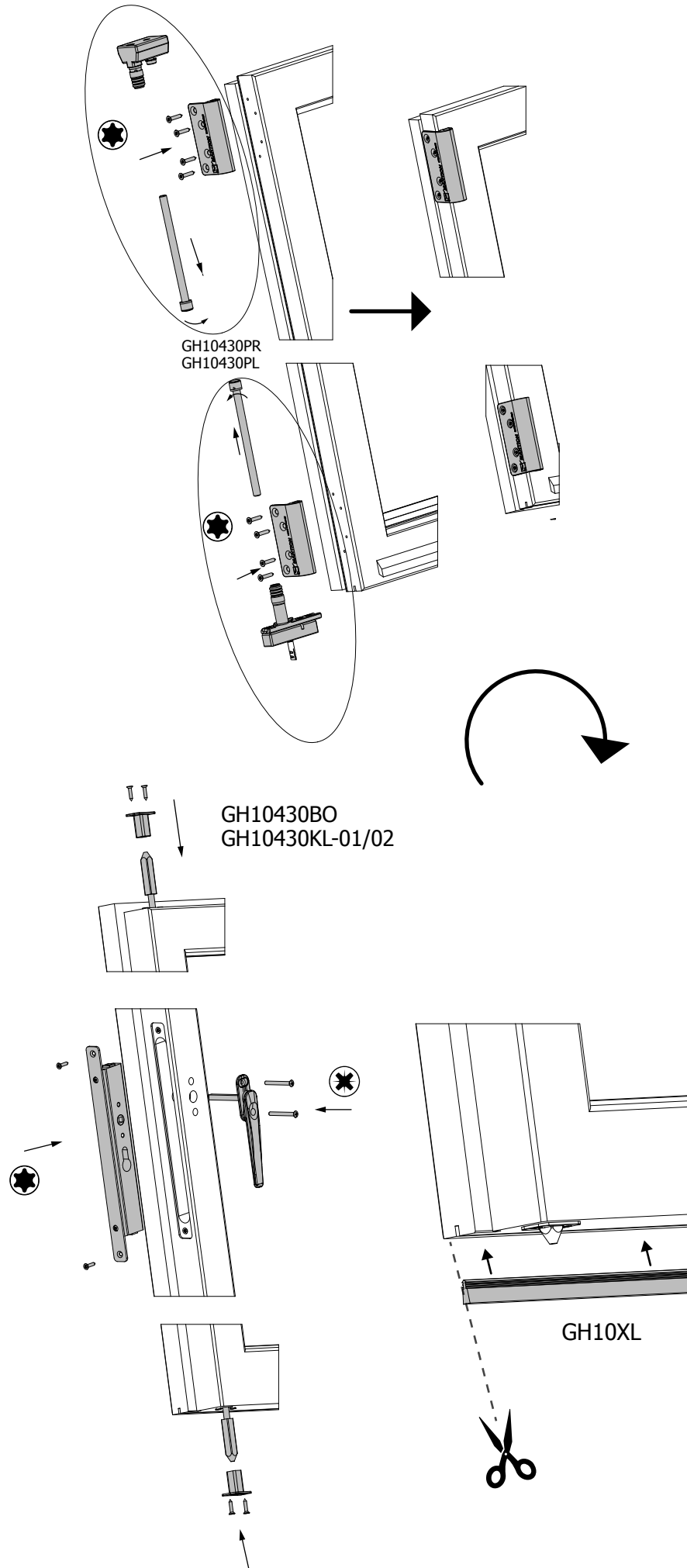
GH10430GP-3



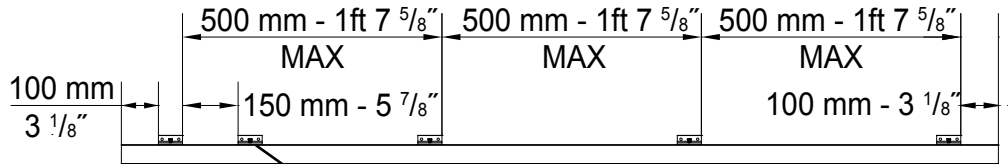
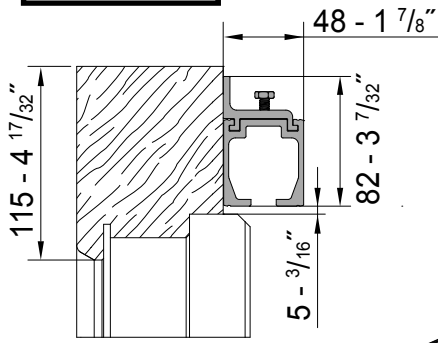
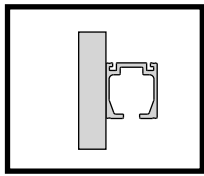
H



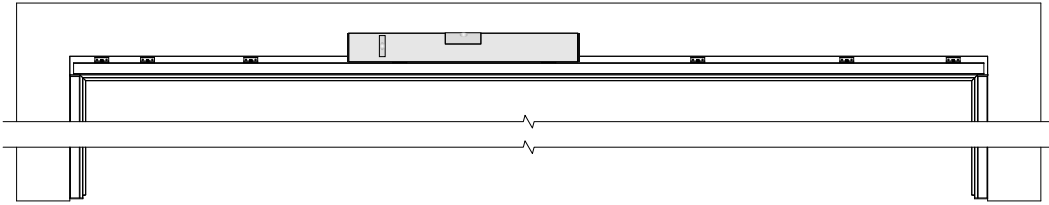
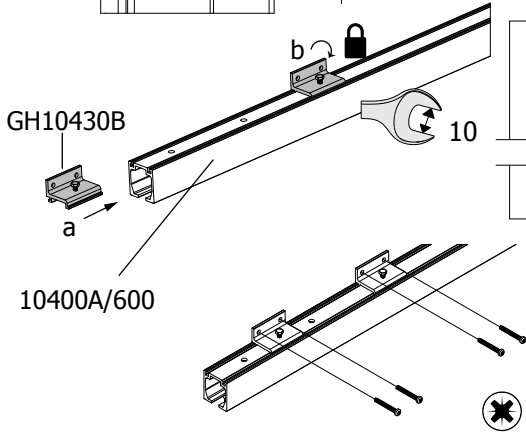
ÉQUIPEMENT DES PANNEAUX - EQUIPMENT OF PANELS



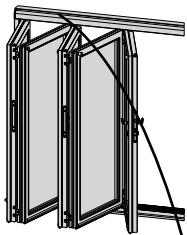
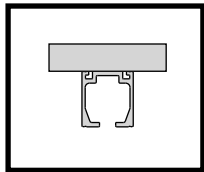
FIXATION DU RAIL HAUT - FIXING OF THE UPPER TRACK



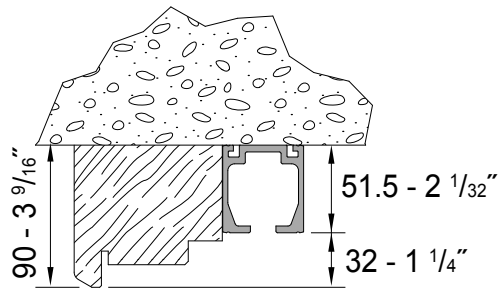
support supplémentaire dans la zone de stockage
 supplementary support on the pushback side
 Doppelte Trägeranzahl auf der Öffnungsseite anbringen



il est recommandé de bien nettoyer l'intérieur des profils
it is recommended that the inside of the tracks be correctly cleaned
die Innenseiten der Profile gut zu reinigen



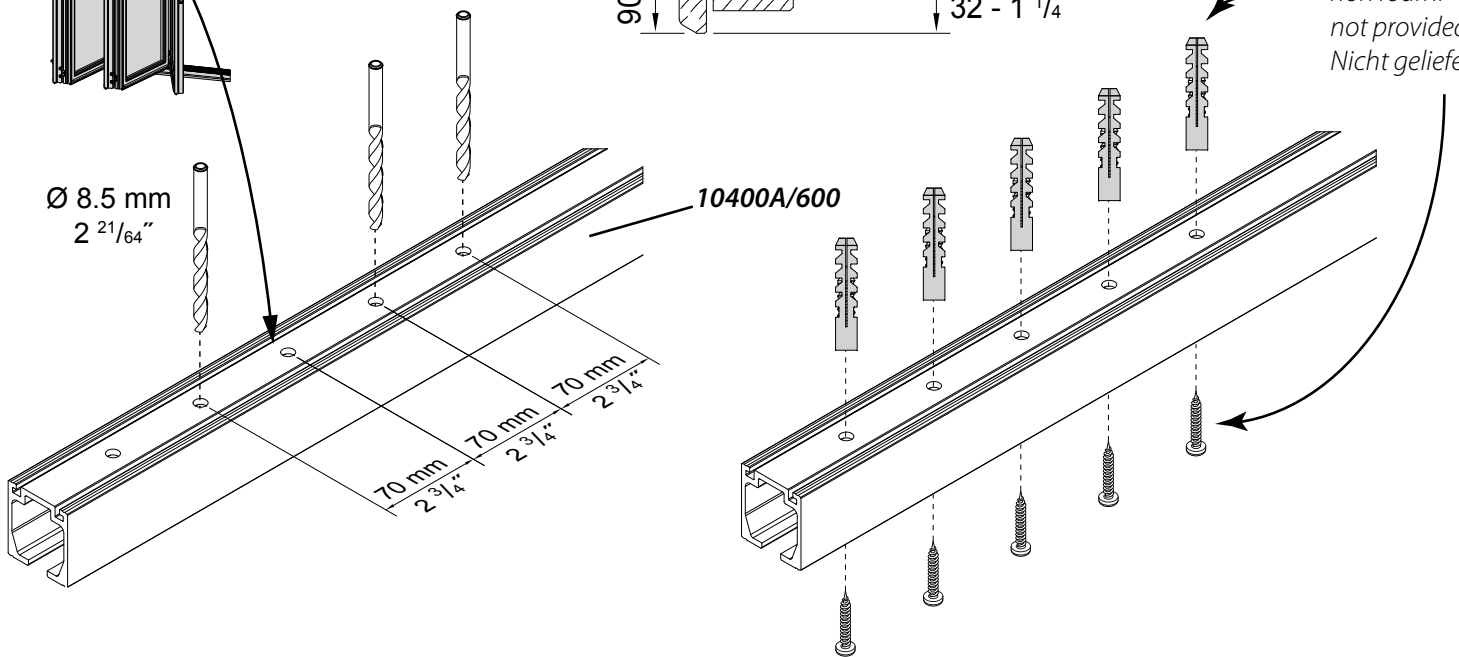
ZONE DE STOCKAGE
 PUSHBACK SIDE



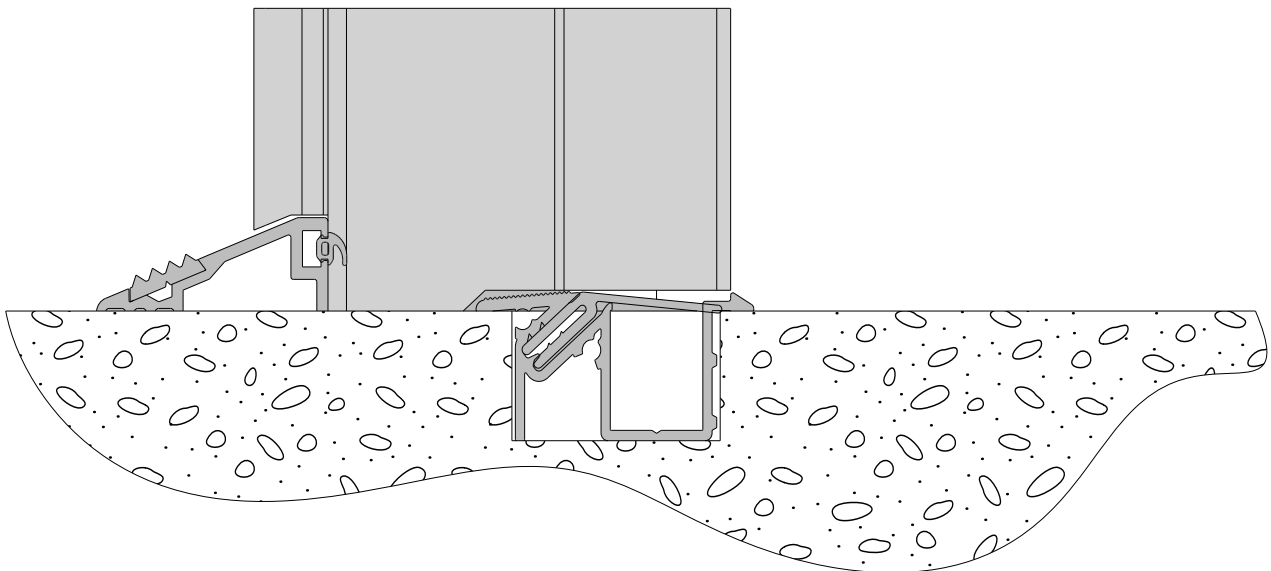
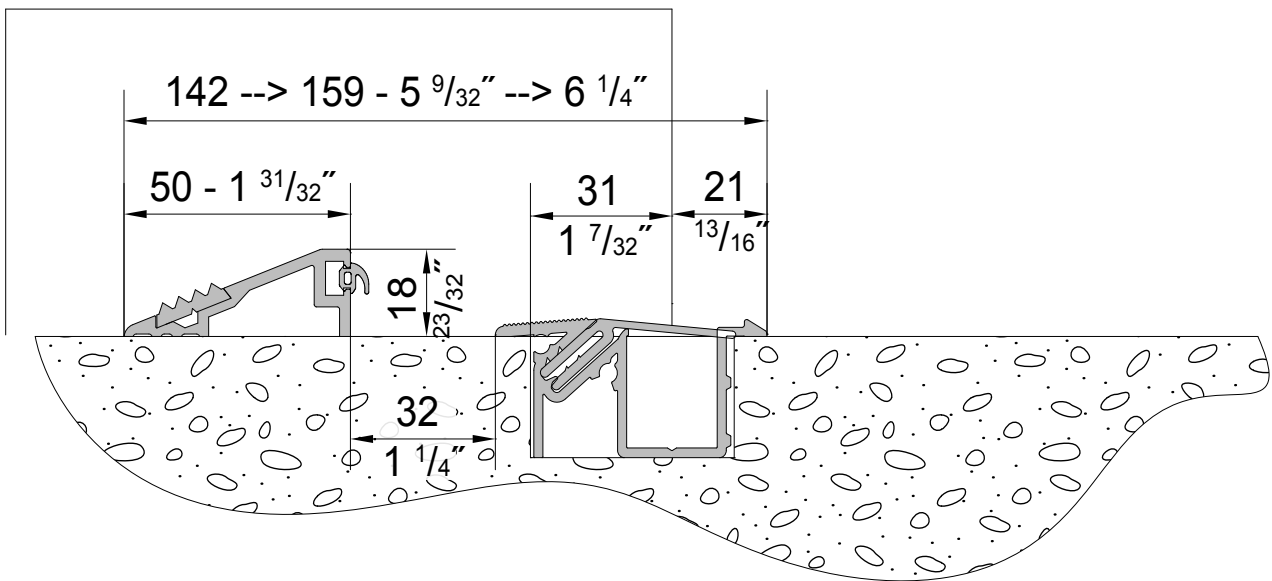
non fourni
 not provided
 Nicht geliefert

Ø 8.5 mm
 2 21/64"

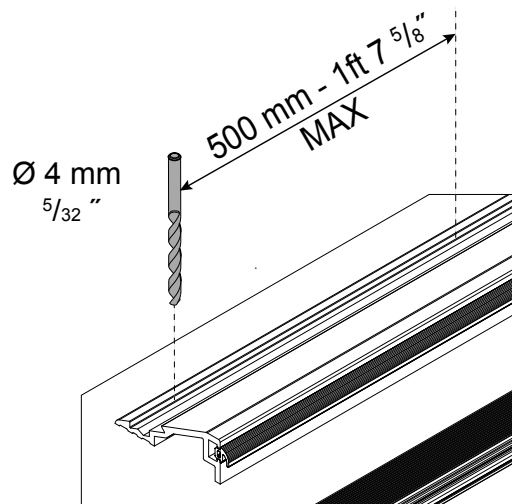
10400A/600



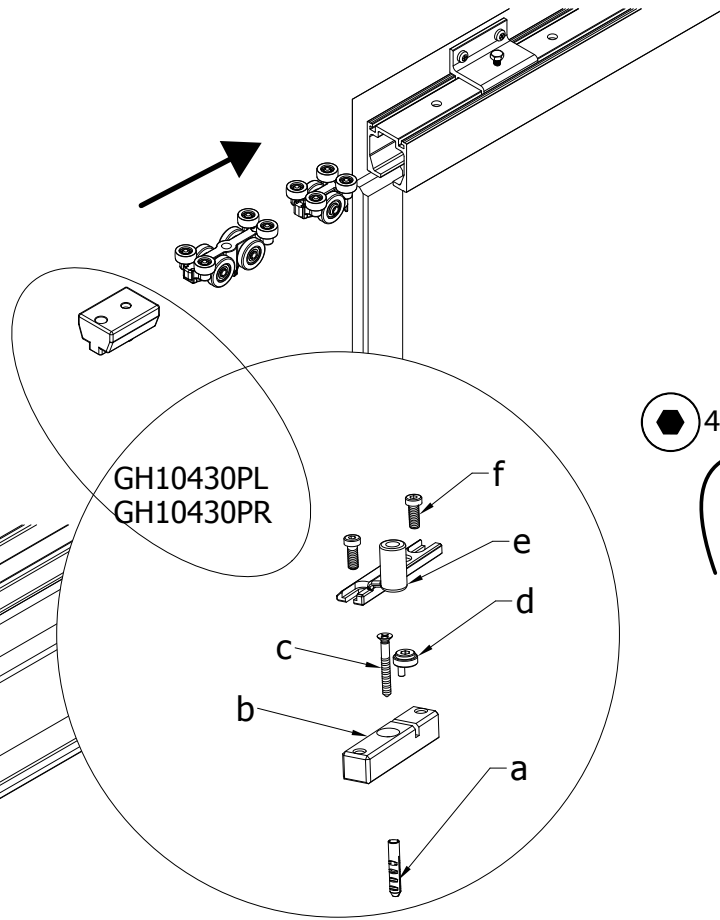
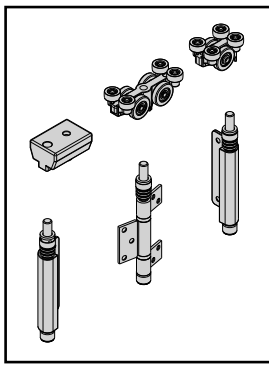
FIXATION DU RAIL BAS - FIXING OF THE LOW TRACK



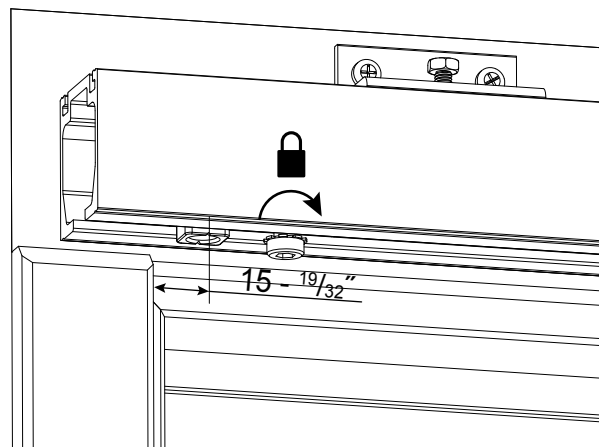
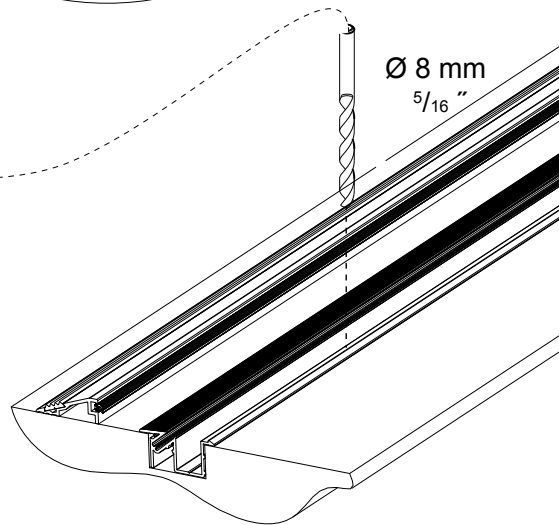
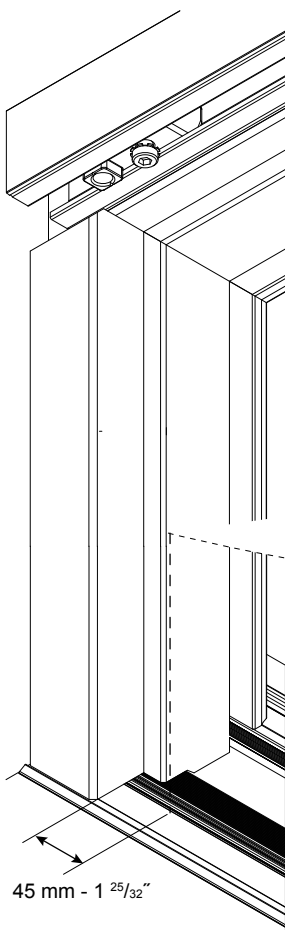
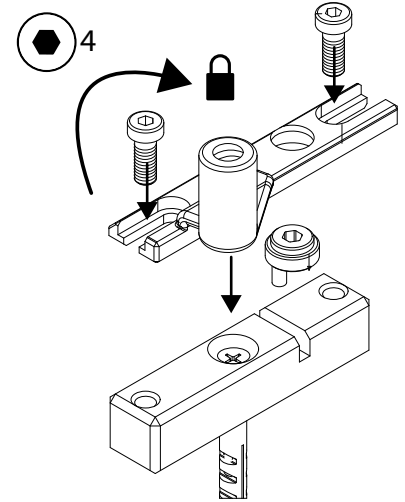
Attention : prévoir une évacuation d'eau



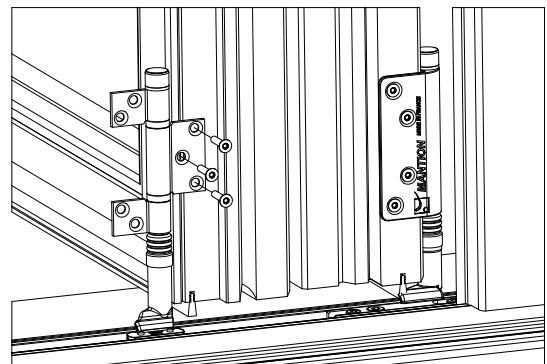
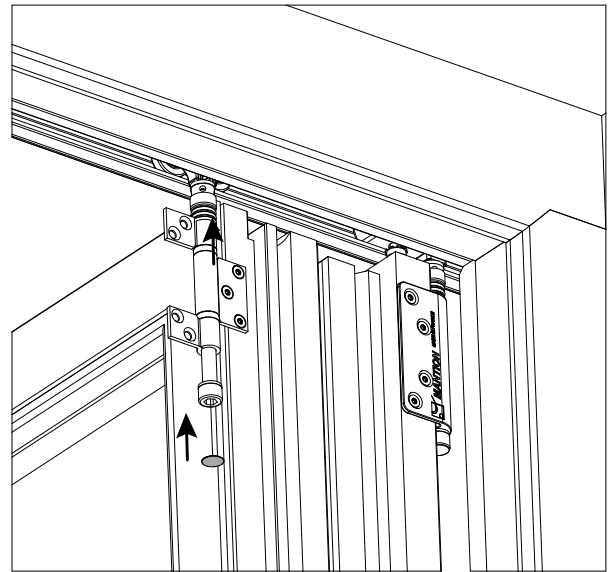
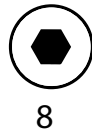
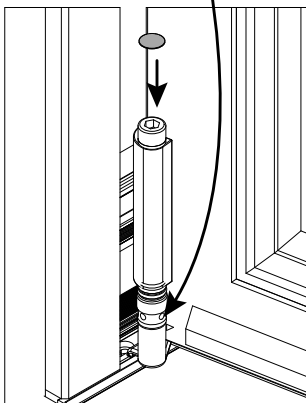
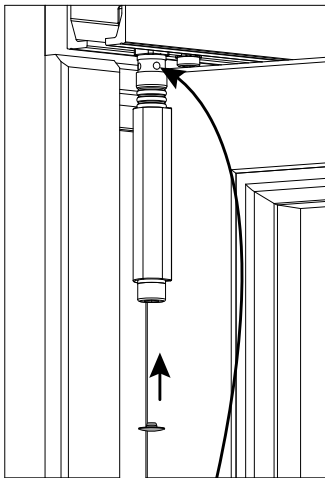
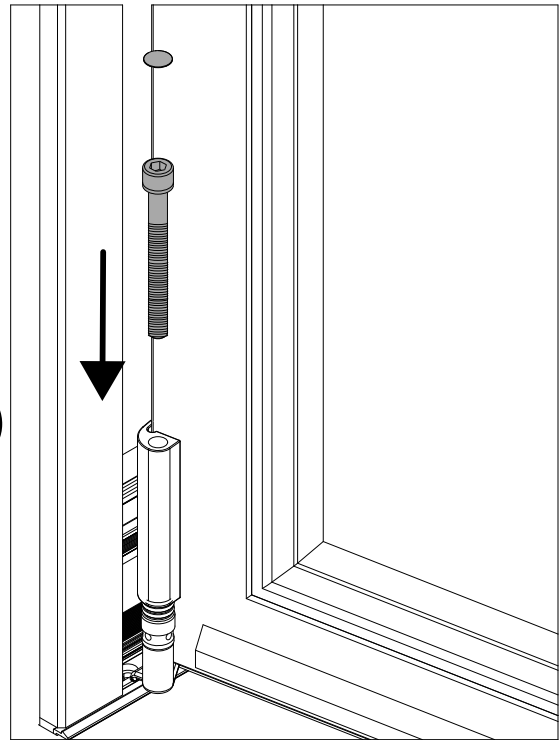
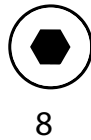
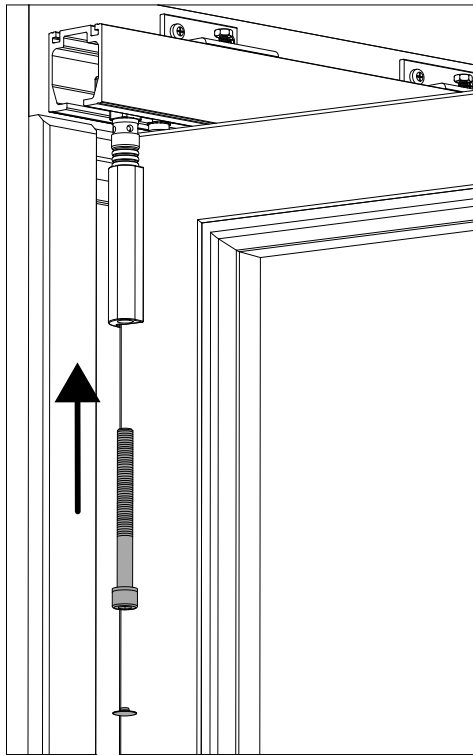
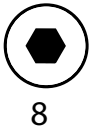
ÉQUIPEMENT DES RAILS - EQUIPMENT OF TRACKS



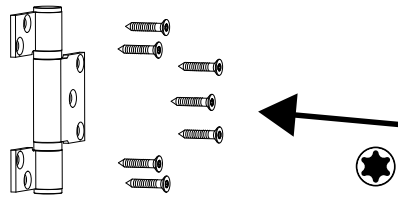
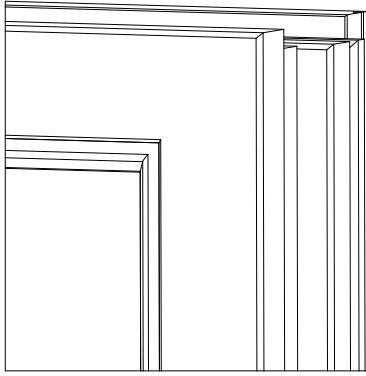
au sens des éléments



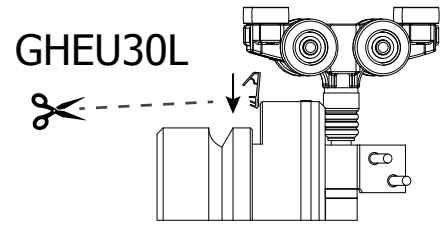
MONTAGE DES PANNEAUX - ASSEMBLY OF PANELS



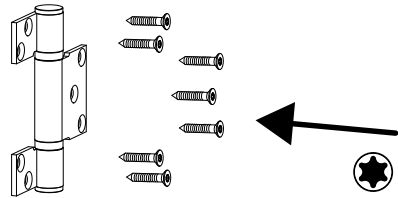
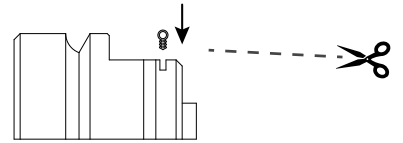
Assemblage charnières



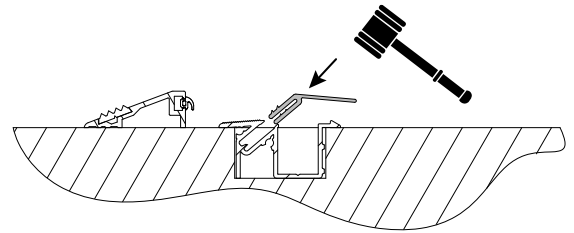
GH10430H
GH10430HO
GH10430HOH



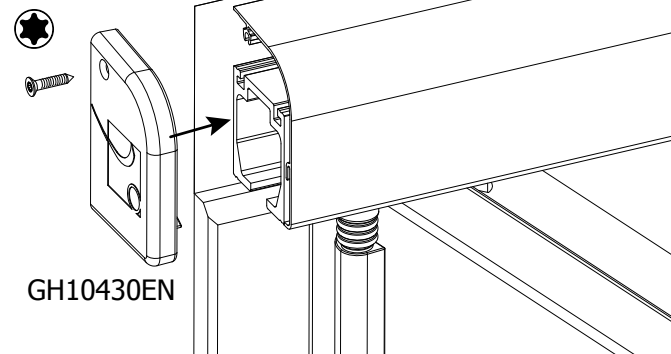
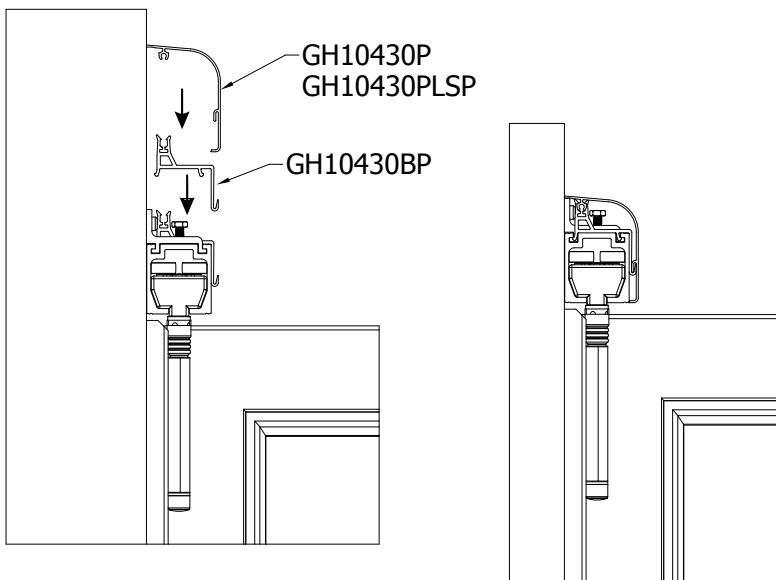
23285



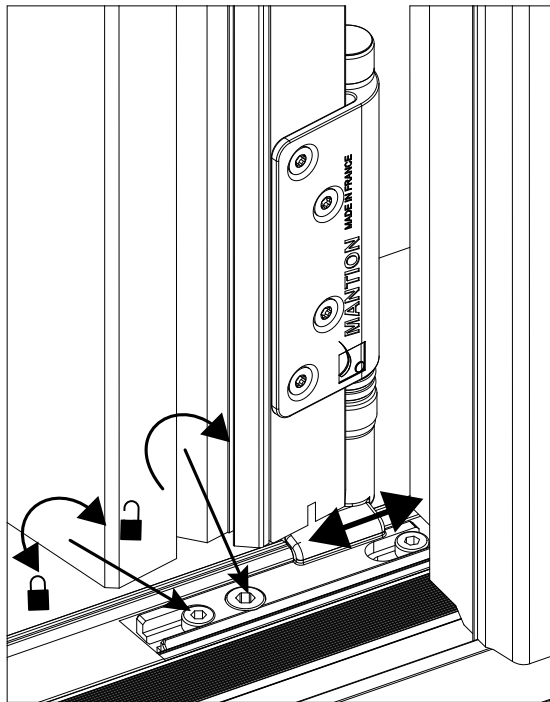
Montage au maillet
GH10430DC
22859



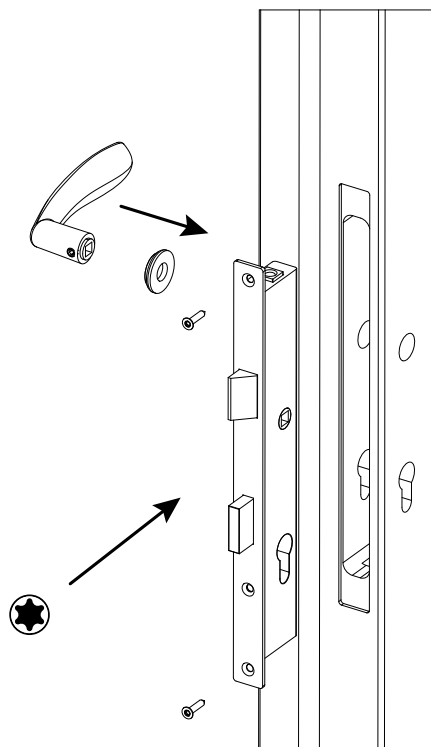
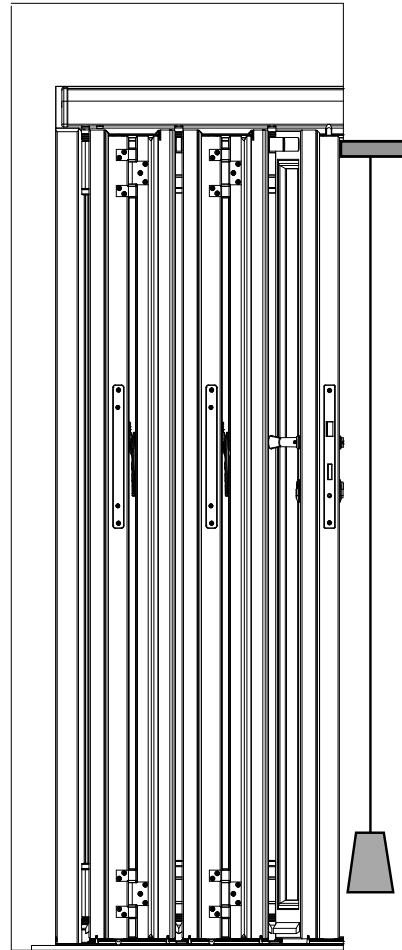
Clipsage bandeau et cache d'extrémité



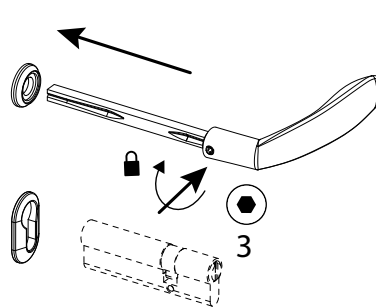
Réglages verticalité $\pm 5 \text{ mm} / \pm \frac{3}{16}''$



5



GH10430KL



Cylindre 30/70 non fourni