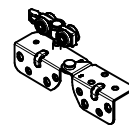




# GARLINE

## PORTE À DÉPLACEMENT LATÉRAL RÉSIDENIELLE POUR PANNEAUX ANTI-PINCE DOIGTS

Ferrures et accessoires pour portes manuelles



### NOTICE DE MONTAGE : NM 7213

#### CONDITIONS DE POSE :

- La porte à déplacement latéral doit être posée sur sol fini et horizontal
- Le montage doit être effectué par des monteurs qualifiés

#### OUTILLAGE NÉCESSAIRE A LA POSE :

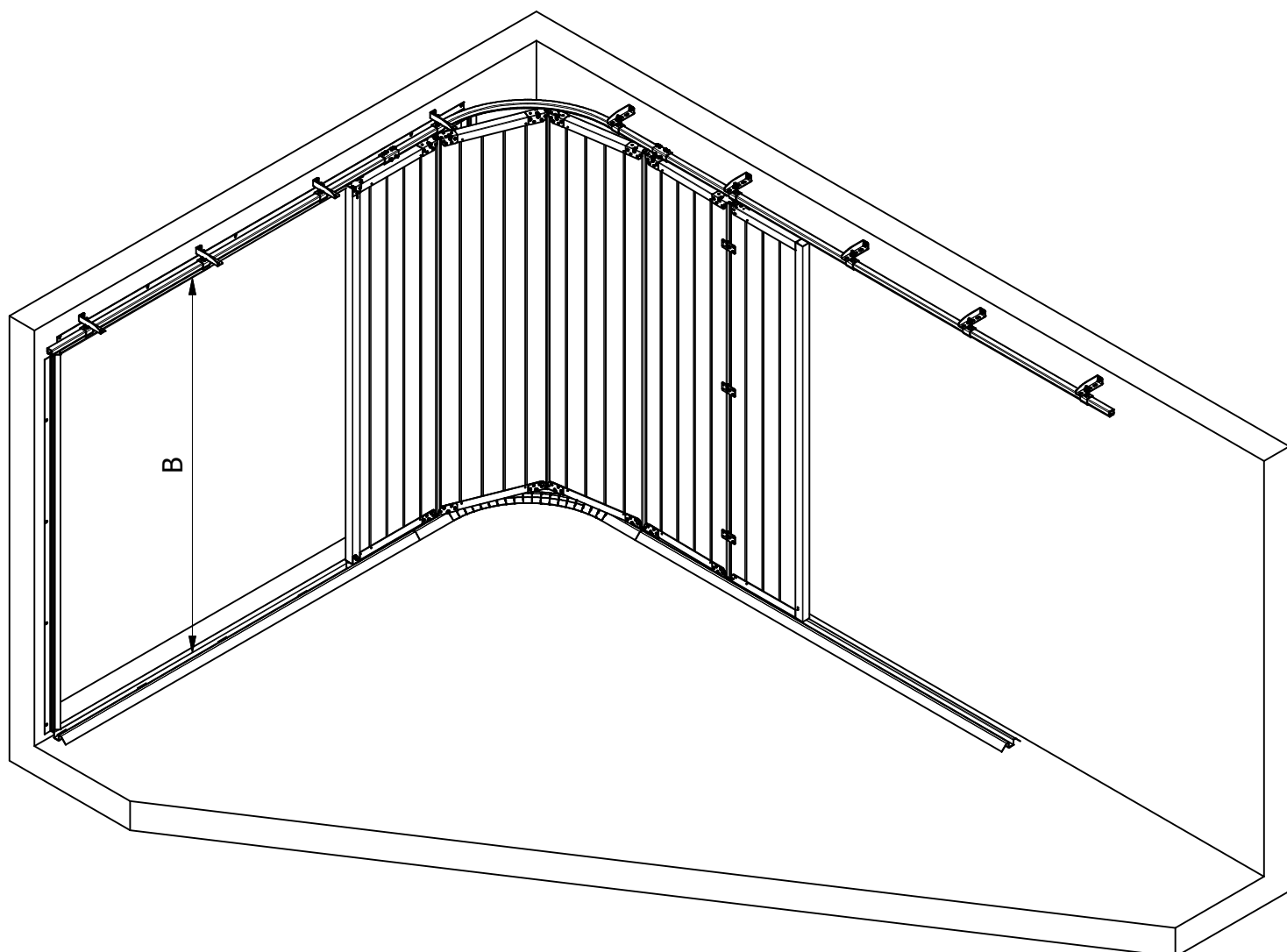
- Perceuse à percussion
- Visseuse
- Clés de 13 et 17
- Marteau
- Niveau à bulle
- Escabeau
- Scie
- Mètre
- Visserie

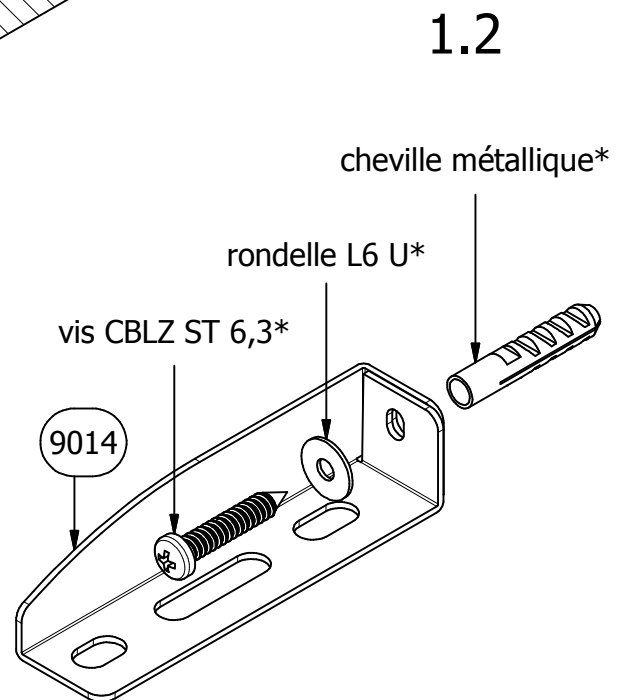
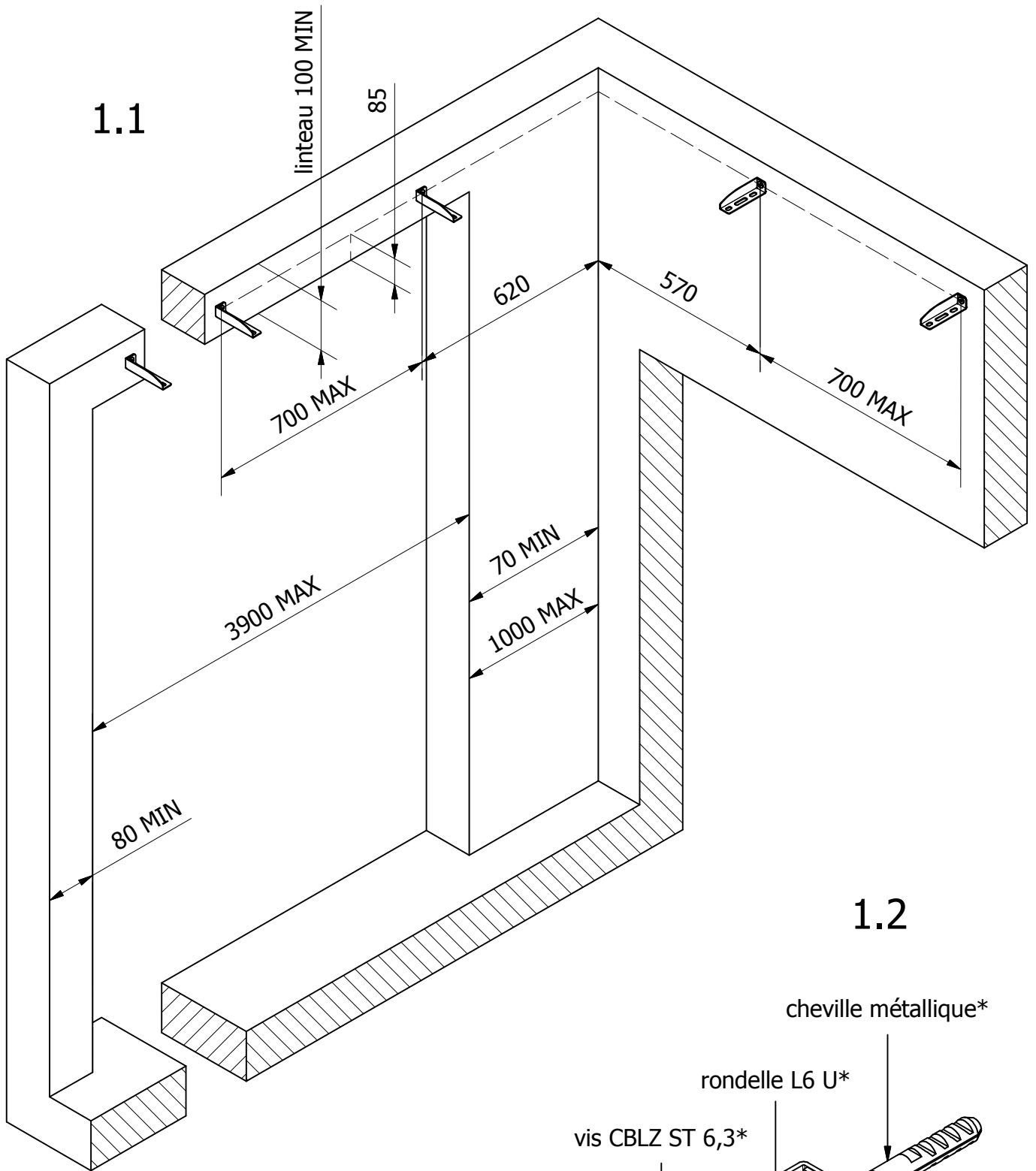
#### DIMENSIONS (mm) :

- Ecoinçon min. coté refoulement : 70**
- Ecoinçon max. : 1000**
- Ecoinçon min. coté fermeture : 80**
- Linteau min. : 100**
- Hauteur du panneau : B - 60**

La visserie non fournie est repérée avec le symbole\*

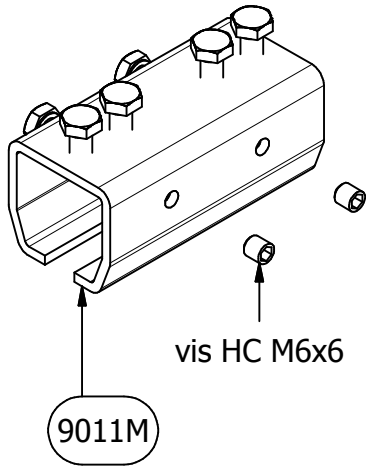
B = hauteur de baie



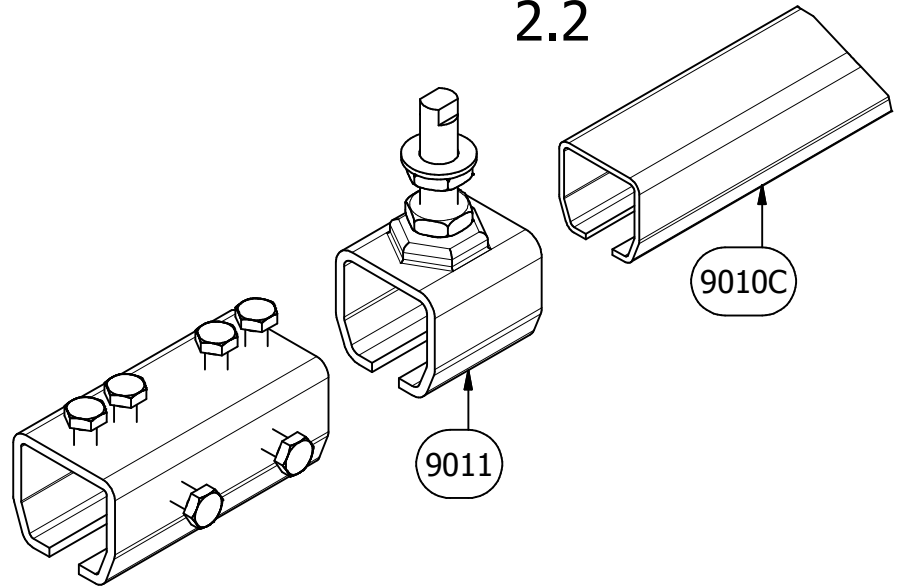




2.1



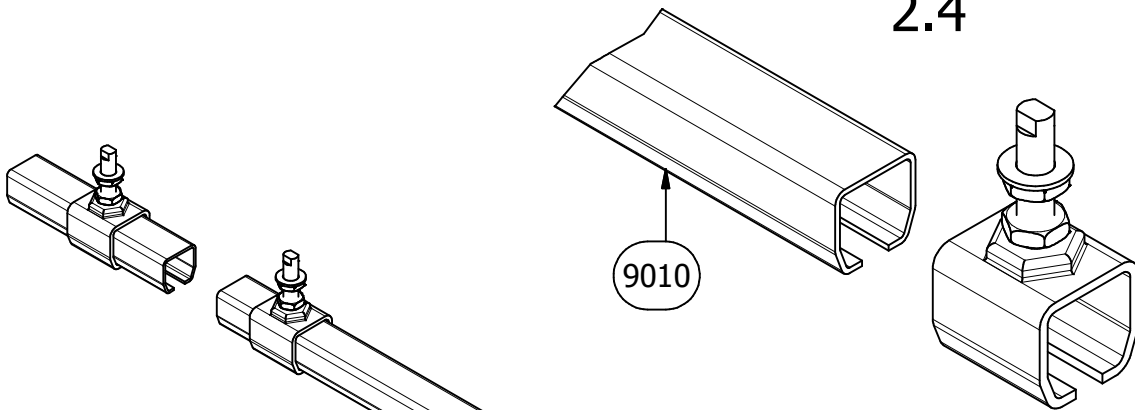
2.2



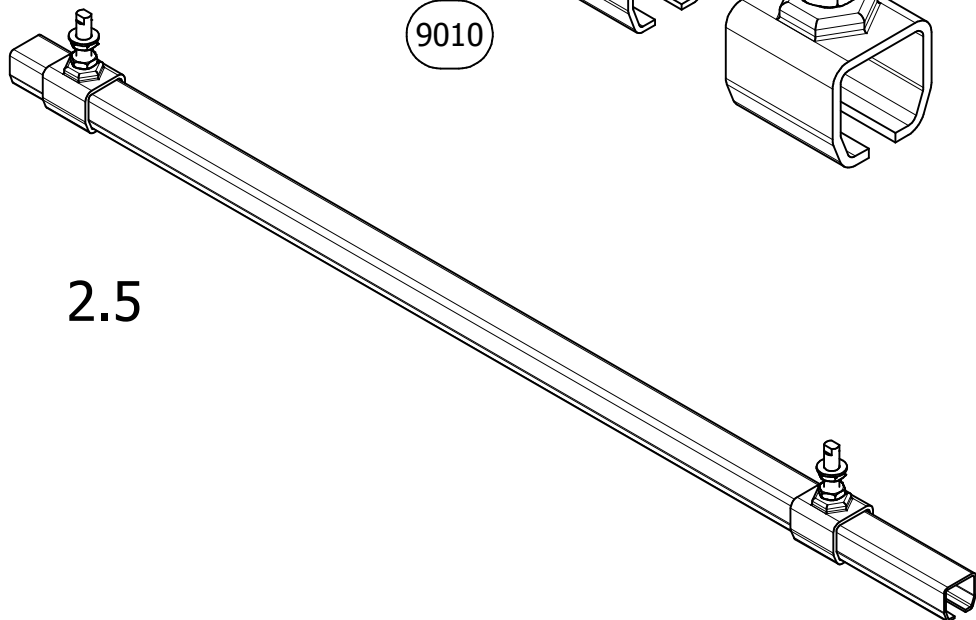
2.3



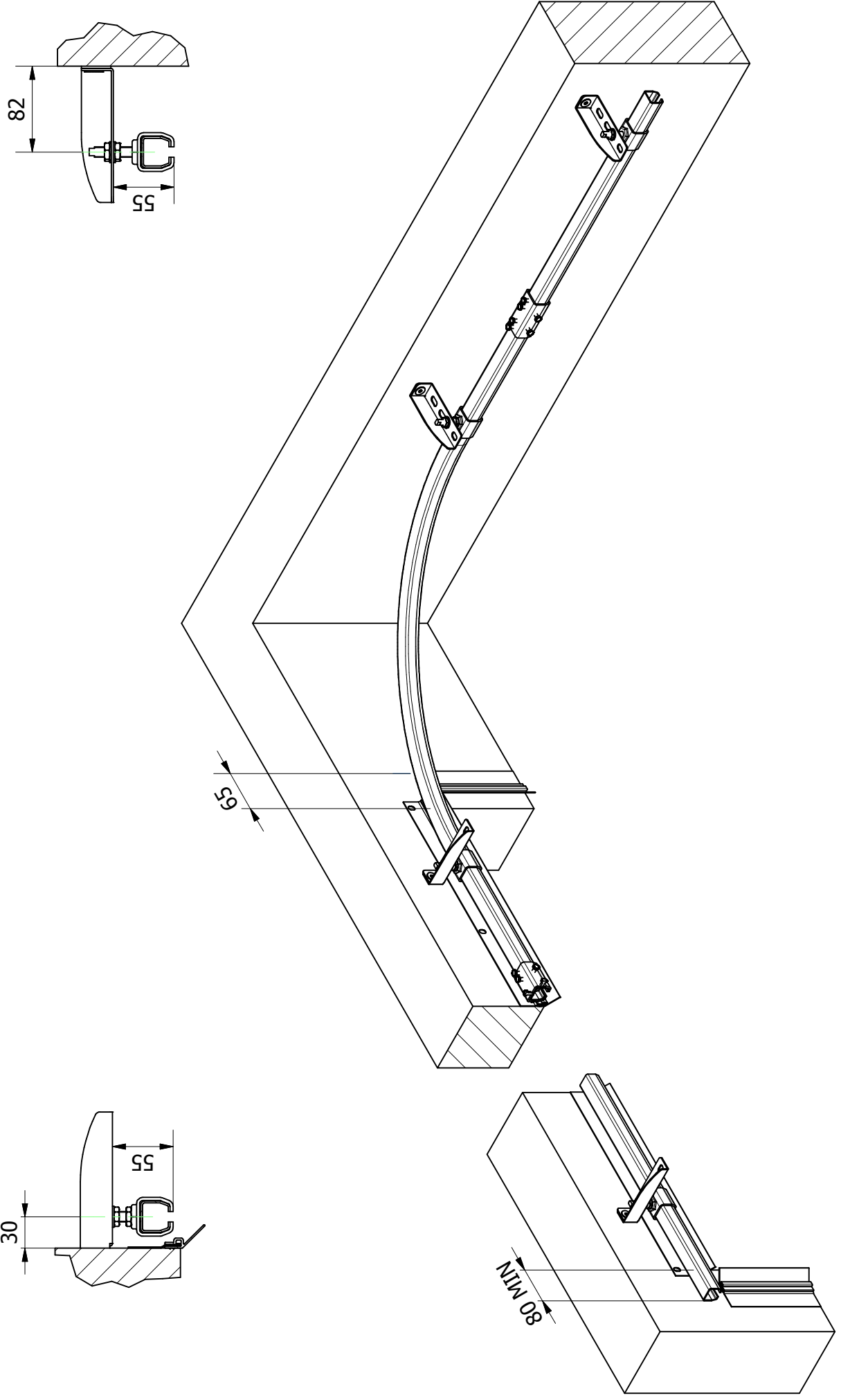
2.4



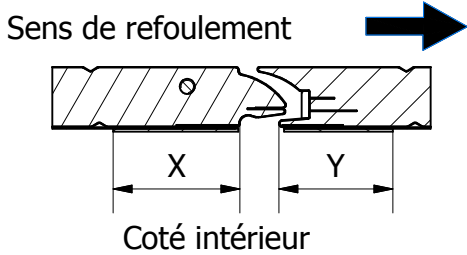
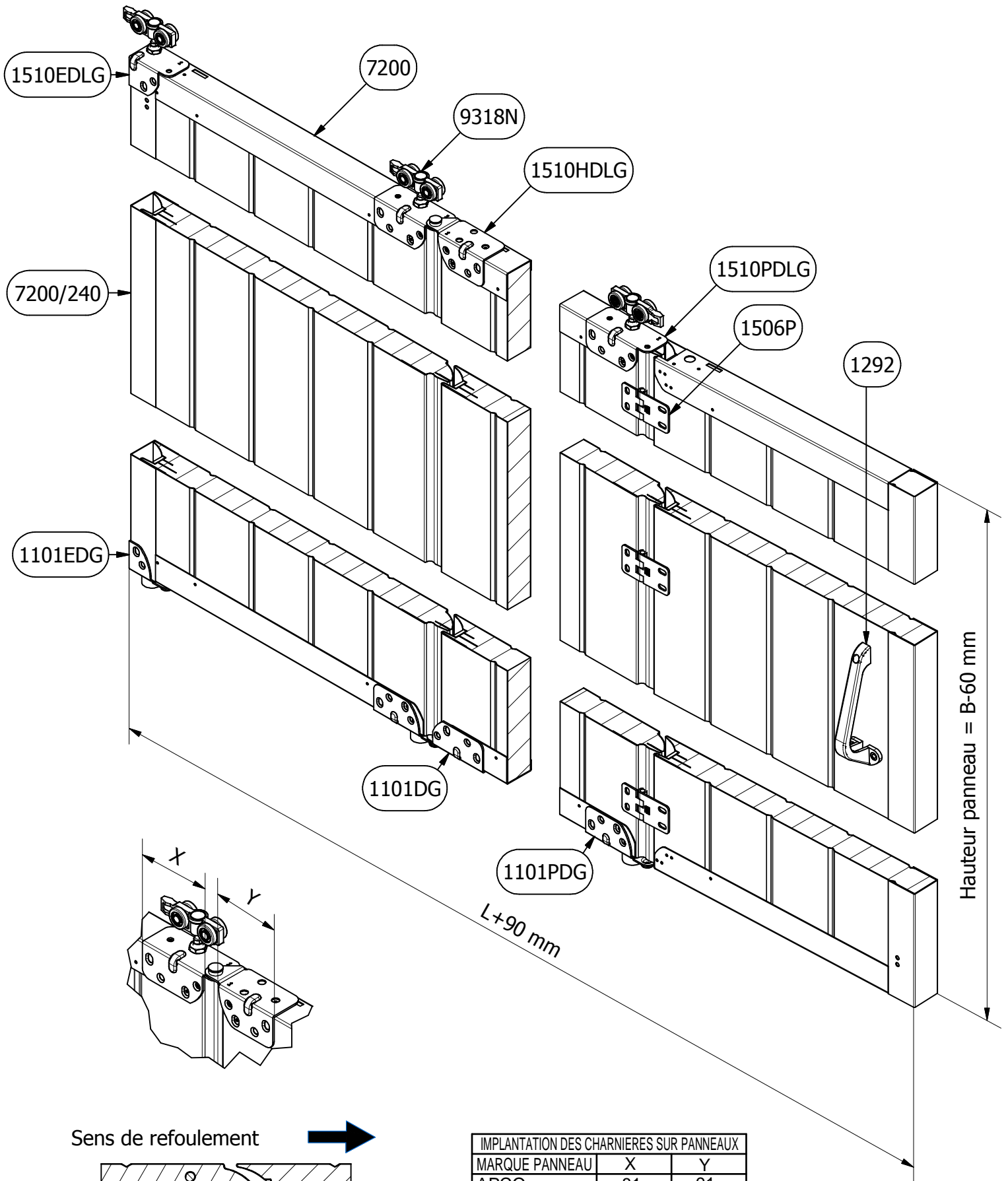
2.5



# 2.6

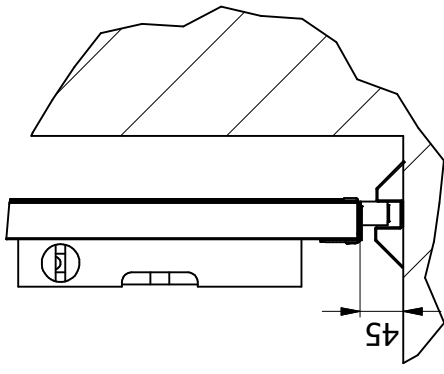


# 3

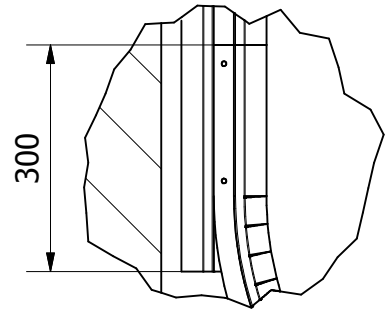


IMPLANTATION DES CHARNIERES SUR PANNEAUX		
MARQUE PANNEAU	X	Y
APCO	81	91
BREMET	85	85
DITEC	82	86
TECSEDO	85	85

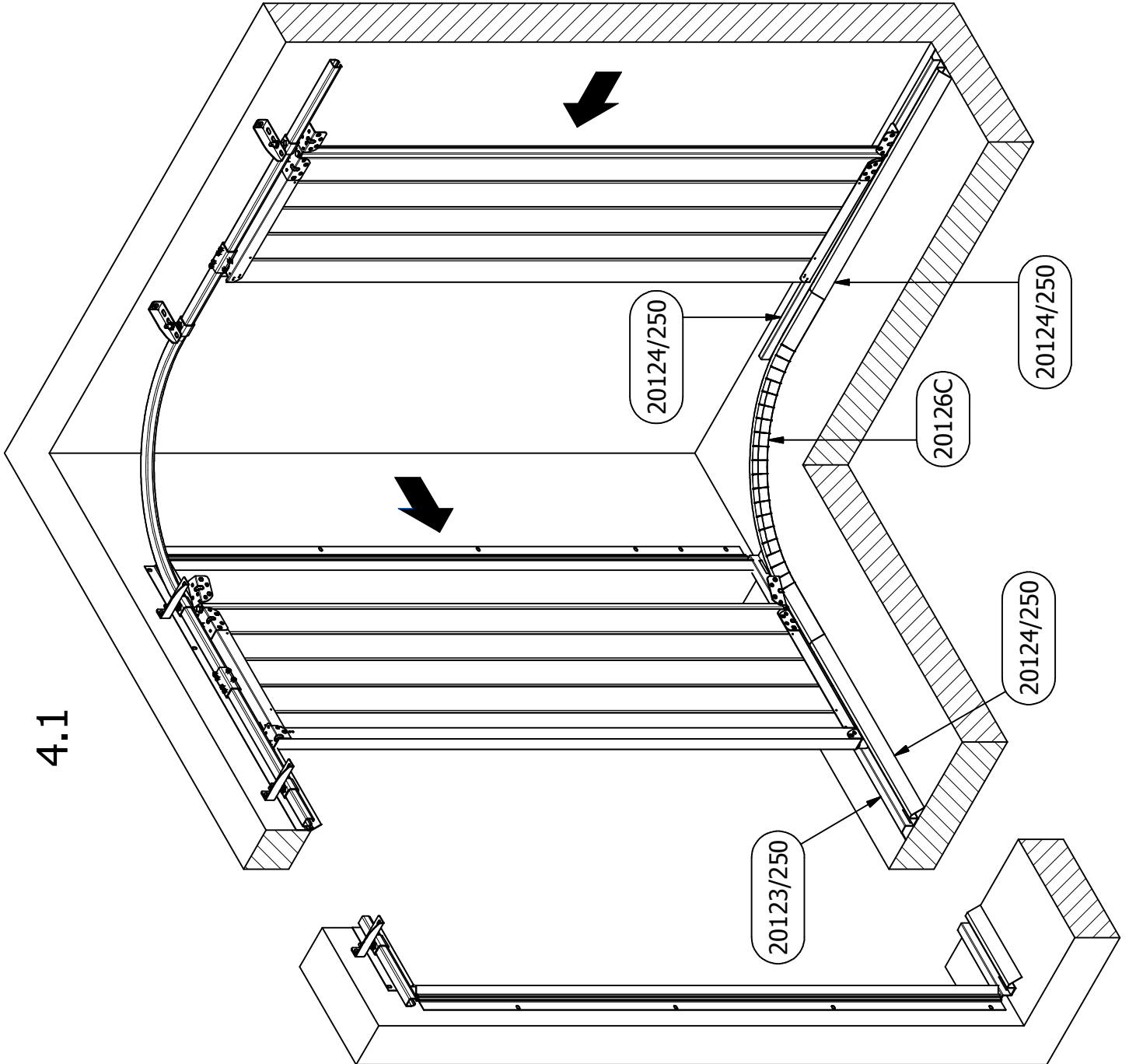
4.4



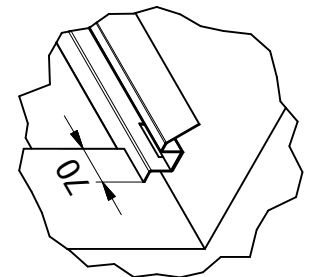
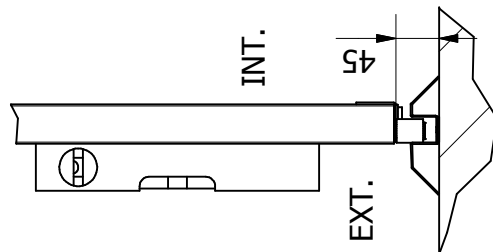
4.3



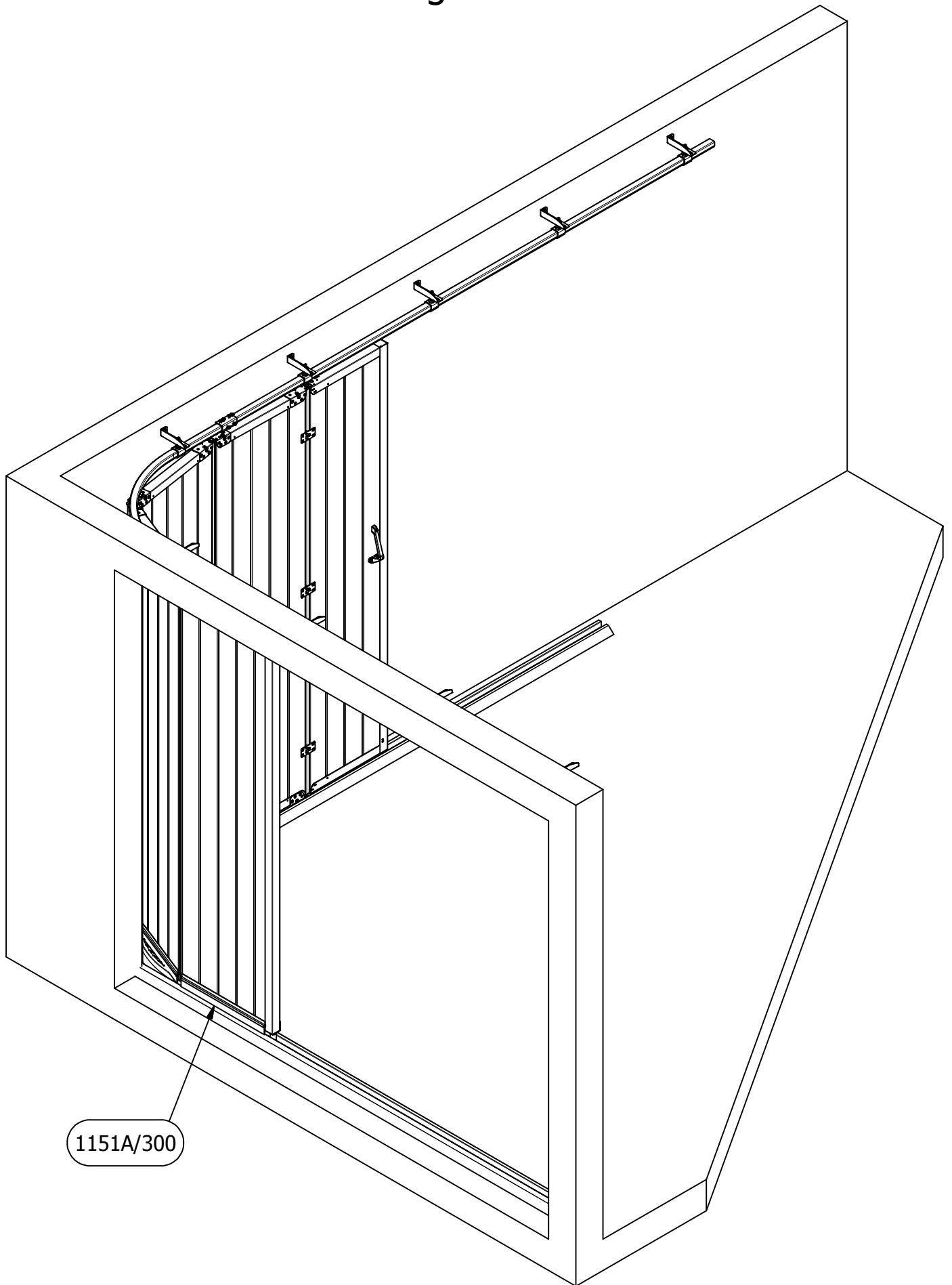
4.1



4.2



5



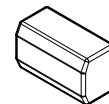
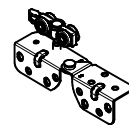
1151A/300



# GARLINE

## PORTE À DÉPLACEMENT LATÉRAL RÉSIDENIELLE POUR PANNEAUX ANTI-PINCE DOIGTS

Ferrures et accessoires pour portes motorisées



### NOTICE DE MONTAGE : NM 7211

#### CONDITIONS DE POSE :

- La porte à déplacement latéral doit être posée sur sol fini et horizontal
- Le montage doit être effectué par des monteurs qualifiés

#### OUTILLAGE NÉCESSAIRE A LA POSE :

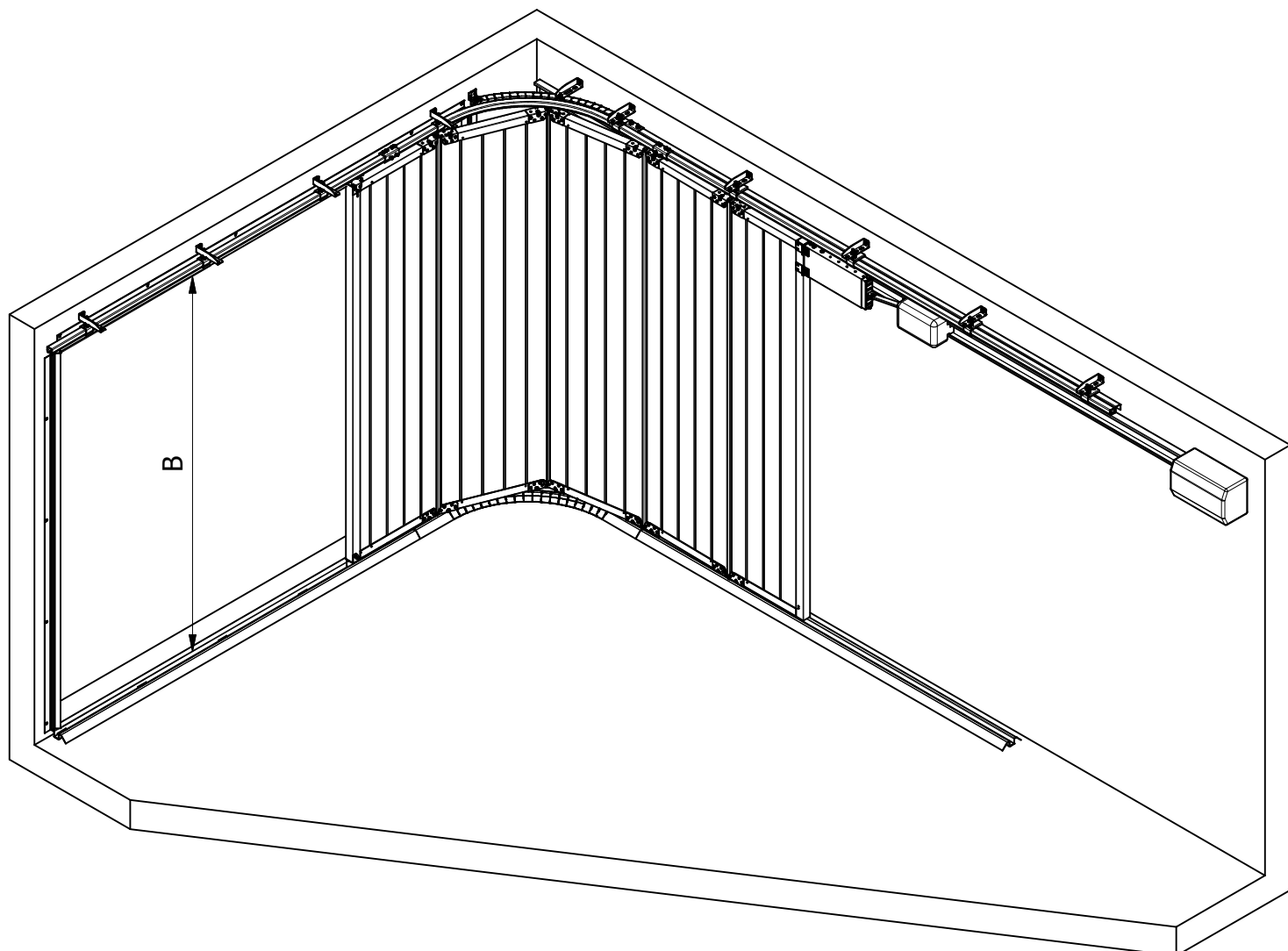
- Perceuse à percussion
- Visseuse
- Clés de 13 et 17
- Marteau
- Niveau à bulle
- Escabeau
- Scie
- Mètre
- Visserie

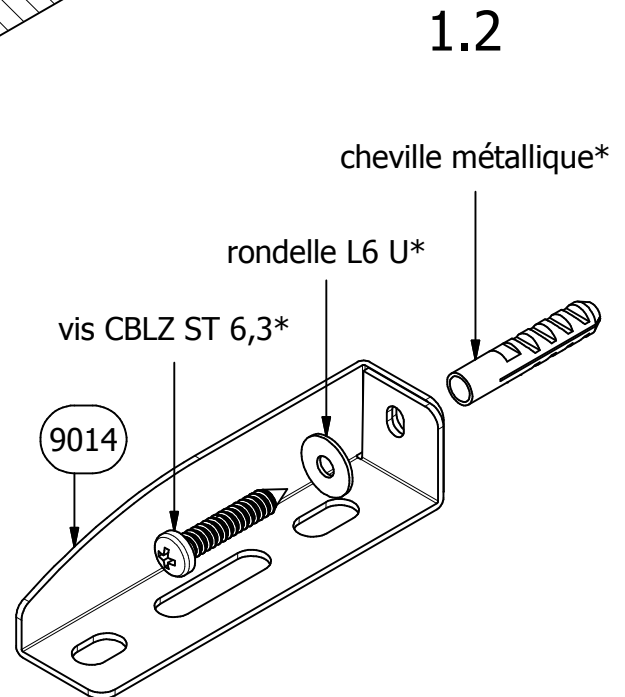
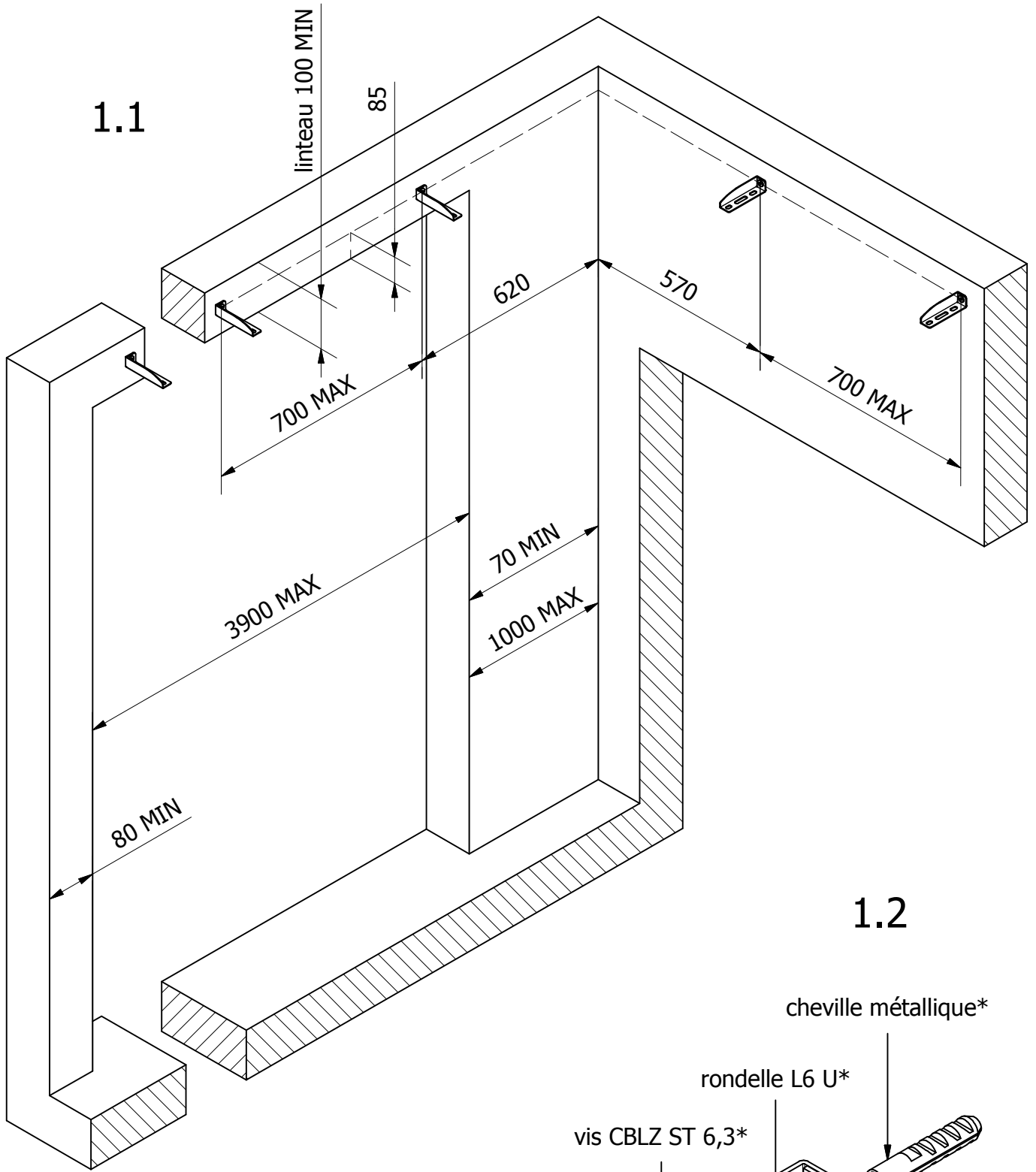
#### DIMENSIONS (mm) :

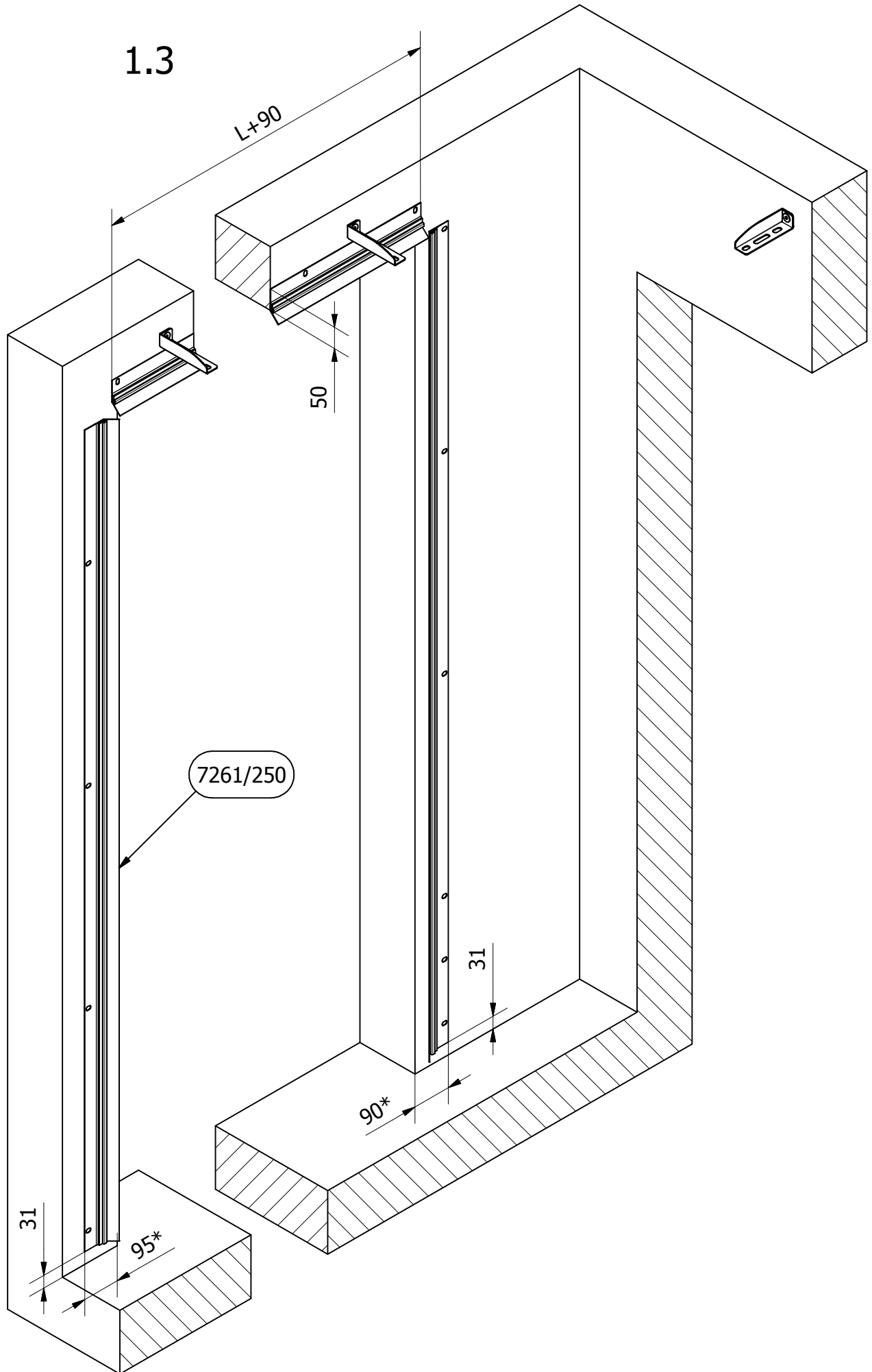
- Ecoinçon min. coté refoulement : 70
- Ecoinçon max. : 1000
- Ecoinçon min. coté fermeture : 80
- Linteau min. : 100
- Hauteur du panneau : B - 60

La visserie non fournie est repérée avec le symbole\*

B = hauteur de baie

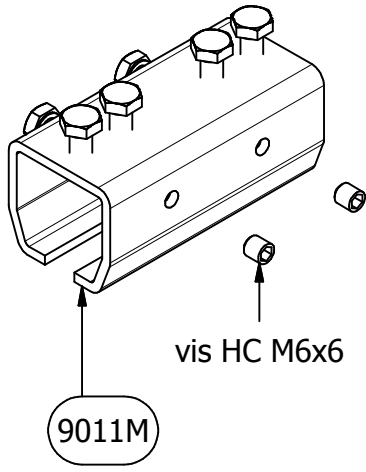




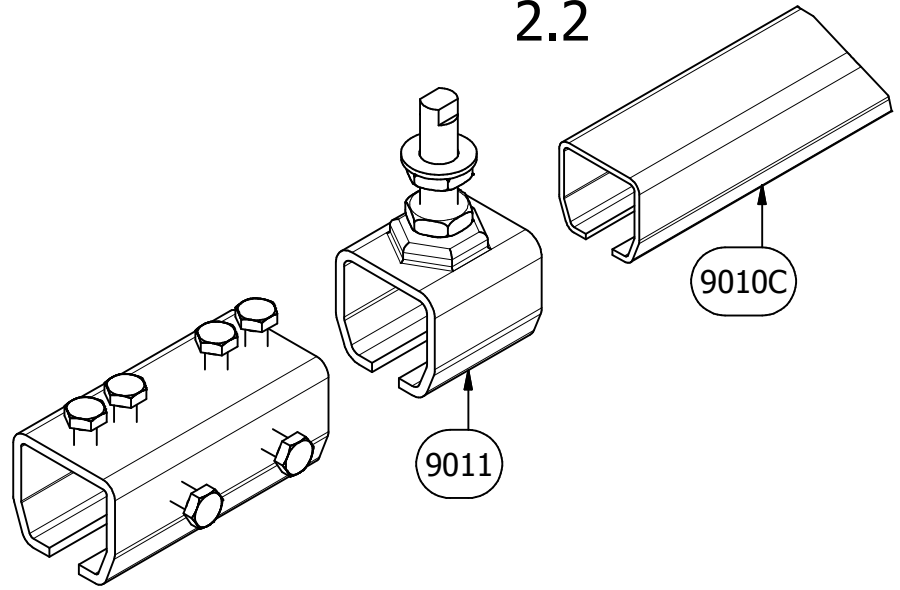


\* Côte pour recouvrement de 45 mm avec joint complètement caché (non obligatoire)

2.1



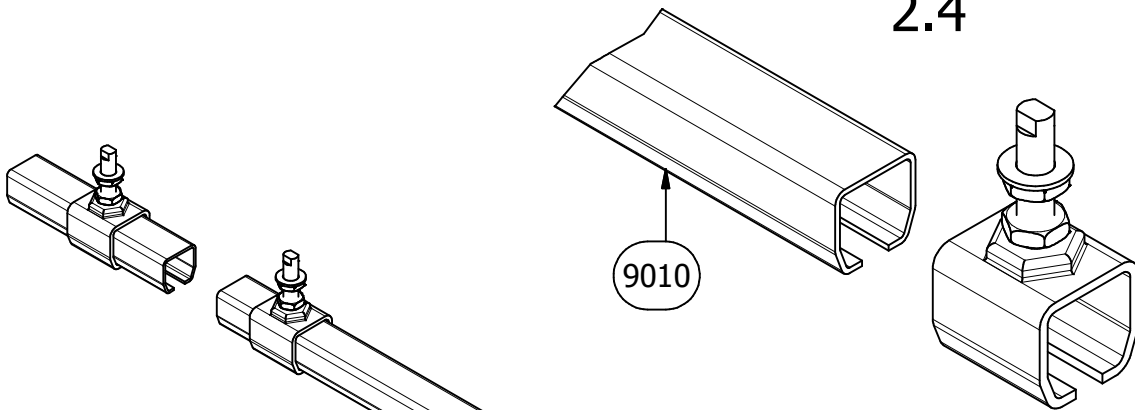
2.2



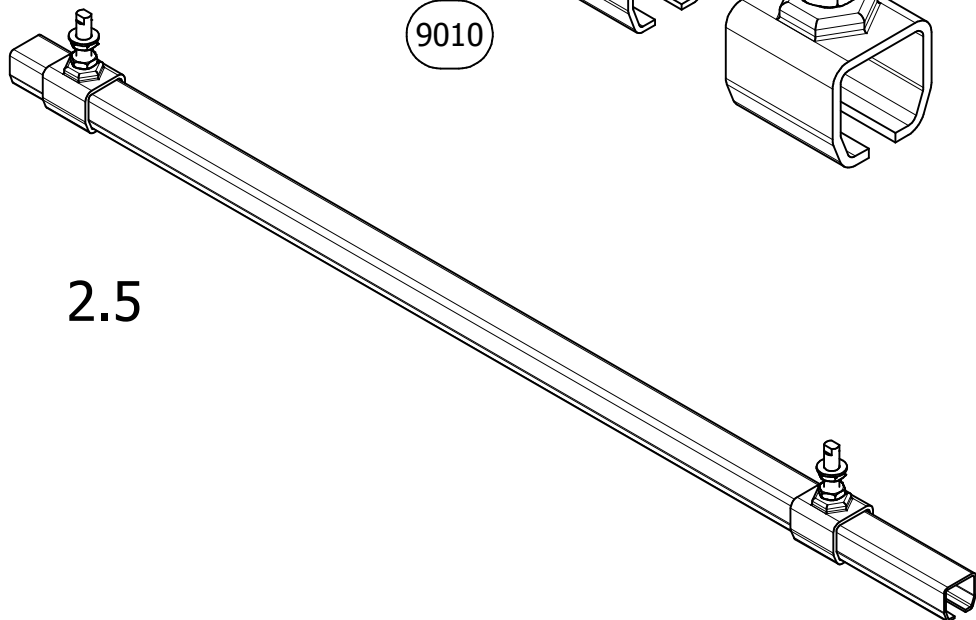
2.3



2.4



2.5

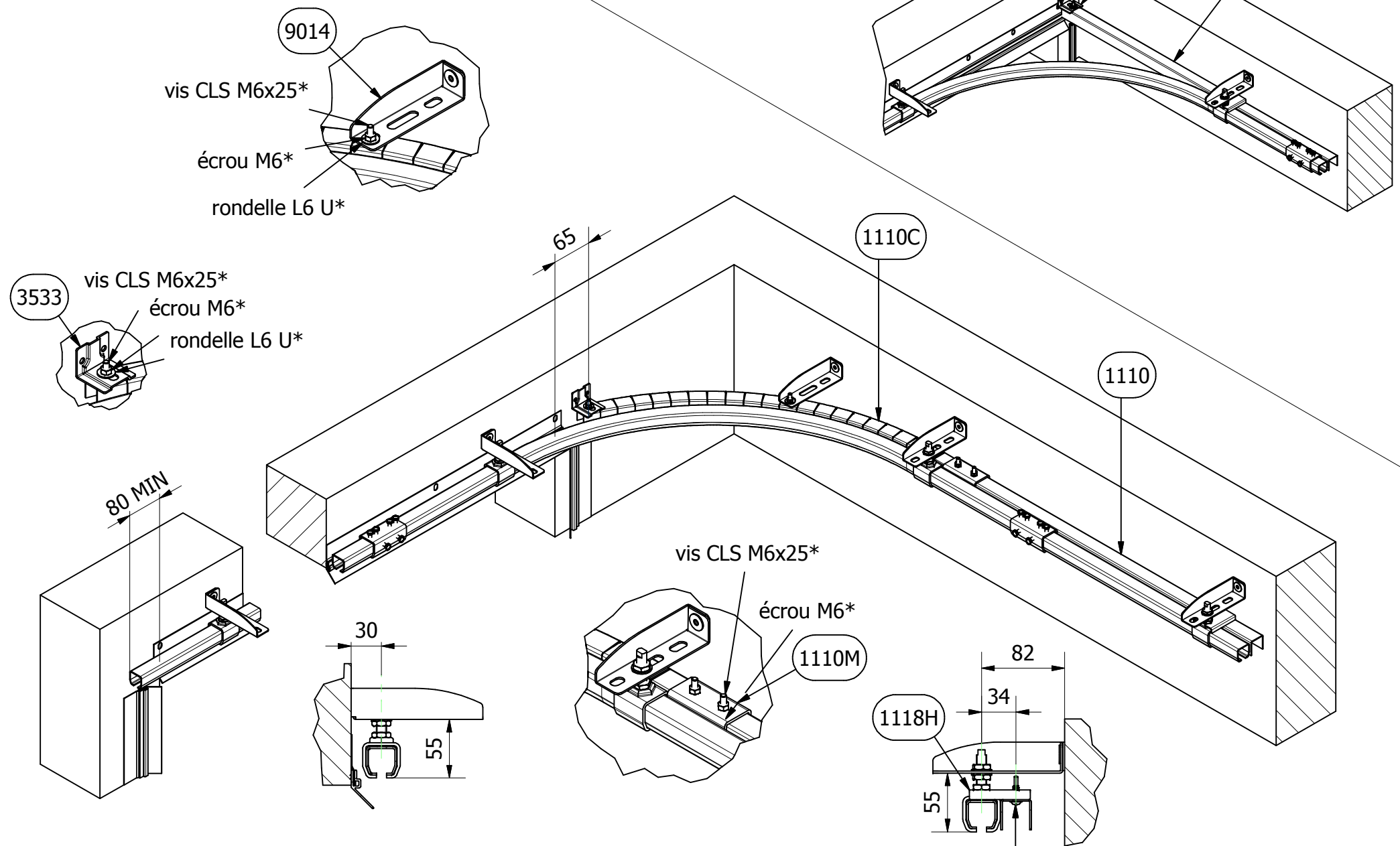


# 2.6.A

Ecoiçon entre 71 et 600 mm

# 2.6.B

Ecoiçon = 70 mm

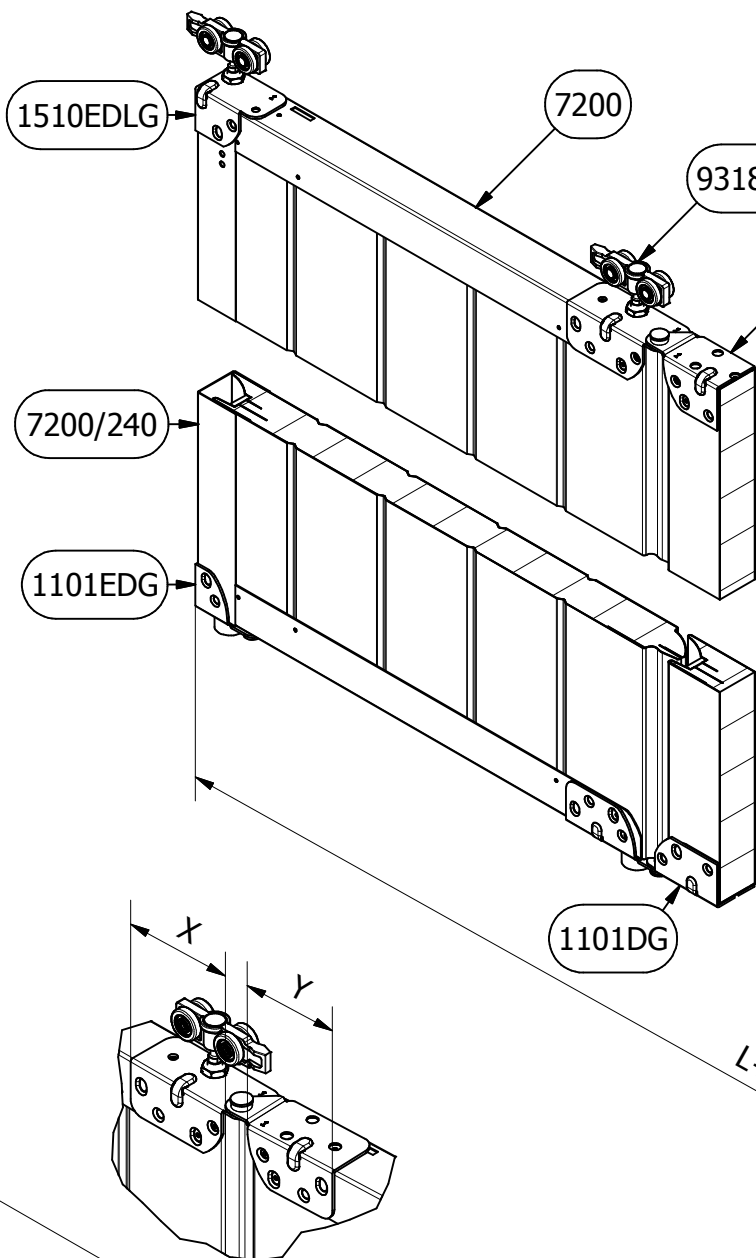


Pour écoinçons entre 601 et 1000 mm, réf. 1110, 1110C, 1110M, 3533 non nécessaires

vis autoperceuse RLZ\*

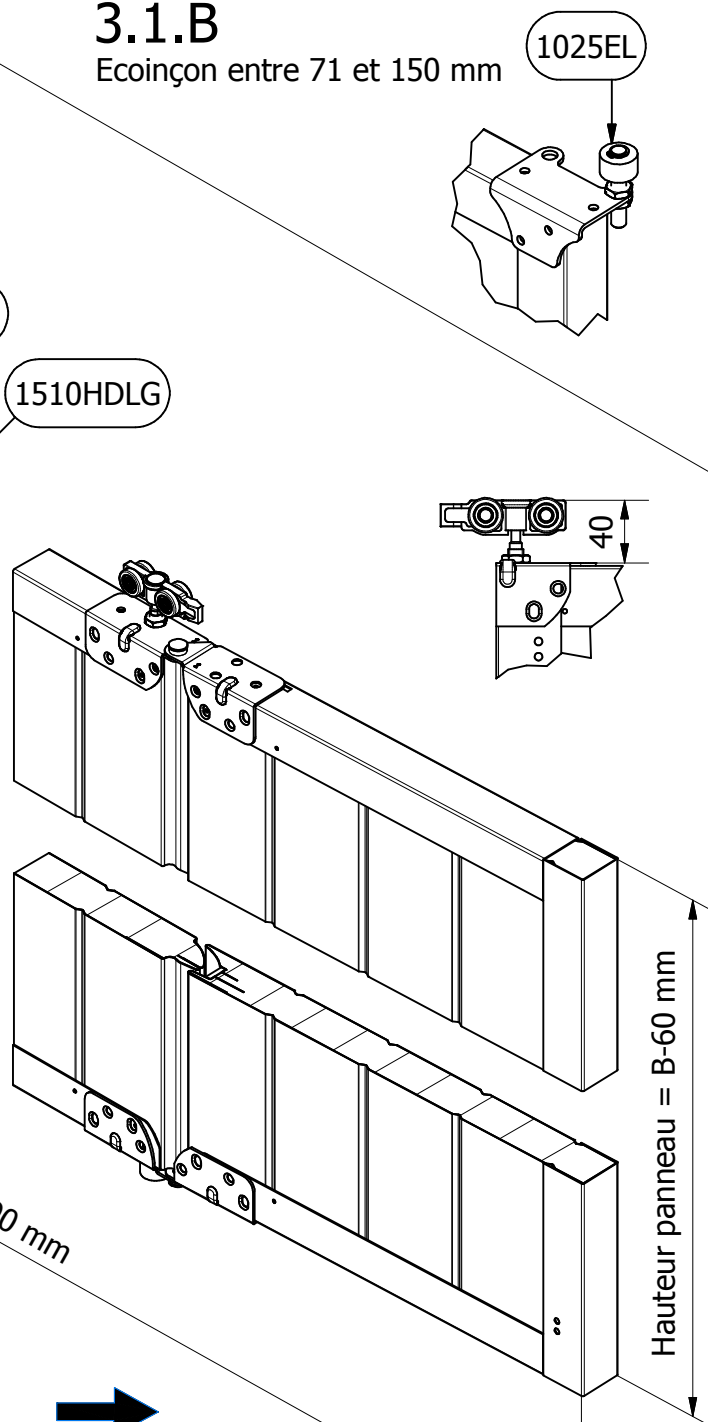
### 3.1.A

Ecoinçon entre 150 et 600 mm

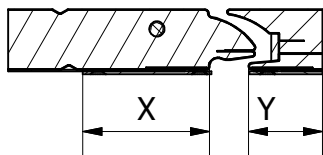


### 3.1.B

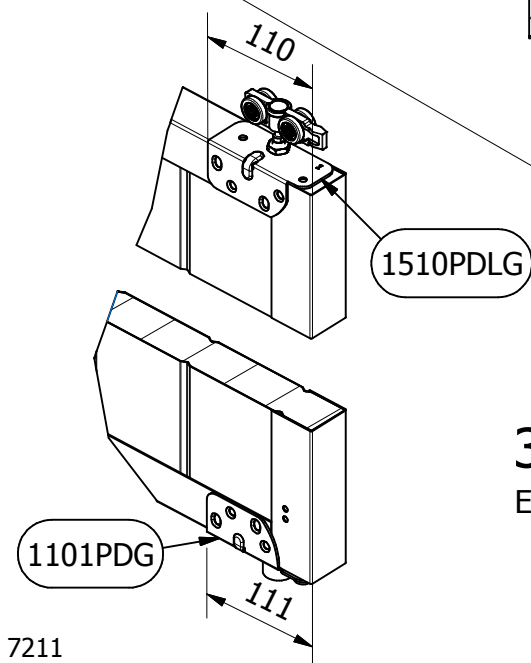
Ecoinçon entre 71 et 150 mm



Sens de refoulement



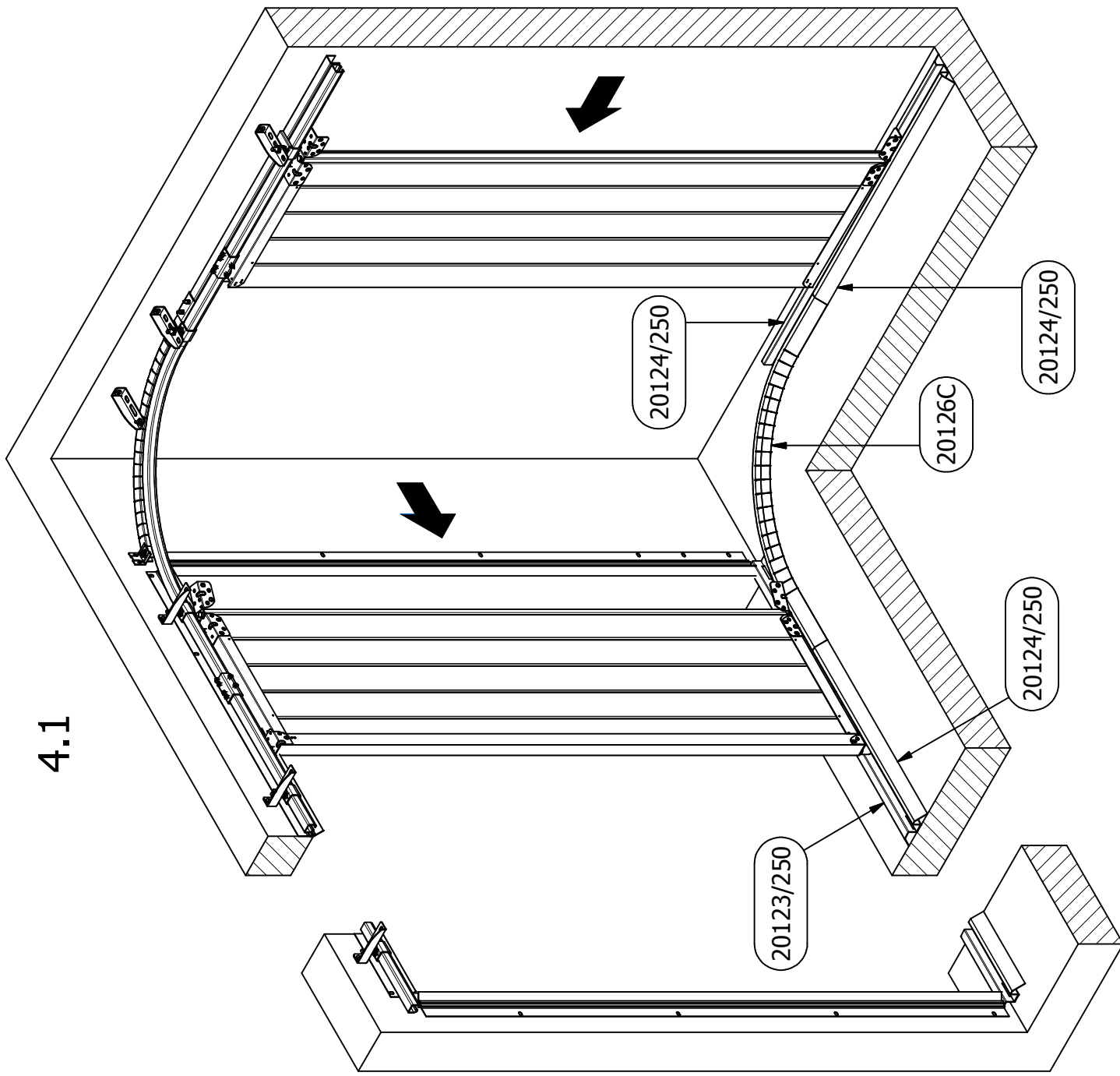
Coté intérieur



### 3.1.C

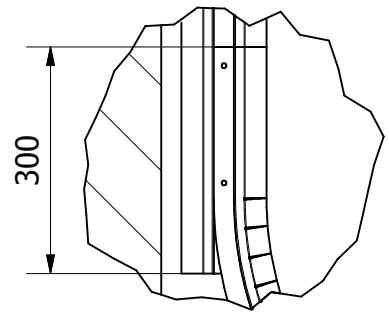
Ecoinçon entre 601 et 1000 mm

IMPLANTATION DES CHARNIERES SUR PANNEAUX		
MARQUE PANNEAU	X	Y
APCO	81	91
BREMET	85	85
DITEC	82	86
TECSEDO	85	85



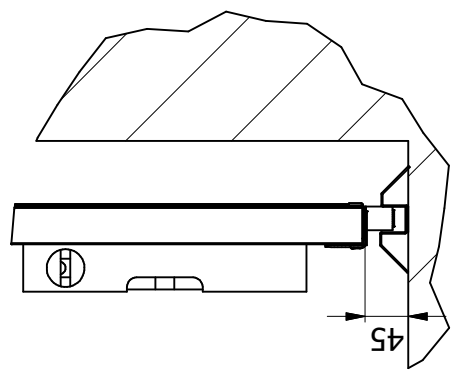
4.1

4.3



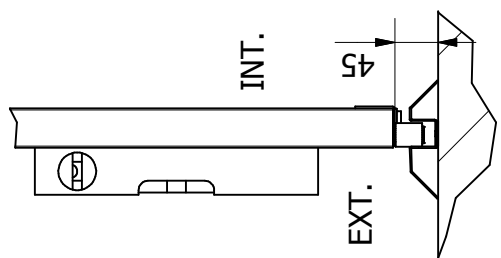
300

4.4



45

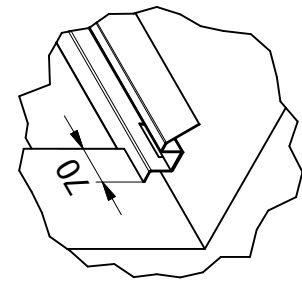
4.2



INT.

45

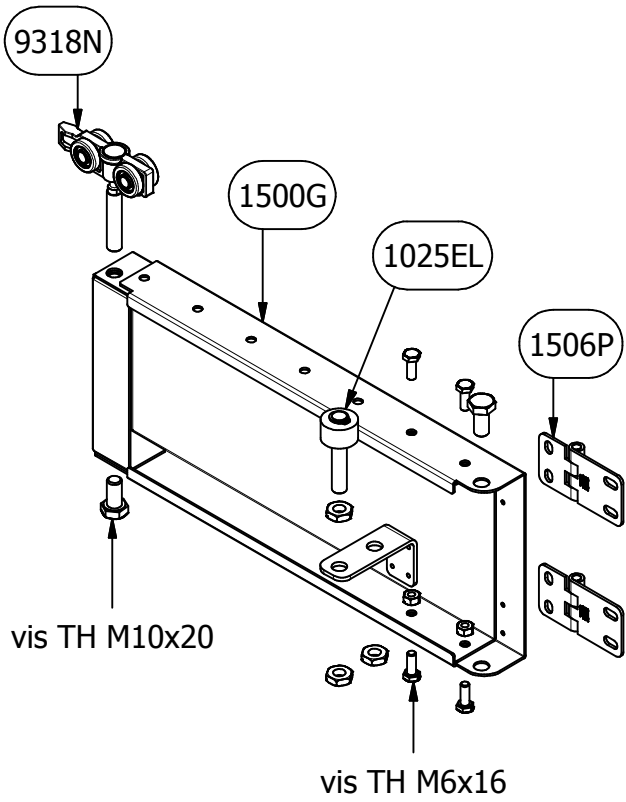
EXT.



70

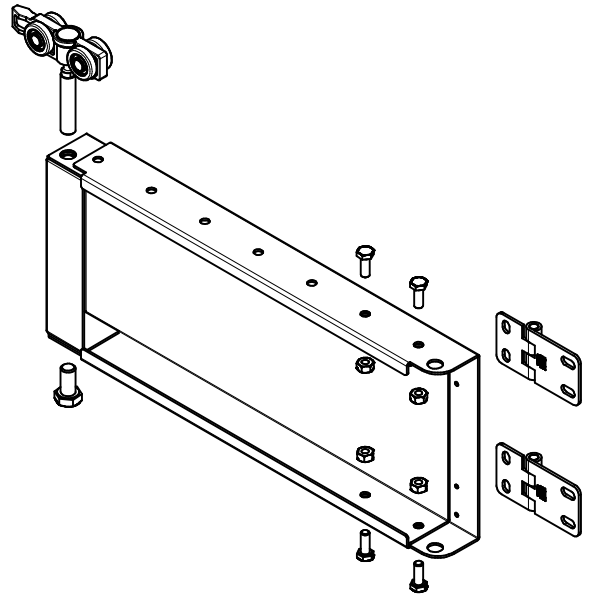
## 5.1.A

Ecoinçon entre 151 et 600 mm

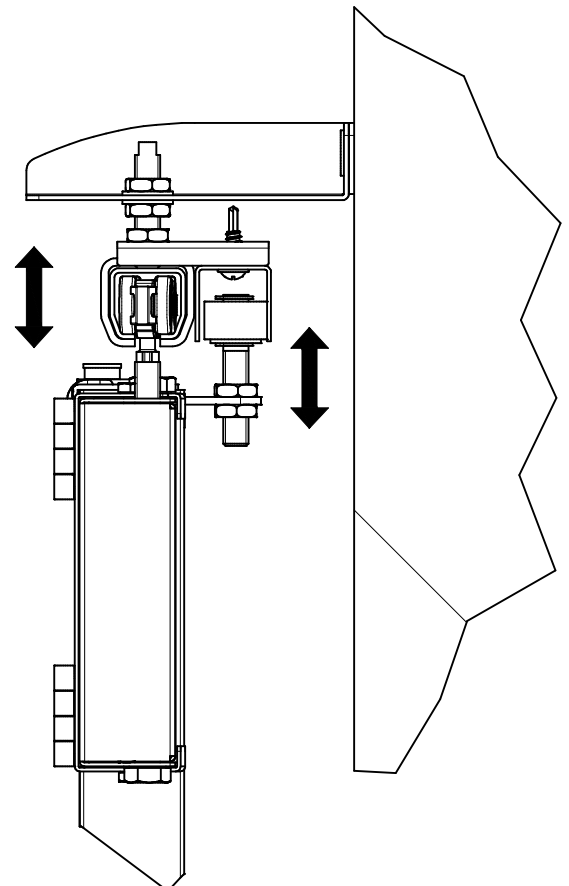
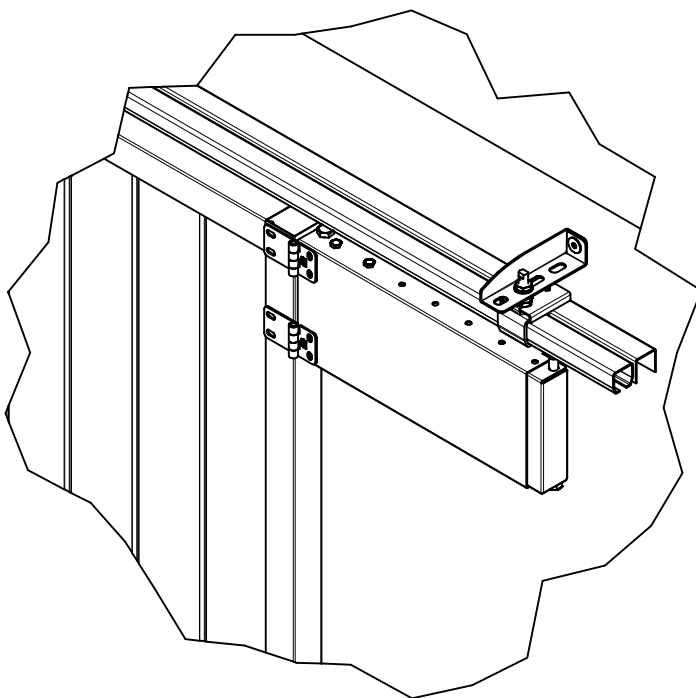


## 5.1.B

Ecoinçon entre 601 et 1000 mm

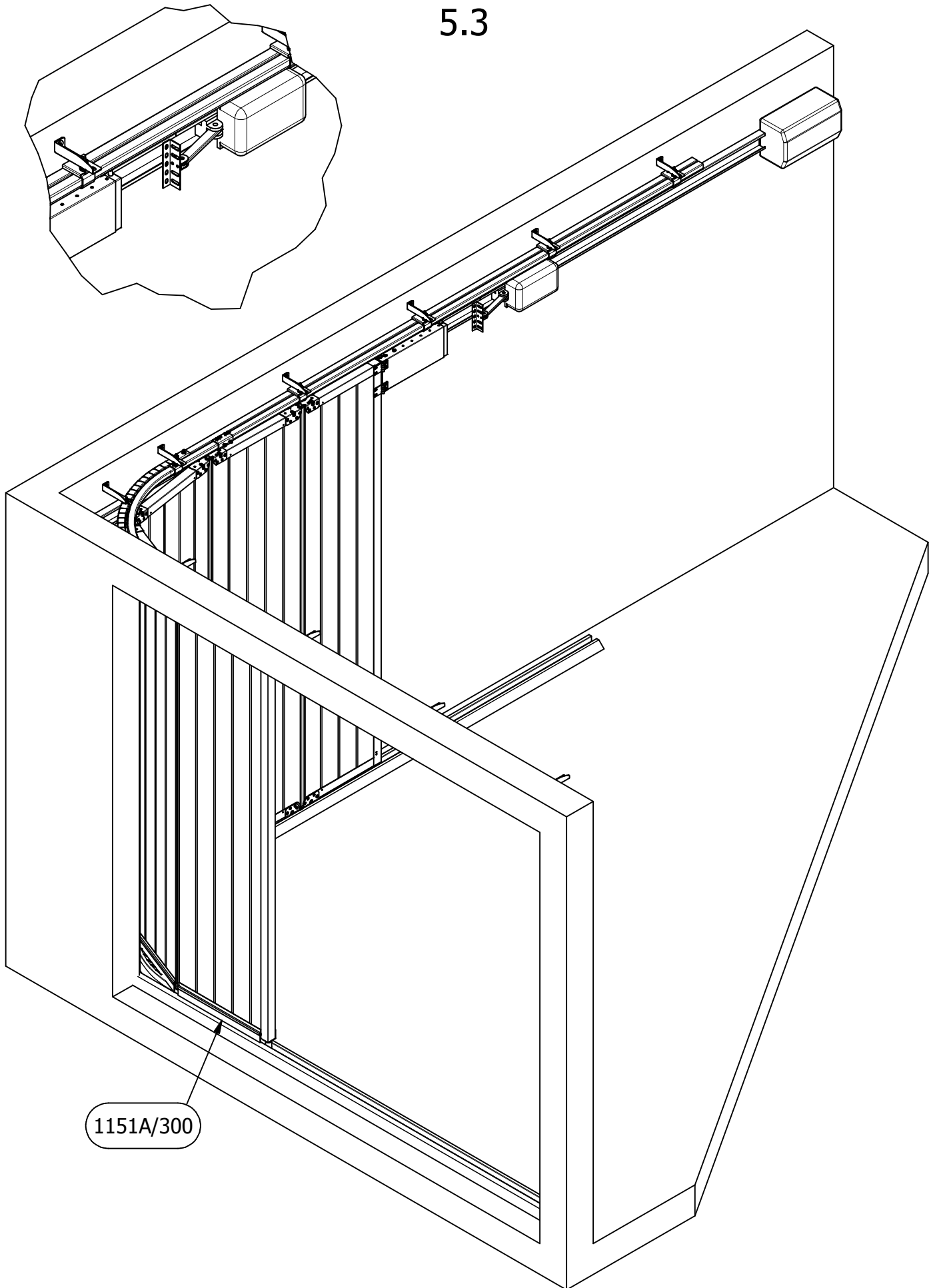


## 5.2





# 5.3



1151A/300

Pour le montage du moteur, voir la notice du fabricant