

# **FERRURES POUR PORTE À DÉPLACEMENT LATÉRAL MOTORISABLE**

**MANTION propose un ensemble de ferrures pour une porte à déplacement latéral sécurisée et pratique à poser :**

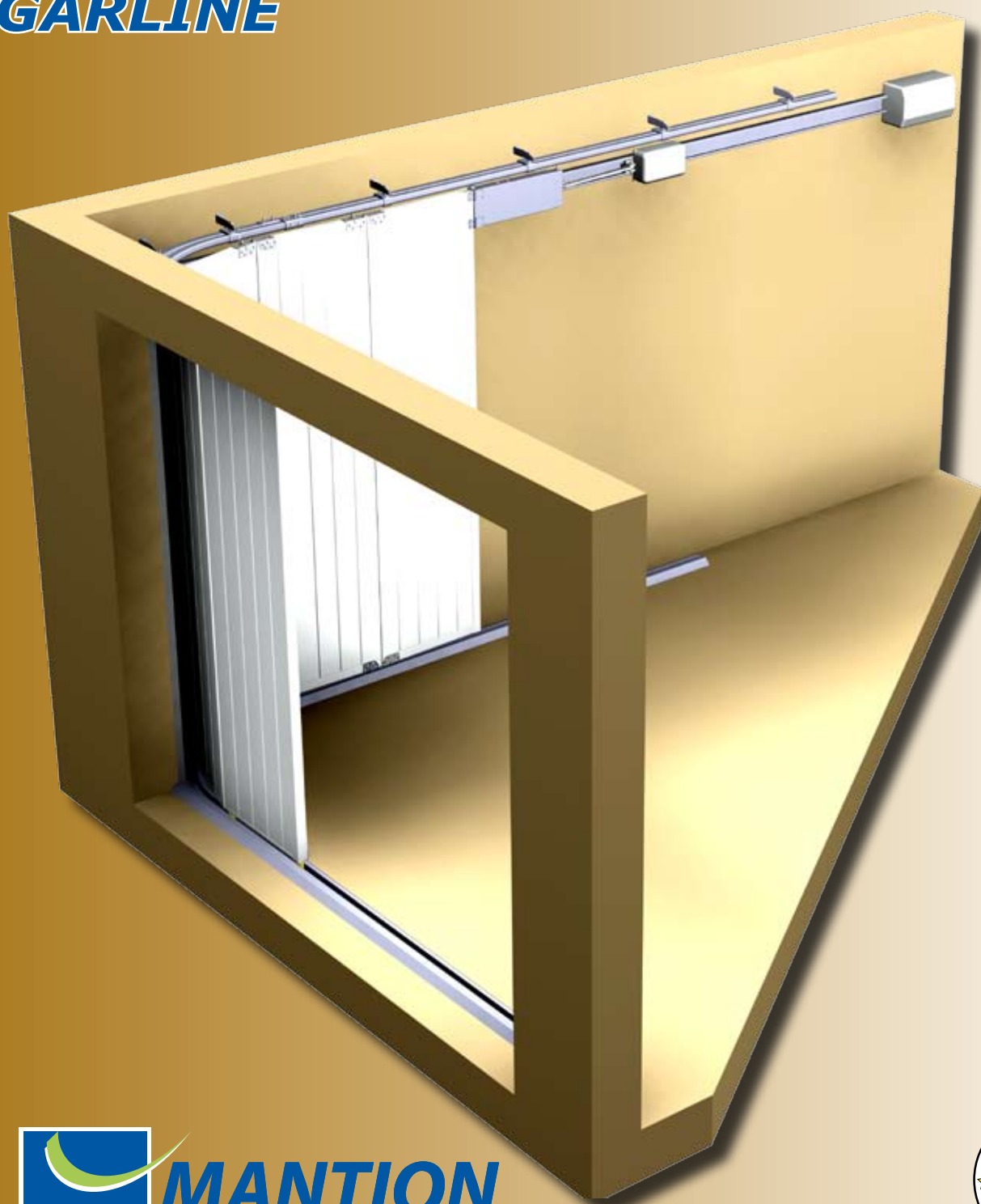
**Sécurité :** accessoires permettant l'utilisation de panneaux anti-pince doigts.

**Simplicité :** plus de charnières intermédiaires sur les panneaux.

**Faible écoinçon :** 70 mm pour la version motorisée et 50 mm pour la version manoeuvrée manuellement.

**Faible hauteur de linteau :** 80 mm.

## **GARLINE**



## GUIDAGE HAUT

Références	Désignation
9010/250	Rail en acier galvanisé - Longueur = 2.5 m (existe en longueur 3 - 4 - 5 et 6 m)
9010 C	Courbe en acier galvanisé - Rayon = 500 mm
1110/300	U 30 x 30 mm - Longueur 3 m (existe en longueur 3 - 4 - 5 et 6 m)
1110 C	Courbe U rayon variable (existe en longueur 4 -5 et 6 m)
9014	Patte équerre
1118 H	Patte de fixation pour U 30 x 30 mm
9011	Support tige courte
3533	Patte équerre
1110 M	Manchon pour profil U

## MONTURE & BUTÉE

9318 N	Monture avec galets en Nylon, montée sur roulement à billes.
10213	Butée de rail

## CHARNIÈRES

1510 EDLG	Platine supérieure d'extrémité
1510 HDLG	Platine charnière supérieure
1510 PDLG	Platine supérieure
1025 EL	Galet de guidage supérieure
1101 EDG	Guide inférieur d'extrémité
1101 DG	Guide charnière inférieur
1101 PDG	Guide inférieur

## GUIDAGE BAS

20123/250	1/2 seuil extérieur - Longueur = 2.5 m
20124/250	1/2 seuil intérieur - Longueur = 2.5 m
20126 C	Courbe variable de seuil

## ÉTANCHÉITÉ

7075/250	Porte joint horizontal - Longueur = 2.5 m
7160/250	Joint blanc - Longueur = 2.5 m
7160/500	Dito en 5 m
7161/250	Joint noir - Longueur = 2.5 m
7161/500	Dito en 5 m
1151 A/300	Brosse d'étanchéité pour partie basse avec support aluminium - Longueur = 3 m

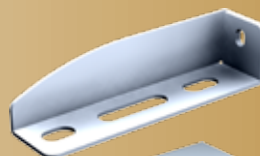
## ACCESSOIRES

7200/250	Embout vertical de panneau - Longueur = 2.5 m
7200/A50	Embout pour panneaux type «APCO» de 500 mm
7200/A61	Embout pour panneaux type «APCO» de 610 mm
7200/B50	Embout pour panneaux type «BREMET» de 500 mm
7200/AB1	Embout pour panneaux type «BREMET» de 610 mm
1500 G	Bras pour écoinçons jusqu'à 700 mm
1506 P	charnière sur plat - Axe de 6 mm
1292	Poignée blanche 3 points



9010

1110



9014



3533



10213



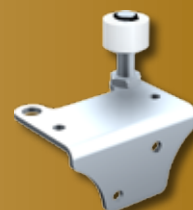
1118 H



9011



9318N



1025EL



1510EDLG



1510HDLG



1510PDLG



1101EDG



1101DG



1101PDG

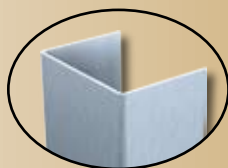


20124/250

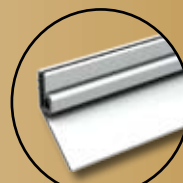
20123/250



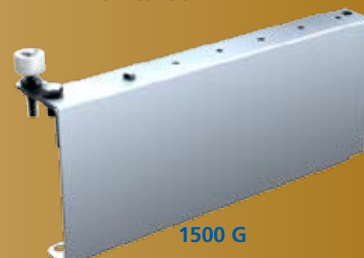
1506 P



7200/250



7160/250



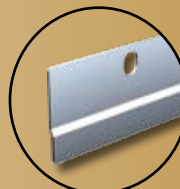
1500 G



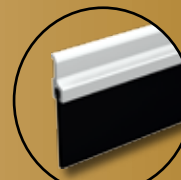
1292



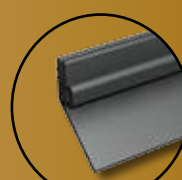
7200/A50 - 7200/B50



7075/250



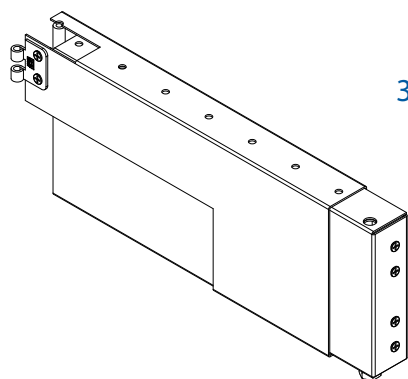
1151 A/300



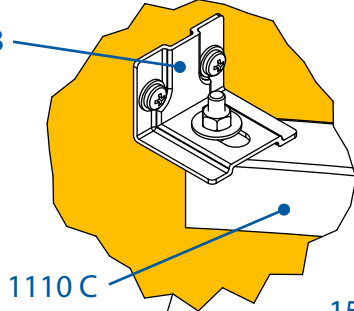
7161/250

# DÉTAILS DE MONTAGE

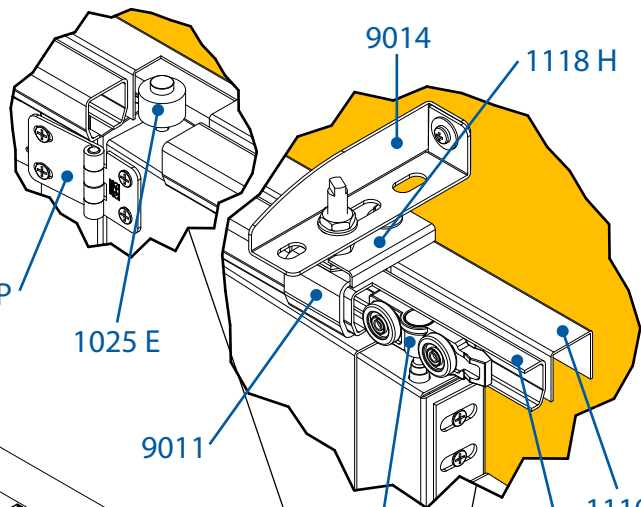
Détail de la fixation de l'extrémité de la courbe



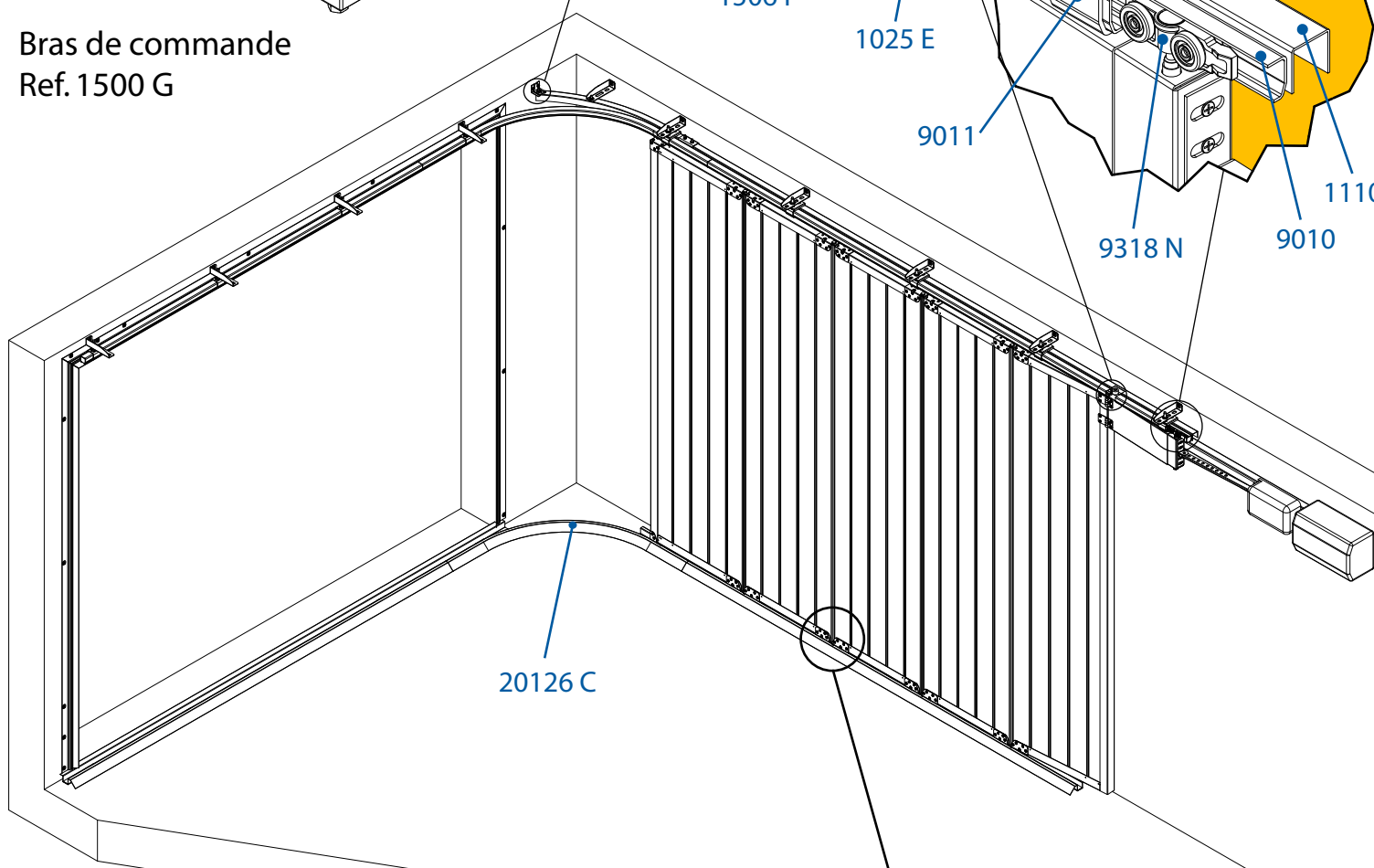
3533



Détail du bras de commande

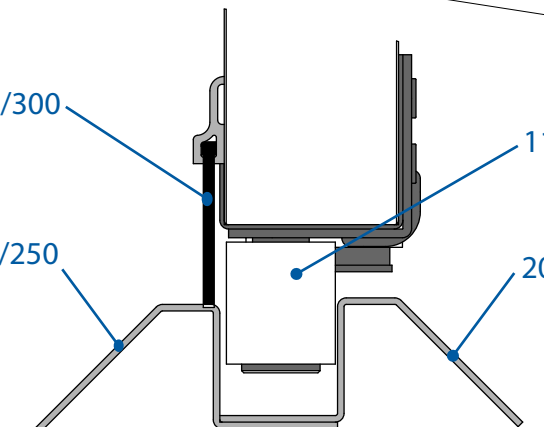


Bras de commande Ref. 1500 G

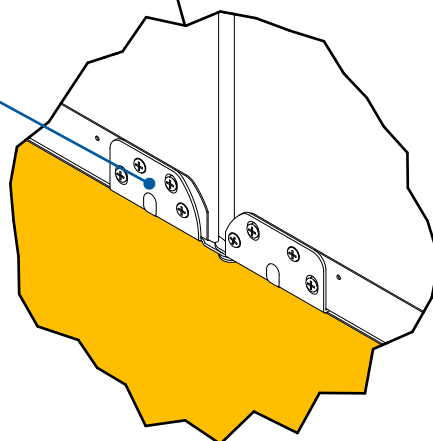


1151 A/300

20123/250




Guide du bas  
Charnière type 1510 avec olive nylon Ø 24  
Étanchéité par brosse



# DÉTAIL DE LA COMPOSITION D'UN ENSEMBLE POUR UNE BAIE STANDARD (2.40 x 2 m)

## PORTE MOTORISÉE AVEC REFOULEMENT À DROITE

### 5 panneaux

Réf.	Désignation	Valeur de l'écoinçon "ec" en mm		
		ec = 70	70 < ec < 450	600 < ec < 1000
<b>Rail acier et profil U</b>				
9010/400	Rail en acier galvanisé en 4 m	1	-	-
9010/500	Rail en acier galvanisé en 5 m	-	1	-
9010/600	Rail en acier galvanisé en 6 m	-	-	1
9010 C	Rail courbe en acier, rayon = 500 mm	1	1	1
1110/400	Profil U 30x30 en 4 m	1	1	-
1110 C	Courbe U 30x30 rayon variable	-	1	-
<b>Supports pour rail et profil U</b>				
9014	Patte porte à déplacement latéral	9	11	11
3533	Patte équerre	1	1	-
1118 H	Patte de fixation pour profil U 30x30	5	6	-
9011	Support réglable tige courte	9	11	11
9011 M	Manchon pour raccordement de rail	2	2	2
1110 M	Manchon pour profil U	-	1	-
<b>Embouts de panneaux</b>				
7200/B50	Embout pour panneau BREMET de 500 mm	10	10	10
7200/240	Embout vertical de panneau en 2.4 m	2	2	2
<b>Montures et charnières</b>				
9318 N	Monture	5	5 (6)*	6
1510 HDLG*	Platine charnière supérieure	4	4	4
1510 EDLG*	Platine supérieure d'extrémité	1	1	1
1510 PDLG*	Platine supérieure	-	-	1
1025 EL	Guide supérieur d'extrémité	1	1	-
1101 DG*	Guide charnière pour seuil 30x30	4	4	4
1101 EDG*	Guide d'extrémité pour seuil 30x30	1	1	1
1101 PDG*	Guide inférieur	-	-	1
<b>Guidage bas</b>				
20124/250	Seuil intérieur en 2.5 m	3	3	4
20126 C	Courbe de seuil à rayon variable	1	1	1
20123/250	Seuil extérieur en 2.5 m	1	1	1
<b>Étanchéité</b>				
1151A/300	Brosse d'étanchéité avec support alu en 3 m	1	1	1
7075/250	Porte joint en 2.5 m	3	3	3
7160/250	Joint d'étanchéité blanc en 2.5 m	3	3	3
7161/250	Joint d'étanchéité noir en 2.5 m  ou	3	3	3
<b>Accessoires</b>				
1500 G	Bras grand écoinçons	-	facultatif	1
1506 P	Charnière sur plat	-	2*	2
1292	Poignée blanche 3 points	1	1	1

\* avec ref 1500 G

## PORTE MOTORISÉE AVEC REFOULEMENT À GAUCHE

### 5 panneaux

Dans le cas d'un refolement à gauche, seule les références suivies d'un astérisque diffèrent car elles sont asymétriques. Retrouvez les ci dessous :

<b>Montures et charnières</b>				
1510 HGLG	Platine charnière supérieure	4	4	4
1510 EGLG	Platine supérieure d'extrémité	1	1	1
1510 PGLG	Platine supérieure	-	-	1
1101 GG	Guide charnière pour seuil 30x30	4	4	4
1101 EGG	Guide d'extrémité pour seuil 30x30	1	1	1
1101 PGG	Guide inférieur	-	-	1