

DIMENSIONS DE PANNEAUX / PANELS DIMENSIONS / PANEELMASSE

H = Hauteur de baie / Opening height / Öffnungshöhe

L = Largeur de baie / Opening width / Öffnungsbreite

e = Epaisseur des panneaux / Panel thickness / Flügelstärke

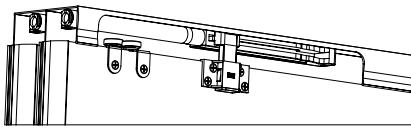
12 mm < e < 19 mm

Hp = Hauteur des panneaux / Panel height / Flügelhöhe

Hp = H - 35 ± 5 mm

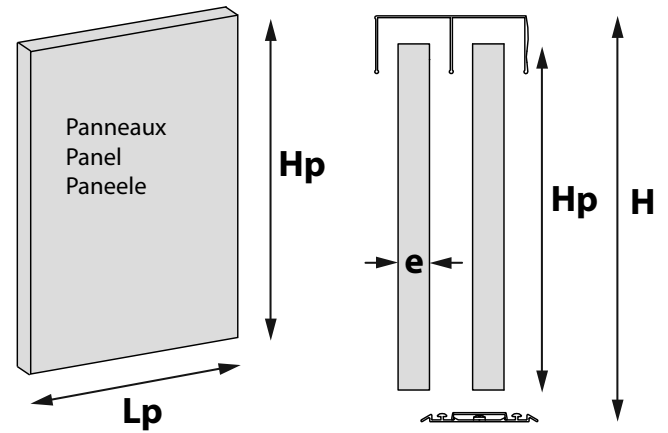


OPTION
Ref. 66AFP



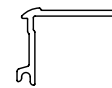
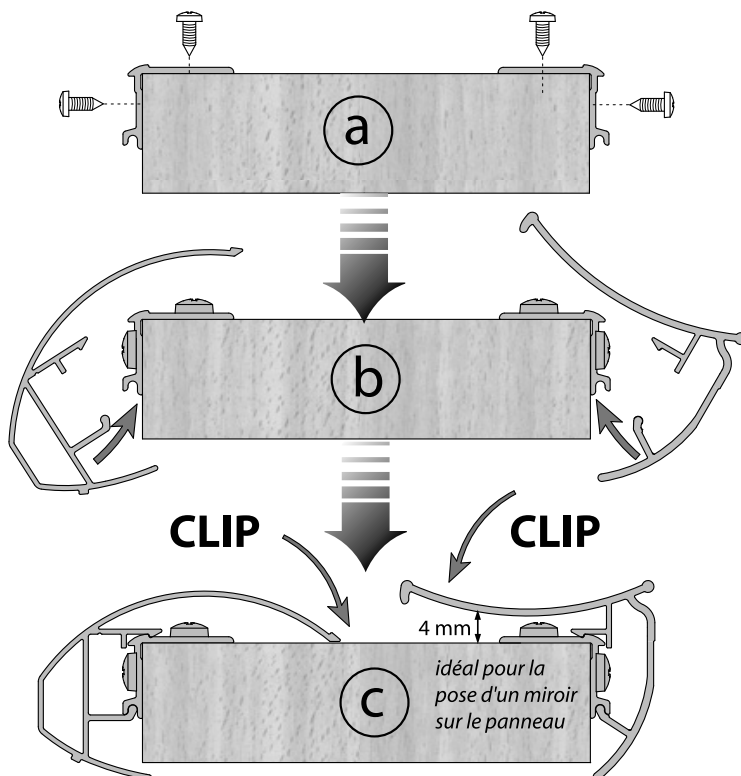
Hp = H - 44 ± 1 mm

| | 2 panneaux 2 panels 2 paneele | 3 panneaux 3 panels 3 paneele |
|--|-------------------------------------|-------------------------------------|
| | $Lp = \frac{(L - 19)}{2}$ | $Lp = \frac{(L - 4)}{3}$ |
| | $Lp = \frac{L + 2}{2}$ | $Lp = \frac{(L + 28)}{3}$ |



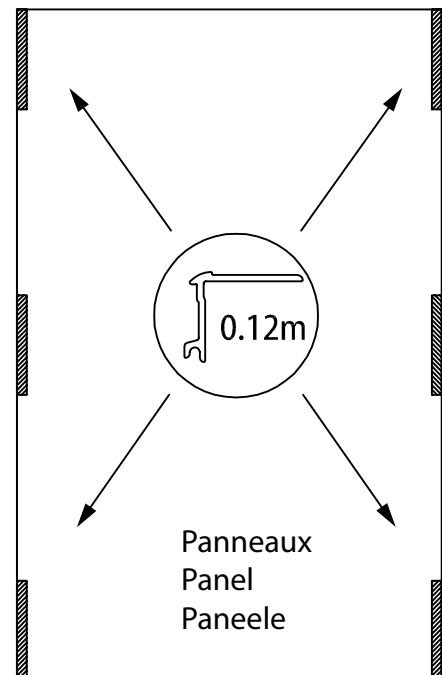
Poignée GOUTTE

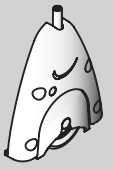
Poignée VIRGULE



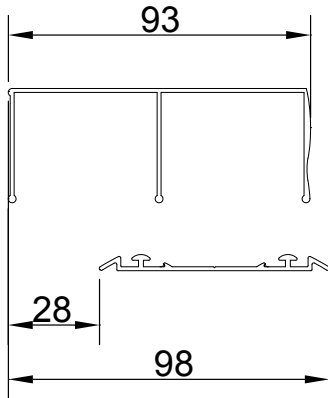
x 4 Hp < 1.4 m

x 6 Hp > 1.4 m

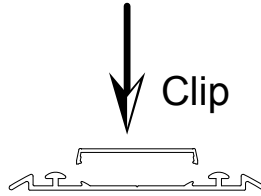




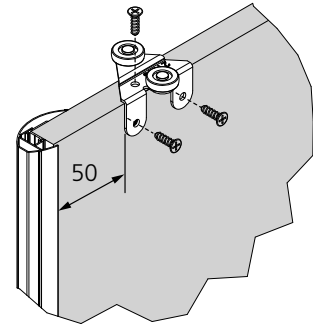
1



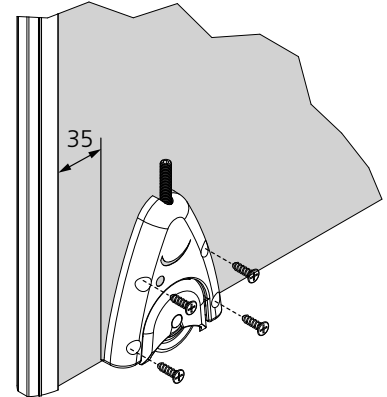
2



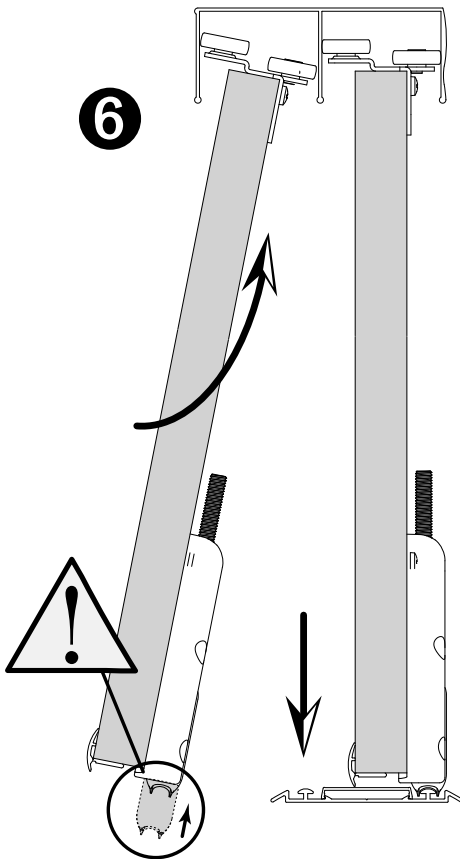
3



4

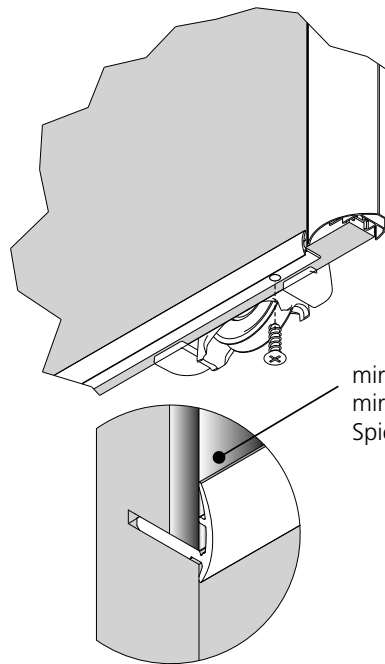


6

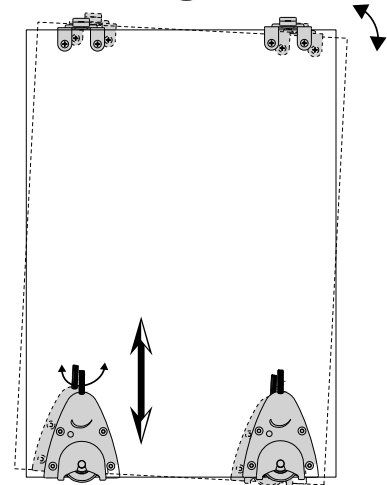


5

OPTION
Ref. 61T

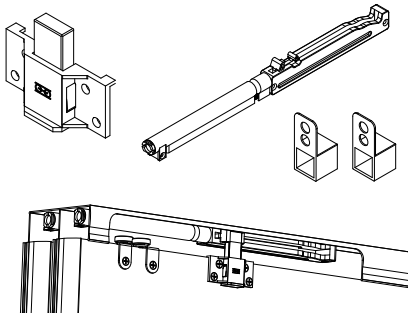


7

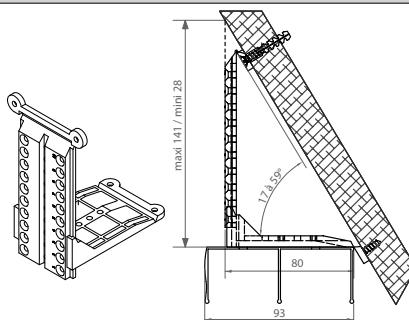


OPTIONS

Ref. **66 AFP**
Amortisseur ferme-porte
Damper system
Torschliesser - Dämpfer



Ref. **66 KSP**
Kit de fixation sous pente
Fixing kit for ATTIC
Kit für schrägwände



Brosse d'étanchéité
Seal brushes
Dichtungsbürsten

Ref.
63A5 (5 mm)
63A15 (15 mm)
63A20 (20 mm)
63A25 (25 mm)

