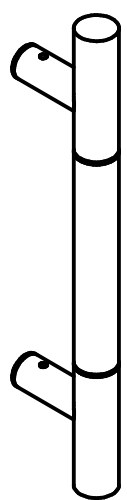
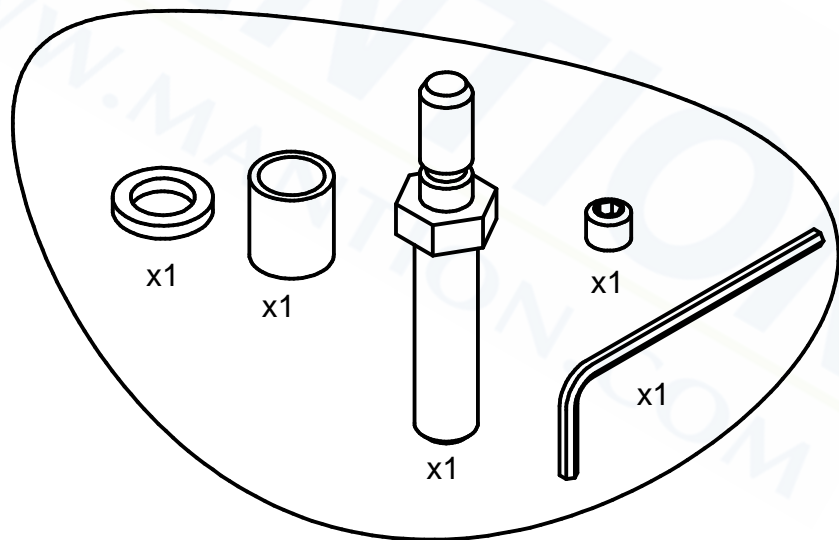


**Contenu du kit:**



**Qté.: 2**



**Qté.: 2**

Perçage verre Ø 16mm

Indice	Date	Modifications		
Désignation: Poignée porte verre		Rugosité:	Traitement:	Tolérance gén:
		Dessiné par:		
 FERRURES DE PORTES COULISSANTES MANUTENTION PAR MONORAIL 7,rue Gay Lussac 25000 BESANCON	PLAN N°	Date: 23/10/2013	Matière: Inox et alu anodisé	
	MERCURE -370	Ech: 1:1	Code Mat:	
	Ensemble:			
Ce plan est la propriété de la Sté MANTION et ne peut être reproduit ou communiqué à des tiers sans son autorisation				