



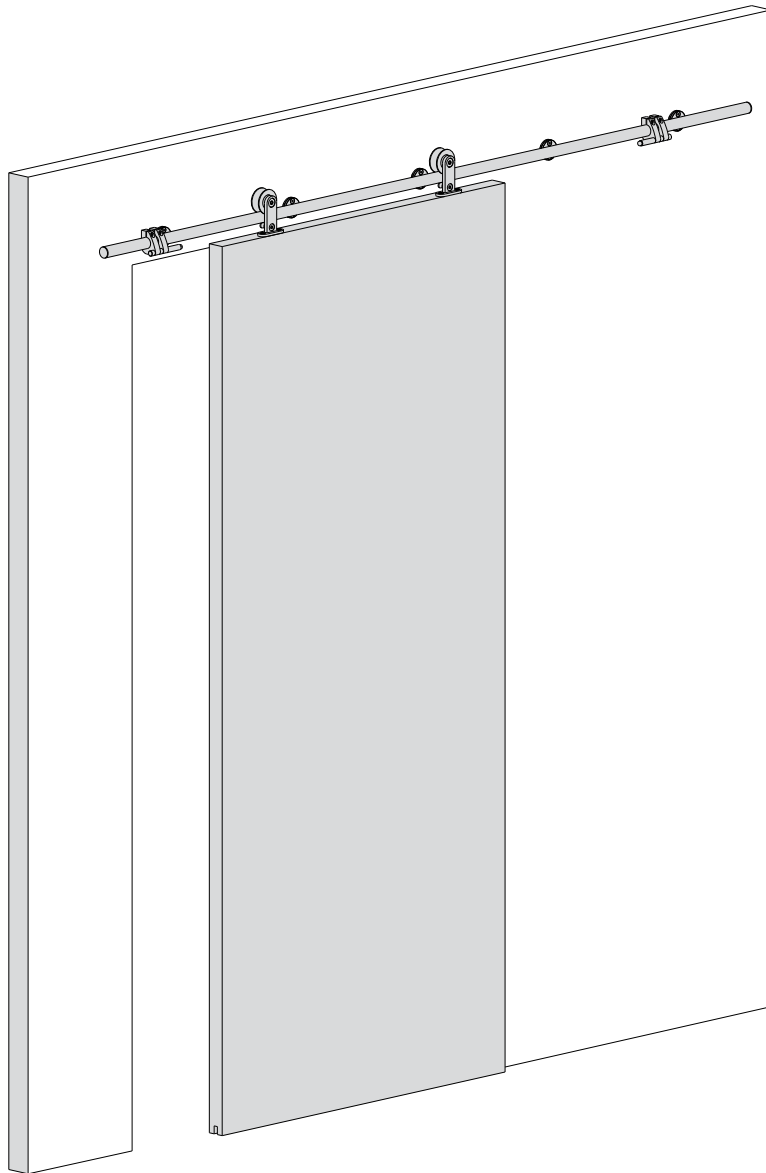
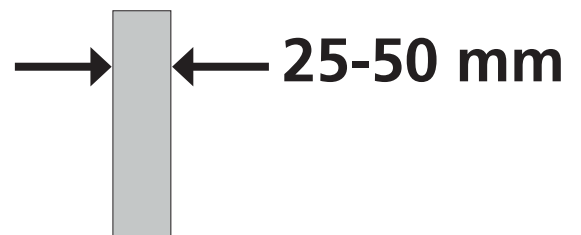
INSTRUCTION DE MONTAGE
MONTAGEANLEITUNG
INSTRUCTIONS FOR ASSEMBLY
INSTRUCCIONES DE MONTAJE

TUB-DESIGN 80 W

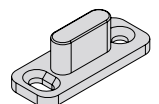
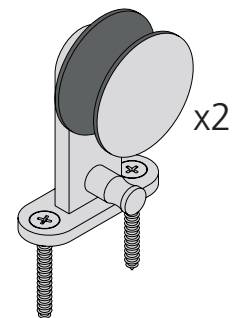
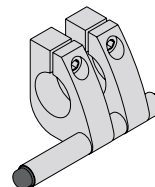
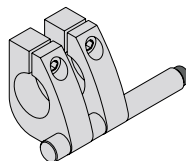
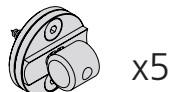
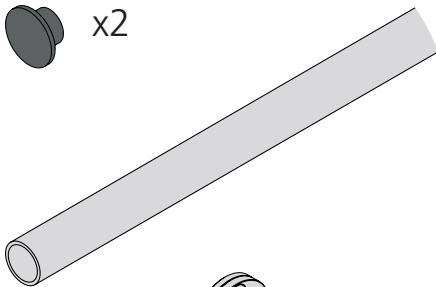
NM TD-80W

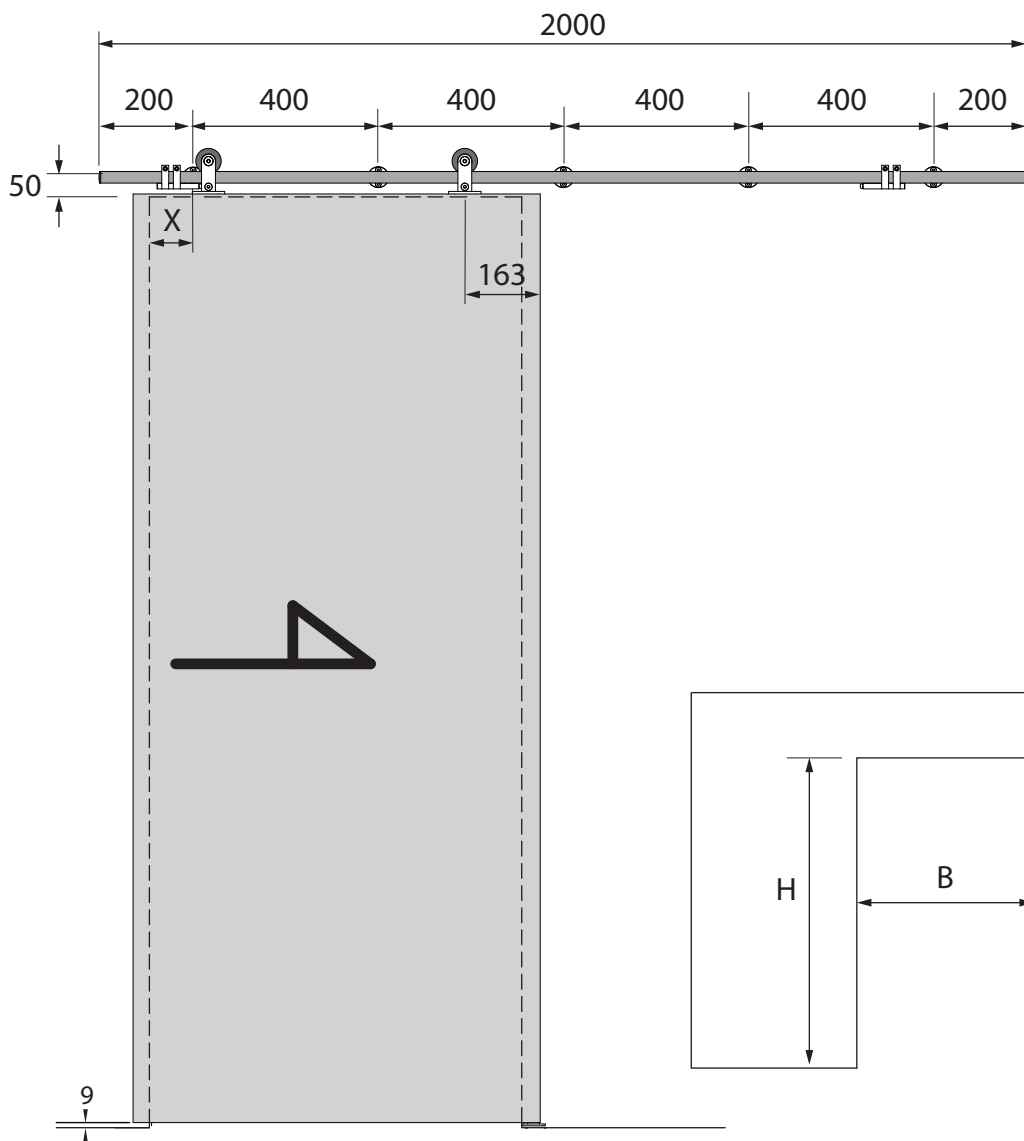
PORTE D'INTÉRIEUR
INNENTÜR
INTERIOR DOOR
PUERTA DE INTERIOR

80 KG



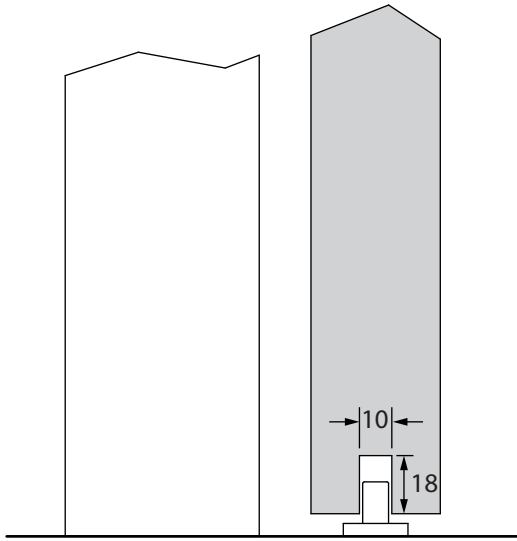
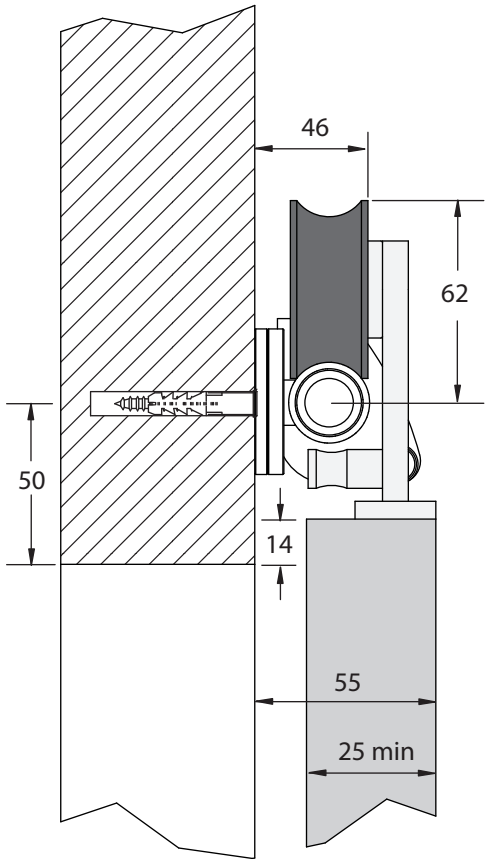
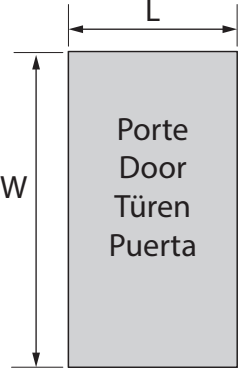
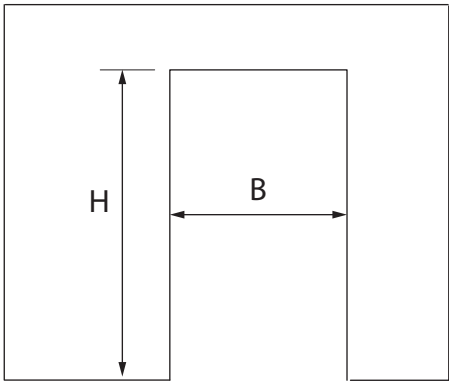
COMPOSITION - ZUSAMMENSETZUNG - COMPOSICIÓN



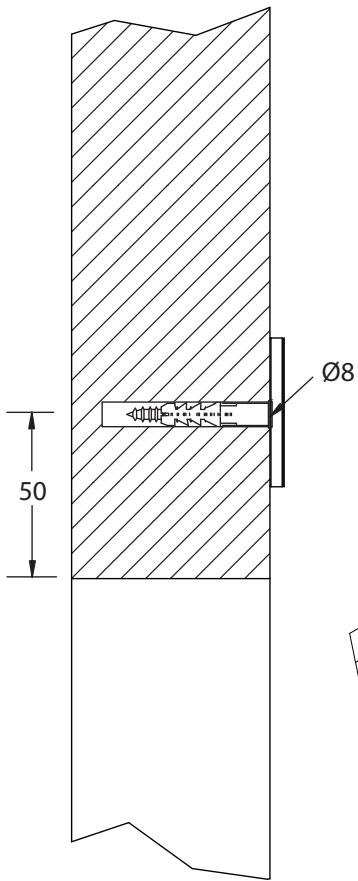


$$L = B + 80$$

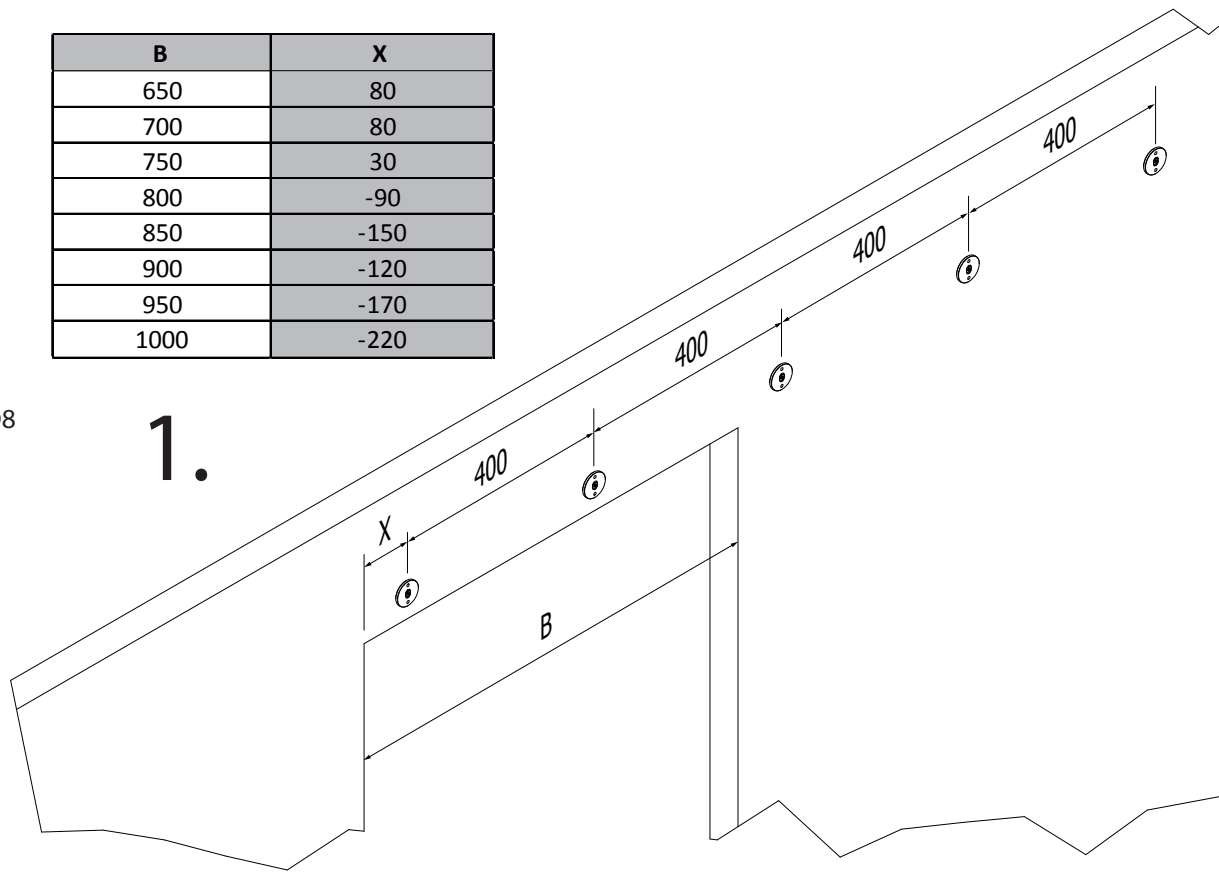
$$W = H + 5$$



B	X
650	80
700	80
750	30
800	-90
850	-150
900	-120
950	-170
1000	-220

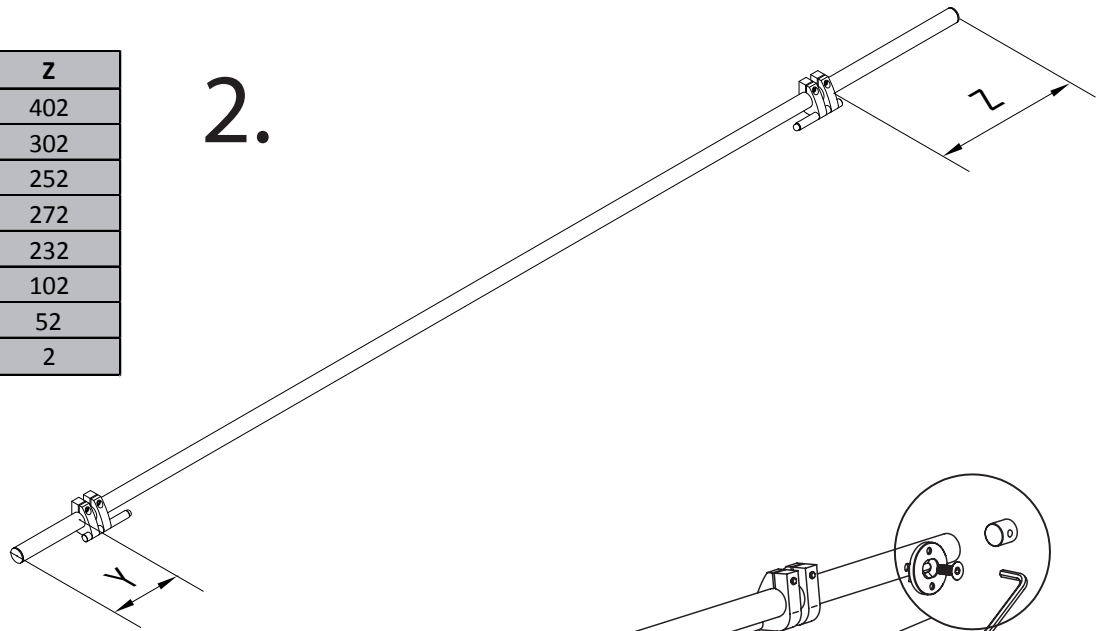


1.

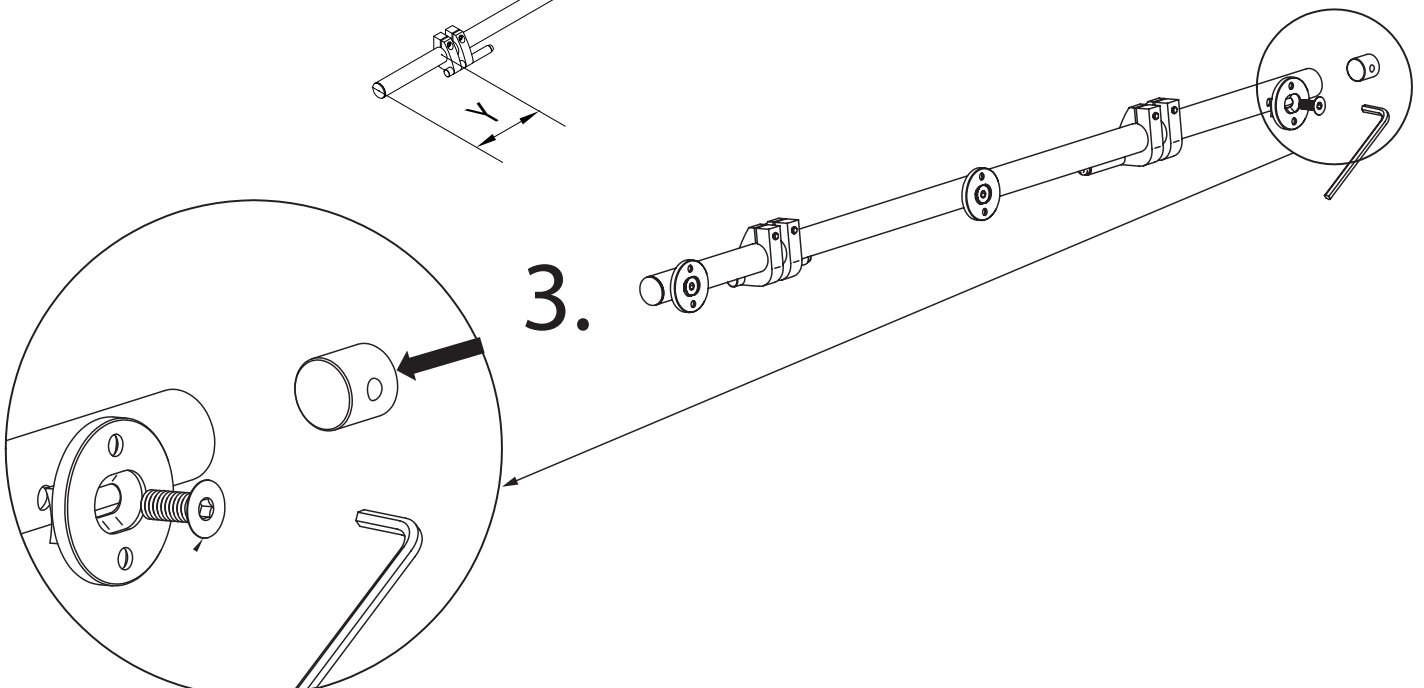


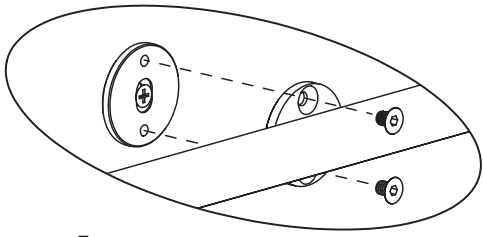
B	Y	Z
650	302	402
700	302	302
750	252	252
800	132	272
850	72	232
900	102	102
950	52	52
1000	2	2

2.

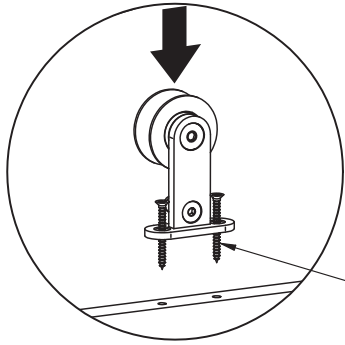
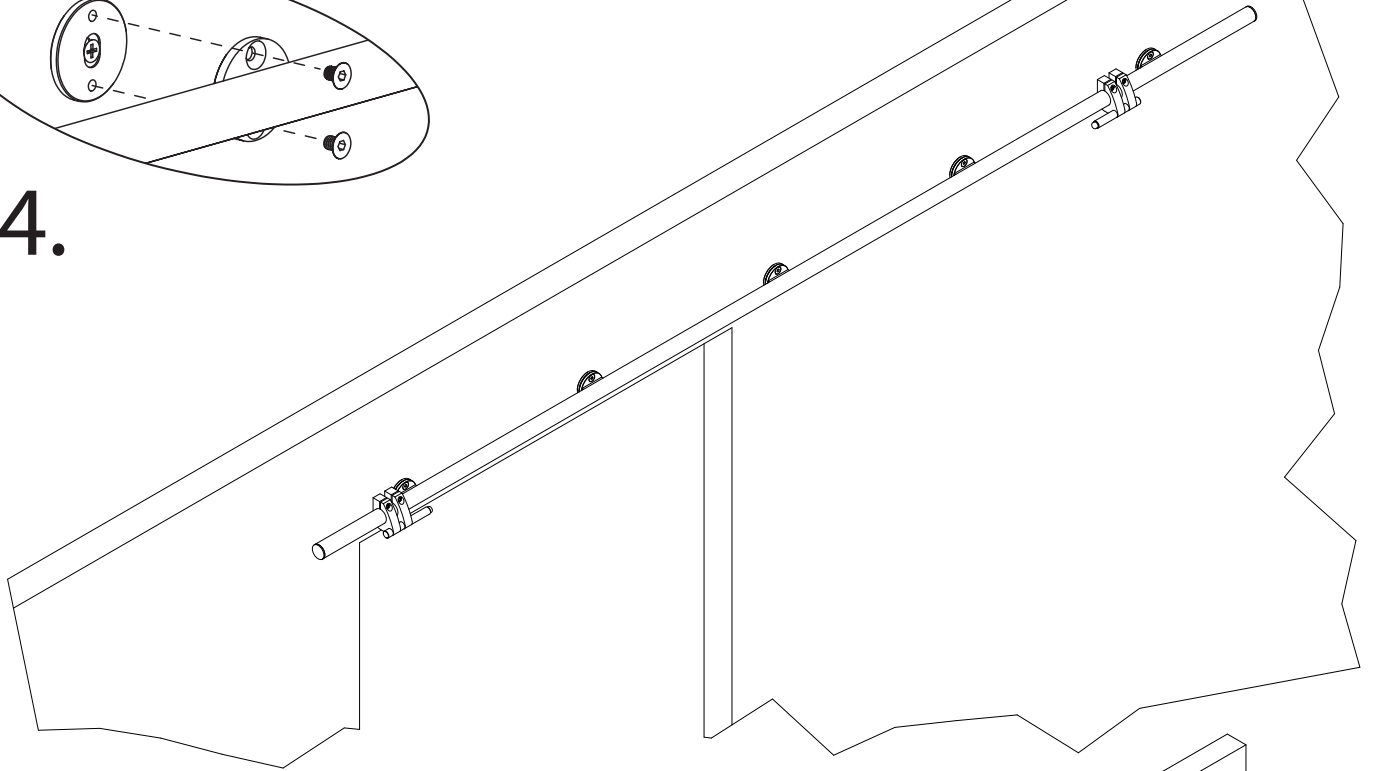


3.



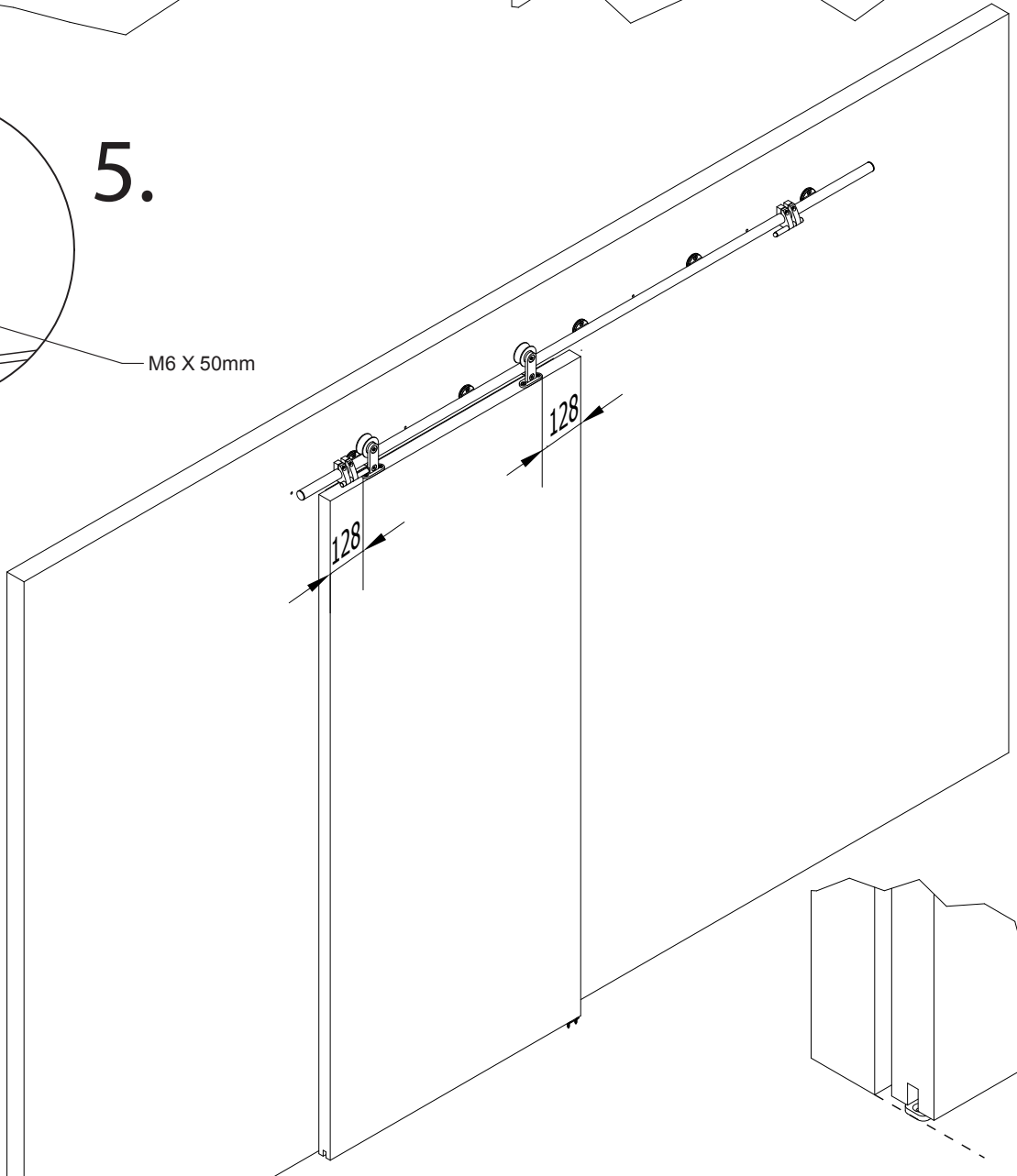


4.



5.

M6 X 50mm



6.

