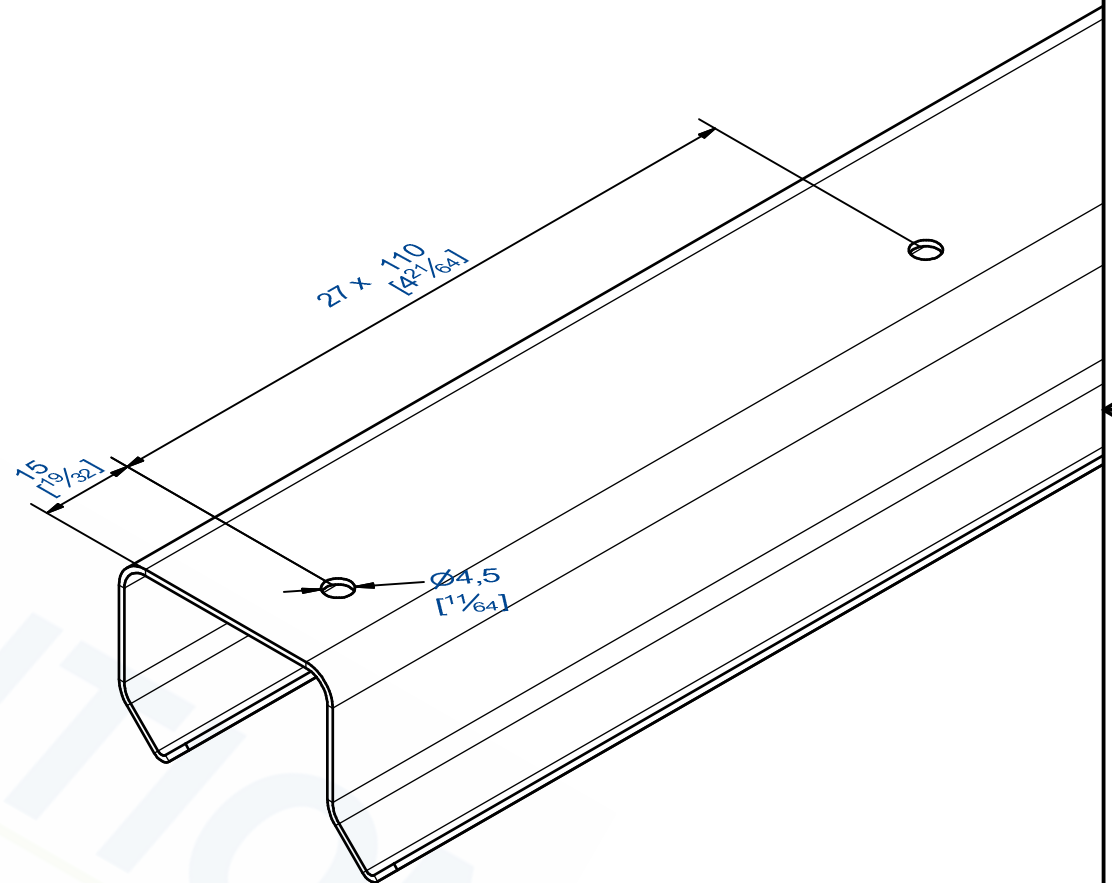


Rail 26 en 3 m
Matière: Acier

Track 26, length 3 m
Material: Steel



7,rue Gay Lussac
25000 BESANCON

Référence
Item Nr: **26/300**

Rail associé
Combined track: