

# SYSTÈMES POUR VOILETS PLIANTS

## WIN-FOLD



### Caractéristiques techniques :

Poids d'1 panneau :	<b>30 Kg Max</b>
Largeur des panneaux :	<b>600 mm Max</b>
Epaisseur des panneaux:	<b>26-36 mm</b>

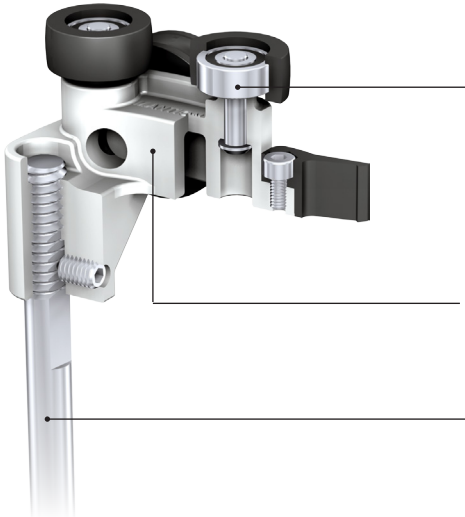
*(sans usinage des panneaux)*

Retrouvez toutes nos gammes sur :  
[www.mantion.com](http://www.mantion.com)





LA QUALITÉ MANTION



roulement à billes étanche

armature en aluminium injecté,  
finition microbillage

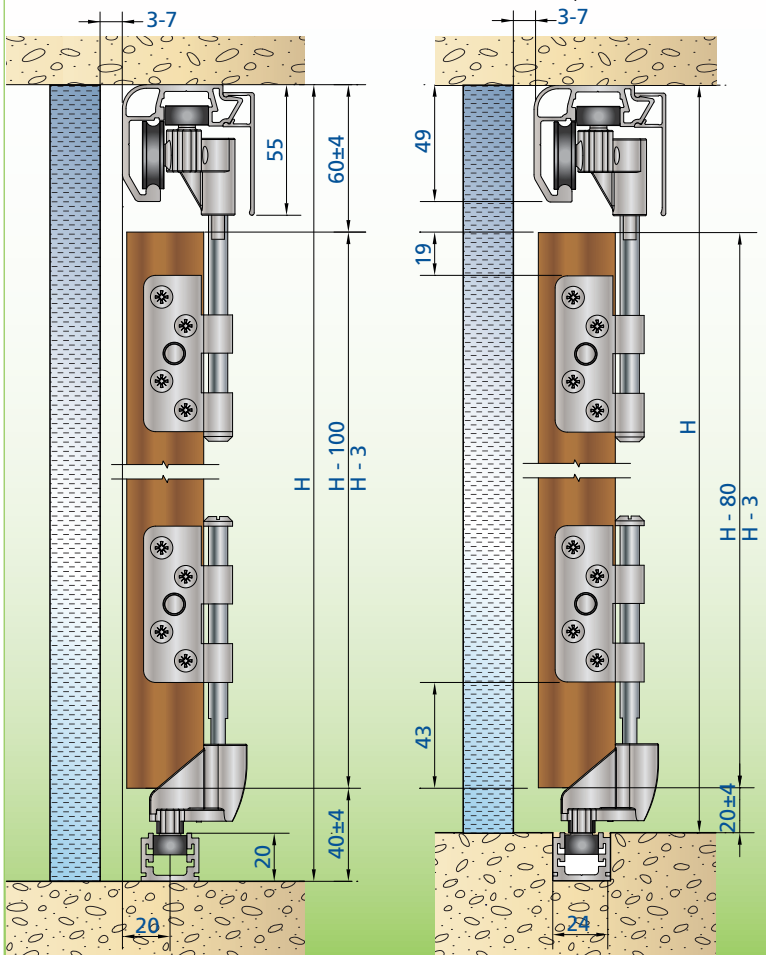
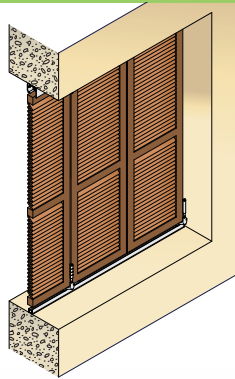
visserie en INOX



Charnière en INOX  
avec butée

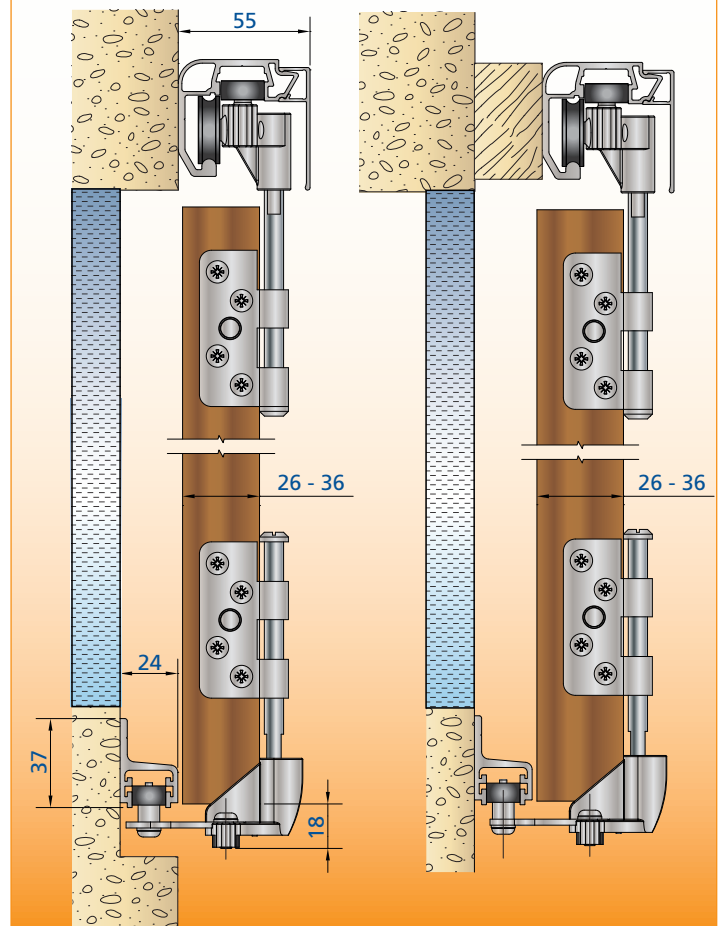
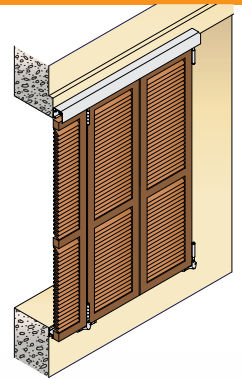
## POSE EN TABLEAU

Poids d'1 panneau	<b>30 Kg Max</b>
Largeur des panneaux	<b>600 mm Max</b>
Epaisseur des panneaux	<b>26-36 mm</b>



## POSE EN FAÇADE

Poids d'1 panneau	<b>30 Kg Max</b>
Largeur des panneaux	<b>300 mm Max</b> <i>(prise au vent)</i>
Epaisseur des panneaux	<b>26-36 mm</b>



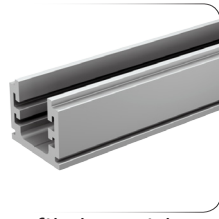




Rail



Bandeau



Profil de guidage

Exemple de montage  
en 4 + 2  
pose en tableau

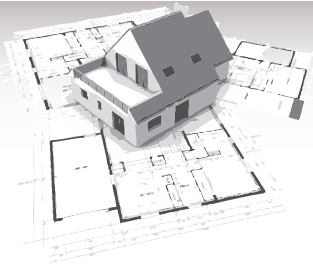




**simple et rapide !!**



Gabarit de perçage pour la pose des charnières



## SLIDSOFT® : logiciel de calcul en ligne

retrouvez SLIDSOFT® sur [WWW.MANTION.COM](http://WWW.MANTION.COM) ou :



Choix simple et rapide du type de configuration

Notices et plans téléchargeables

Détail des produits avec fenêtre de visualisation

Calcul du dimensionnement de vos volets et du système coulissant

Possibilité de rentrer votre code client pour obtenir un devis chiffré (avec ou sans remise)

Données d'entrée

**Pose**

 En tableau  
 En façade

**Type de configuration**

 2 panneaux + 2  
 Panneaux groupés ouverture 1 côté  
 Panneaux groupés ouverture 2 côtés

**Guidage inférieur**

 Profil "U" en applique sur tablette  
 Profil "U" encastré

**Pose des charnières**

 En applique  
 Encastrée

**Verrous**

 Oui  
 Non

Ref client: \_\_\_\_\_  
 Ref chantier: \_\_\_\_\_  
 Ref baie: \_\_\_\_\_

Nombre de baies: \_\_\_\_\_  
 Largeur de la baie (mm): \_\_\_\_\_  
 Hauteur de baie (mm): \_\_\_\_\_

Nombre de panneaux ouverture à droite: \_\_\_\_\_  
 Nombre de panneaux ouverture à gauche: \_\_\_\_\_  
 Epaisseur des panneaux (entre 26 et 36 mm): \_\_\_\_\_  
 Poids d'un panneau (kg): \_\_\_\_\_  
 Commentaires: \_\_\_\_\_

Votre choix: 2 panneaux + 2 En tableau

Fiche technique
Notice commerciale
Notice de montage
Plan au format pdf
Plan au format dwg

Référence	Désignation	Quantité
11530FD	GARNITURE POUR ENSEMBLE POINT FIXE DROIT MANTION®	1
11530FG	GARNITURE POUR ENSEMBLE POINT FIXE GAUCHE MANTION®	1
11530CD	GARNITURE POUR ENSEMBLE COULISSANT DROIT MANTION®	1
11530CG	GARNITURE POUR ENSEMBLE COULISSANT GAUCHE MANTION®	1
11508X	CHARNIERE SUR CHANT ATE DE 89M INOX MANTION®	6
11500/600	RAIL VOLET PLIANT EN 6M MANTION®	1
11511/600	BANDEAU POUR RAIL 11500 EN 6M MANTION®	1
11109/600	PROFIL DE GUIDAGE POUR VOLET EN 6M MANTION®	1
2692	BUTEE D=40 MANTION®	2
1351A	VERROU POUR VOLET 510mm GRIS RAL 9006 MANTION®	2
W11500T	Notice de montage VOLET PLIANT Pose en Tableau MANTION®	1

Valider

Impression

Ajout panier

Panier

Retour

**Résultats (mm)**

Longueur de rail: 1 990

Longueur de bandeau: 1 990

Longueur de profil "U": 1 990

Largeur de panneau: 483

Hauteur de panneau: 1 400

Encroisement panneaux pliés à droite: 100

Encroisement panneaux pliés à gauche: 100



Retrouvez toutes nos gammes sur : [www.mantion.com](http://www.mantion.com)