



**WIMOVE**

LA MOTORISATION POUR L'HABITAT

# *Notice de pose Produit Wibat*



Modèles :

W0000010 / W0000020 / W0000040/

W0000070 / W0000050 / W0000080 /

VERSION 1.07

Avril 2009

# Table des Matières

Certificat de garantie mise en garde . . . . .	3
Caractéristiques techniques. . . . .	5
Notice de montage . . . . .	6
Liste matériel pour la pose : . . . . .	6
Contenu du kit : . . . . .	6
1 Vérification avant pose . . . . .	7
2 Marquage pour perçage . . . . .	8
3 Perçage des pentures. . . . .	8
4 Perçage du mur . . . . .	9
5 Mise en place du gond motorisé . . . . .	11
6 Scellement . . . . .	13
7 Montage du volet sur les gonds motorisés . . . . .	14
8 Mise en place du boîtier de commande . . . . .	15
Raccordement électrique. . . . .	16
Raccordement électrique version filaire . . . . .	17
Schéma de principe . . . . .	17
Repérage du moteur 1. . . . .	17
Raccordement de l'alimentation. . . . .	18
Raccordement du Bouton poussoir . . . . .	19
Raccordement électrique version radio. . . . .	20
Schéma de principe . . . . .	20
Repérage du moteur 1. . . . .	20
Raccordement des moteurs. . . . .	21
Raccordement de l'alimentation. . . . .	21
Raccordement de l'interrupteur radio . . . . .	21
Mise en Service . . . . .	22
Fonctionnement des volets. . . . .	22

# CERTIFICAT DE GARANTIE

## MISE EN GARDE

**Instructions importantes de sécurité. Il est important pour la sécurité des Personnes de suivre ces instructions; Conserver ces instructions.**



Le produit **WIBAT** est exclusivement réservé à l'ouverture et à la fermeture de volets battants. Toutes autres utilisations dépassant le cadre de cette notice ne saurait être conforme à l'emploi prévu. Le constructeur ou le fournisseur ne saurait être tenu responsable des dommages résultants d'une telle utilisation. L'utilisateur serait seul responsable et assumerait seul les risques éventuels liés à une utilisation incorrecte du produit.

Cette motorisation doit être mise en service par des personnes informées des dangers relatifs au courant, au perçage, au scellement chimique et possédant les qualifications requises pour intervenir sur des installations domestiques, selon les règles de l'art.

Suivre toutes les instructions car une installation incorrecte peut entraîner des blessures.

Il convient de respecter les étapes de montage et d'observer les instructions de service en tenant compte des règles de sécurité.

Avant d'installer la motorisation, vérifier que la partie entraînée est en bon état mécanique, ainsi que l'intégralité du produit **WIBAT**, et la capacité de la structure à porter le produit **WIBAT** dans sa globalité.

L'installation électrique doit être effectuée selon les normes nationales en vigueur, ainsi que pour toutes les obligations prévues par la loi ou/et par toutes les obligations en vigueur, prévues à cet effet.

(Compatibilité électrique : tension, fréquence, indiquée sur le produit et celle du réseau électrique utilisé.) Ne branchez pas l'appareil sans vous être assurés que le circuit de commande est hors tension.

Vérifier fréquemment l'installation pour déceler tout mauvais équilibrage ou tout signe d'usure ou de détérioration. Ne pas utiliser l'appareil si une réparation ou un réglage est nécessaire.

Déconnecter l'alimentation pendant les opérations de nettoyage ou d'autres opérations de maintenance, entretien

Ne procéder à aucune modification ou montage d'éléments supplémentaires sur l'appareil susceptible de se répercuter sur la sécurité sans avoir l'autorisation de **WIMOVE**.

Attention particulièrement aux coincement de vos doigts lors de l'utilisation de l'appareil.

Tout manquement à ces règles de sécurité, et les dommages éventuels qui en résulteraient sont entièrement à la charge de l'utilisateur.

Le produit doit être stocké dans un endroit clos et sec, à une température de 0°C à +45 °C.

Lors de la mise en œuvre, l'installateur doit tenir compte des consignes de prévention des accidents et des normes en vigueur dans le pays.

Ne pas plonger dans l'eau ou asperger le moto réducteur.

Ne pas jeter au feu ou mettre en contact avec une flamme ou une source de chaleur.

Ne pas utiliser de produits ménagés, chimique pour le nettoyage. Utiliser exclusivement une éponge humide et du savon.

Ne pas jeter dans la nature les emballages, veuillez les traiter selon les normes en vigueur dans le pays.

Tenir les produits, les dispositifs et la documentation en dehors de la portée des enfants.

Ne pas laisser les enfants jouer avec les dispositifs de commande fixe. Mettre les dispositifs de télécommande hors de portée des enfants.

Lors de l'utilisation d'un interrupteur sans verrouillage, s'assurer que les autres personnes sont tenues à distances.

N'utiliser que le kit de scellement et le matériel de perçage homologués par **WIMOVE**.

Le constructeur ou le fournisseur ne saurait être tenu responsable des dommages résultants de toute autre utilisation de produit. En cas de remplacement de produit, utiliser exclusivement des produits de **WIMOVE** ou validés par **WIMOVE**.

Commande RADIO :

L'utilisation de la télécommande radio n'est autorisée que dans le cas où une perturbation dans l'émetteur ou récepteur ne présente aucun danger pour les personnes ou les animaux, ou si la prévention de tels dangers est assurée par des dispositions annexes.

L'utilisateur de commande radio ne bénéficie d'aucune protection contre le parasitage engendré par les autres installations de télécommunications et appareils télécommandés. Si des parasitages importants se produisaient contacter l'organisme en charge de mesurer les interférences radio (radio repérage).

Ne pas utiliser l'émetteur radio en des lieux sensibles sur le plan des transmissions radio (aéroports, hôpitaux) où seulement après avoir pris toutes les assurances nécessaires.

La commande à distance des battants peut présenter des risques et de ce fait elle doit être utilisée en respectant les points suivants :

Veillez à ce qu'aucun objet ou personne ne se trouve dans la zone de mouvement des battants.

Commandez le mouvement uniquement lorsqu'un contrôle visuel direct est possible.

La commande radio n'est pas un jouet, ne laissez pas les enfants jouer avec. Veillez à la mettre hors de portée des enfants ou animaux.

Conditions d'application de la garantie

les produits fabriqués par **WIMOVE** bénéficient d'une garantie de 5 (cinq) ans à compter de la date d'installation du produit.

La garantie est limitée, selon le choix de **WIMOVE**, soit au remplacement soit à la réparation des produits que **WIMOVE** reconnaît défectueux, à condition que :

Après obtention de l'autorisation de **WIMOVE** pour le retour des produits, ces produits soient retournés à **WIMOVE** sans délais avec les détails du défaut et la copie de la facture de l'installateur/distributeur indiquant la date de l'installation.

Les produits aient été stockés, installés, maintenus et utilisés conformément aux instructions et Spécifications de **WIMOVE**.

La garantie est strictement limitée aux dispositions du présent Article et toute autre garantie ou responsabilité, incluant les pertes de profitabilité ou dommages résultants directement ou indirectement de la vente ou de l'utilisation des produits, est exclue.

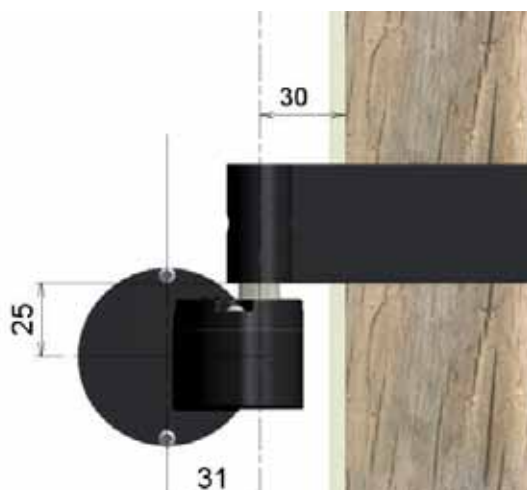
**WIMOVE** ne peut en aucun cas être responsable des conditions de perçage et de scellement.

La responsabilité de **WIMOVE** ne pourra, en état de cause être engagée que pour le produit **WIBAT**. La garantie ne s'applique pas en cas de surtension ou court circuit lié par exemple à des erreurs de raccordement, à des conditions climatiques telles que la foudre...La garantie ne s'applique pas à l'usure normale;

## Caractéristiques techniques

Le produit **WIBAT** permet d'automatiser l'ouverture et la fermeture de volets battants (un ou deux vantaux). Il est conçu pour un usage domestique.

	1 Vantail	2 Vantaux
Largeur minimale	0,30 m*	0,60 m*
Largeur maximale	0.8 m*	1.6 m*
Surface maximale	1.6 m <sup>2</sup> *	3.2 m <sup>2</sup> *
Poids maximal par vantail	50 Kg	
Distance minimale penture/volet	29 mm	
Type de fin de course	Dynamique (arrêt sur obstacle)	
Tension / Courant	24 V DC ± 10%	
Puissance / Courant	100 W	
Couple moteur	25 Nm	
Vitesse de rotation du volet	1.9 Tr/min	
Temps d'ouverture ou de fermeture	18 s	
Température d'utilisation	-20/+60 degré C	
Coloris	Noir (autres couleurs sur demande)	
NB : L'ensemble des données du tableau sont à titre indicatif, dépendant des conditions particulières (vent, état des gonds) et ne constitue pas un engagement ferme de la part de <b>WIMOVE</b>		
*pour toutes les autres dimensions, nous consulter.		



**Distance minimale entre le flan du volet et l'axe du gond 30mm impératif**



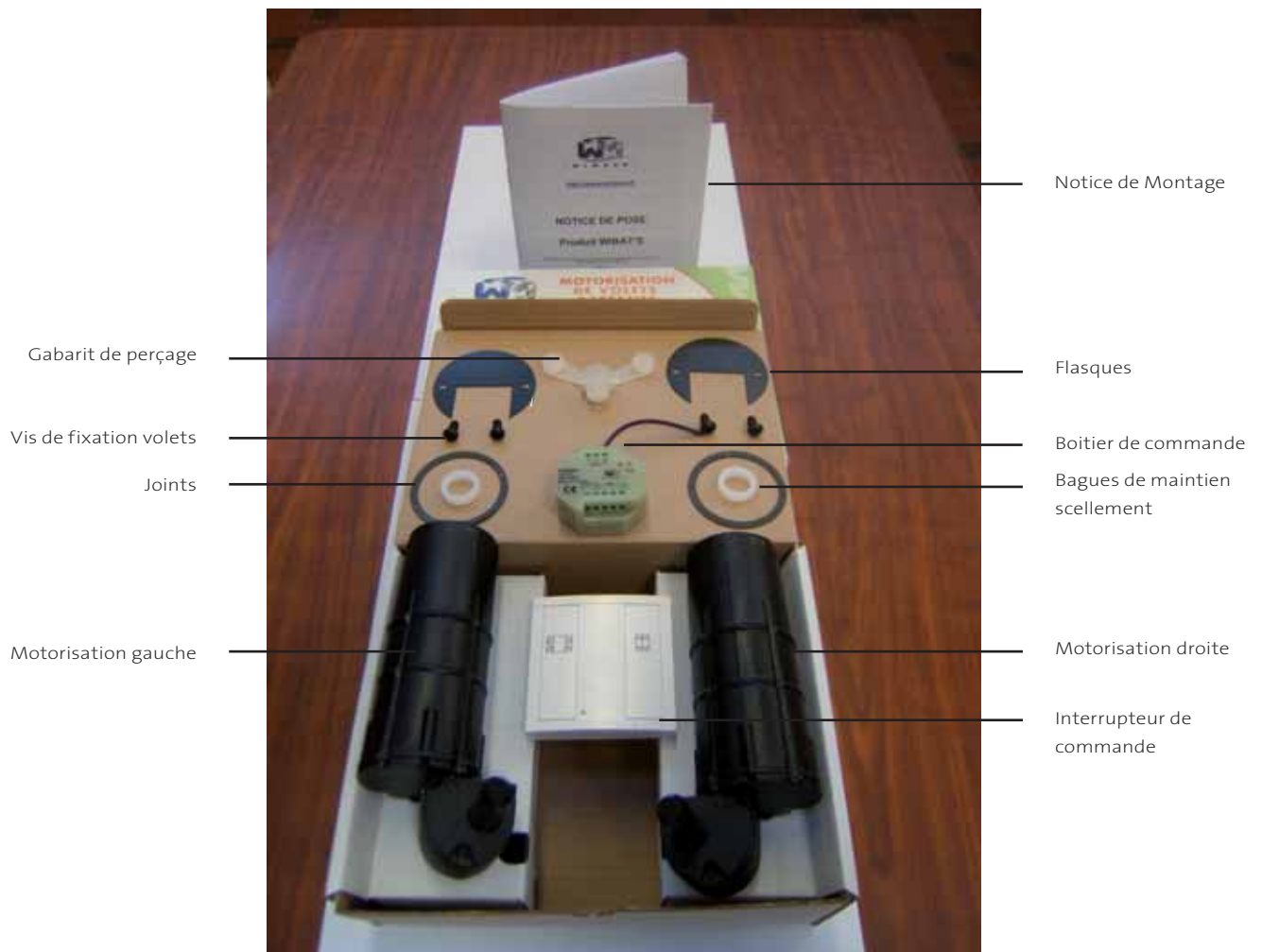


## Notice de montage

### Liste matériel pour la pose :

- 1 Perforateur
- 1 Kit couronne diamant 67
- 1 Foret à acier 6,5 mm
- Clés 6 pans de 2 et 4
- Fils électriques 2 x 1.5 Mm 2 et 3 x 0.75 Mm 2 souple
- 1 Boite d'encastrement prof. 60 Mm (version filaire)
- 1 Foret à béton 16 longueur en fonction de l'épaisseur du mur
- 1 Pistolet pour scellement chimique
- 1 Kit de scellement (avec tamis)

### Contenu du kit (Exemple d'un kit double radio):

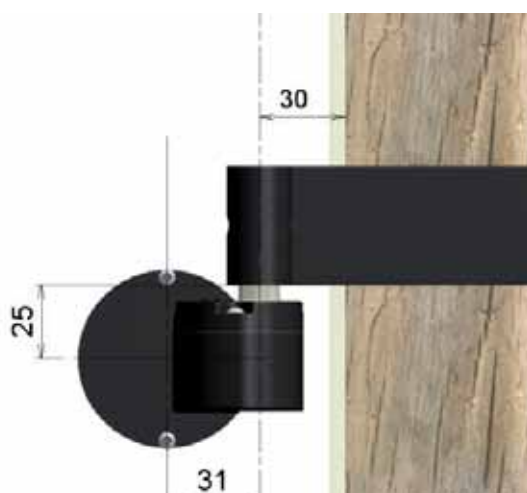


# 1 Vérification avant pose

## A) Encombrement

Si vous n'avez pas la distance recommandée de 29 mm entre le flan du volet et l'axe du gond, il faudra modifier la position de toutes les pentures du volet, et supprimer les gonds existants avant de procéder à la pose du produit **WIBAT**.

Il faut reboucher les trous réalisés lors de la suppression des gonds.

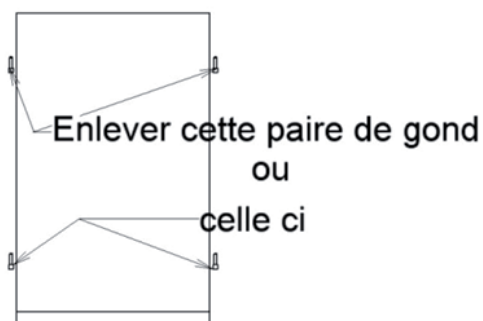


**Distance minimale entre le flan du volet et l'axe du gond 30mm impératif**

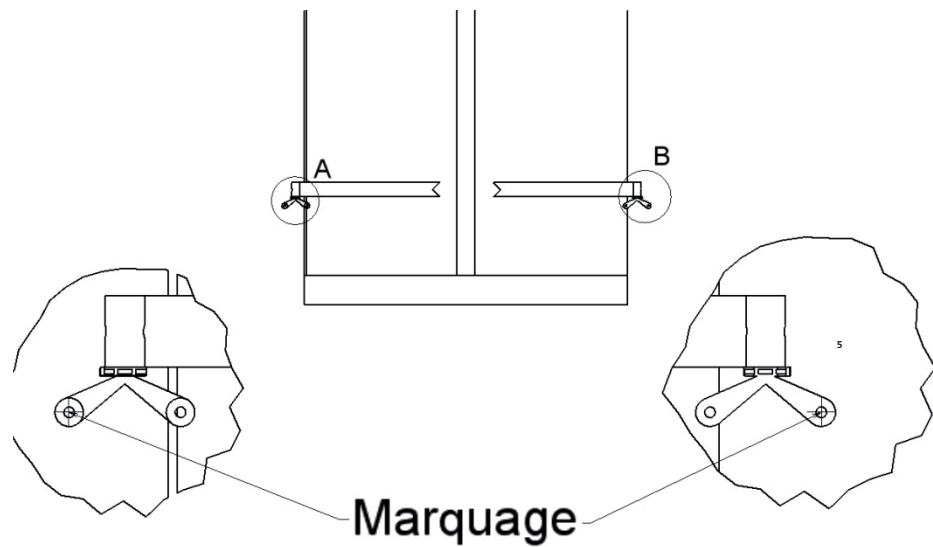


## B) Choix des gonds à motoriser

Pour les volets équipés de 2 pentures par vantaux, vous pouvez motoriser au choix ceux du haut ou ceux du bas. Pour les volets ayant 3 pentures, nous préconisons de motoriser le gond du milieu.



## 2 Marquage pour perçage



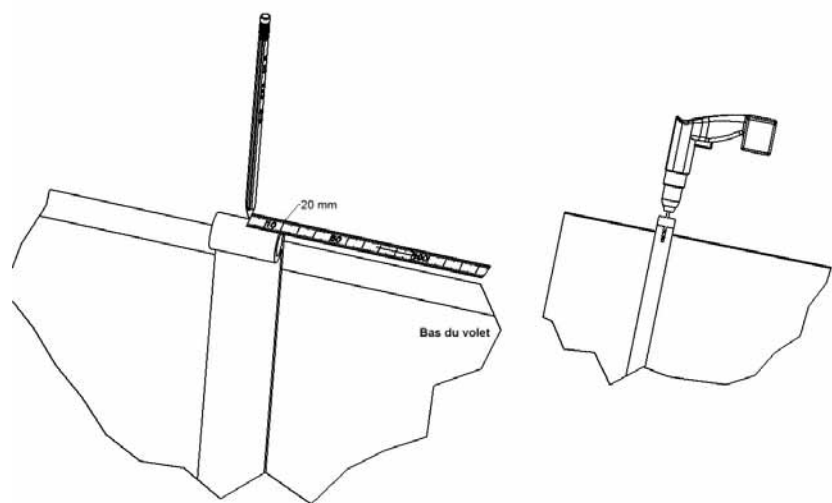
Posez et calez les volets en position fermée. Mettez le gabarit de perçage (5) sur la penture du volet et repérez à l'aide d'un crayon l'endroit à percer.



**Assurez-vous d'être bien parallèle au mur**

## 3 Perçage des pentures

Démontez les volets et marquez l'emplacement de perçage à 20 mm du bord de la penture et percez les pentures avec le foret de 6.5 mm de part en part et bien perpendiculaire au volet



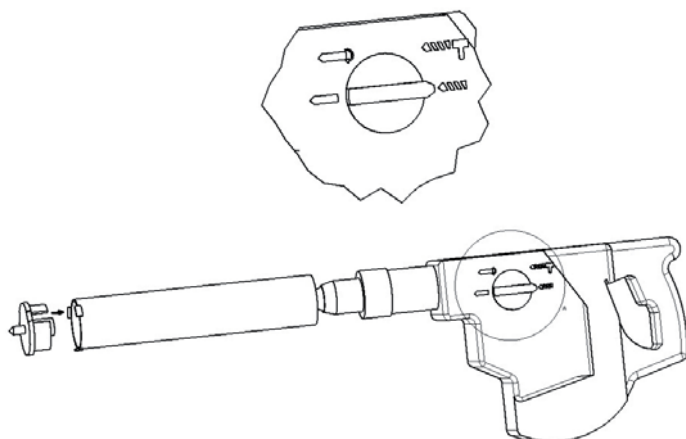


## 4 Perçage du mur

### A) Enlevez les volets.

Utilisez le perforateur en position perçage. Ne surtout pas utiliser la position percussion.

Fixez la couronne diamant et positionnez le guide de perçage.

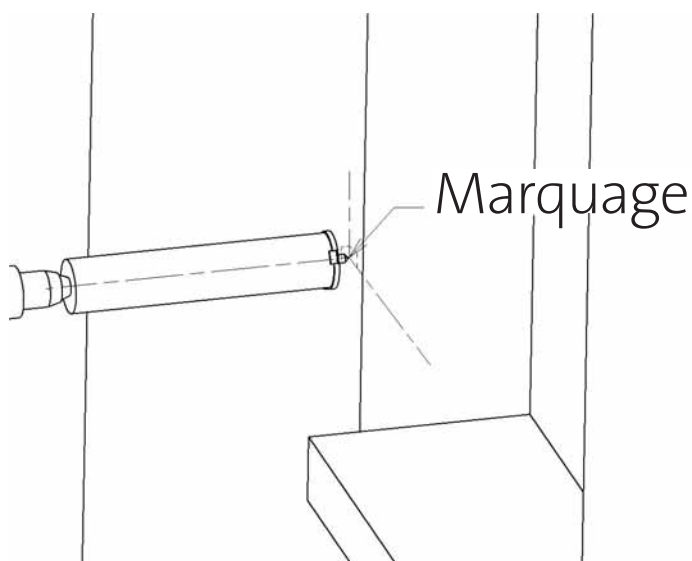


**Pour le perçage, respectez les consignes de sécurité préconisées par le fabricant du perforateur**

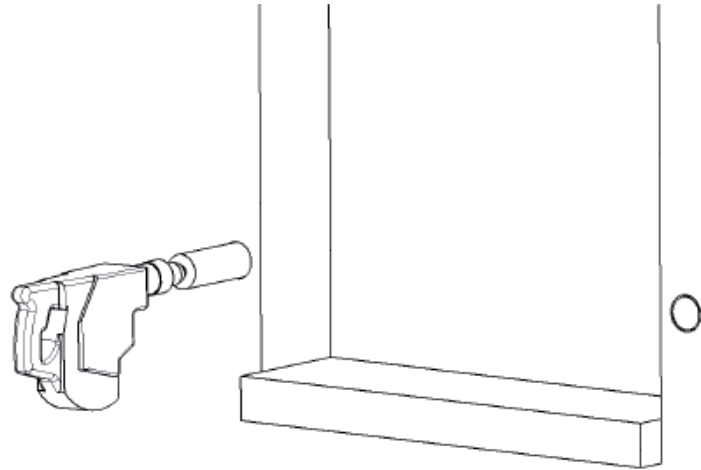


### B) Positionnez le pion de centrage sur le marquage.

Assurez vous d'être bien perpendiculaire verticalement et horizontalement au mur et percer le mur d'environ 5 mm.

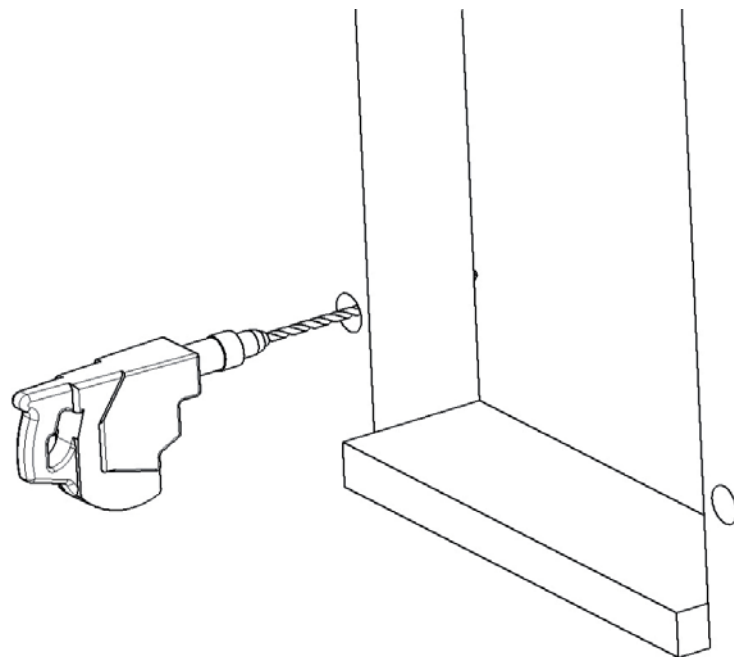



**C) Enlevez le guide et reprendre le perçage jusqu' à la profondeur de 150 mm toujours bien perpendiculaire verticalement et horizontalement par rapport au mur**



Effectuez les mêmes opérations pour le second trou.

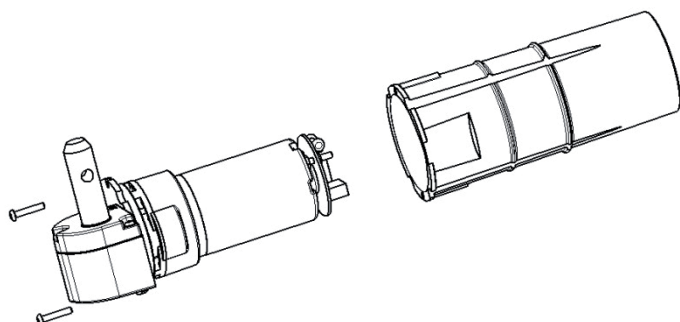
**D) Percez les trous de passage de gaines de 16 mm.**



**Nettoyez soigneusement les trous avec un aspirateur et une brosse métallique. Le scellement chimique n'adhère pas sur la poussière.** 

## **5 Mise en place du gond motorisé**

**A) Dévissez les 2 vis de fixation. Sortez le moteur du cache d'encastrement.**



**B) Amenez une gaine pour le raccordement électrique. Prévoir une longueur de fils de 20 cm au delà du mur.**

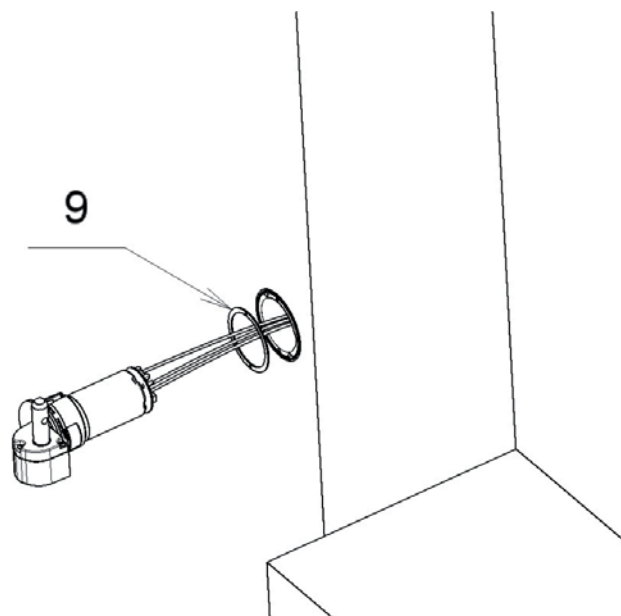
Positionnez le tamis fourni avec le kit de scellement et le cache dans le trou.

Faites pénétrer la gaine dans le cache.

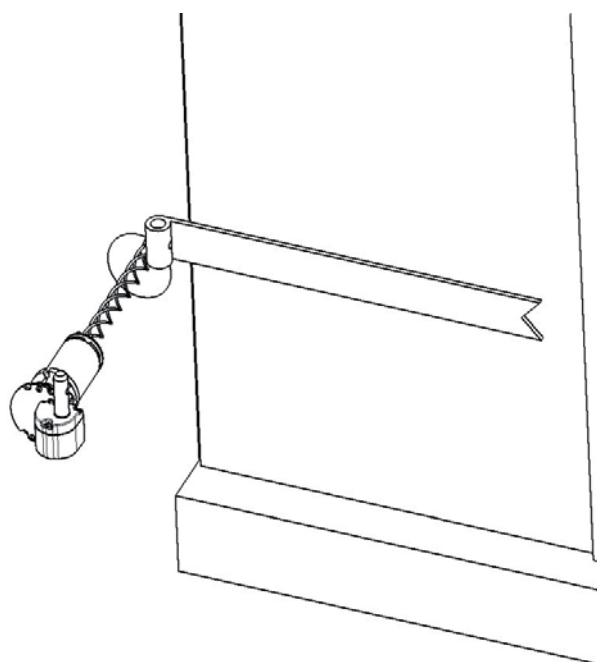


**C) Passez les fils à travers le joint (9).**

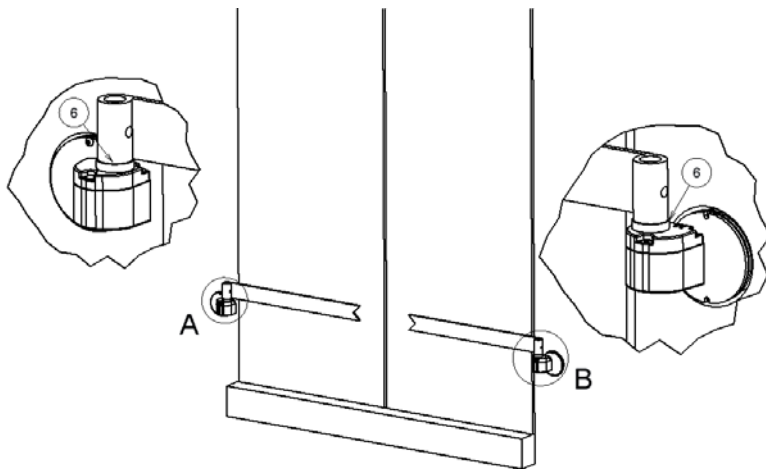
Branchez les fils suivant le schéma de câblage et remontez le boîtier.



**D) Tournez le moteur plusieurs fois afin de torsader les fils et remontez le boîtier.**



E) Positionnez les bagues (6) sur les 2 gonds et recalez les volets en place.



Fixez les gonds motorisés sur les pentures

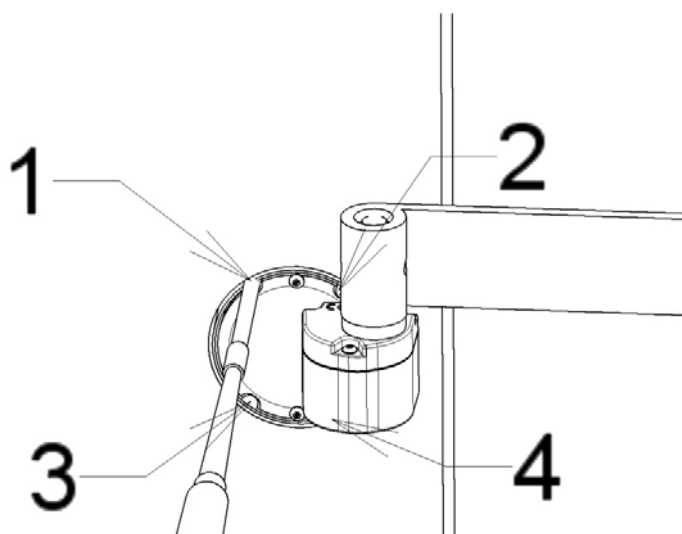
**Attention au bon alignement vertical des gonds.**



## 6 Scellement

Utilisez la canule avec sa rallonge diamètre 6 mm.

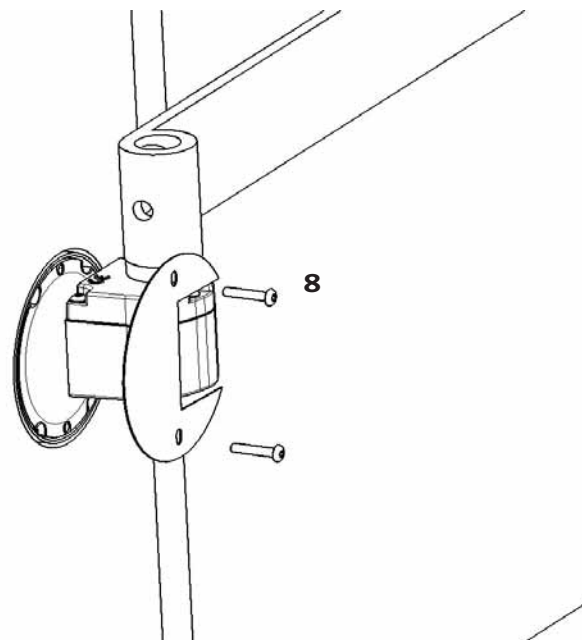
Injectez le scellement chimique dans les alvéoles du moteur en commençant par 2 coups de gâchette au fond du tamis puis répartissez 3 autres coups en revenant vers le mur. Faites cette opération dans les 4 trous prévus à cet effet.



Nettoyez les surplus de scellement avec une éponge humide.

Respectez le temps de prise suivant les données du fabricant avant toute manipulation

Montez le cache de protection (8)

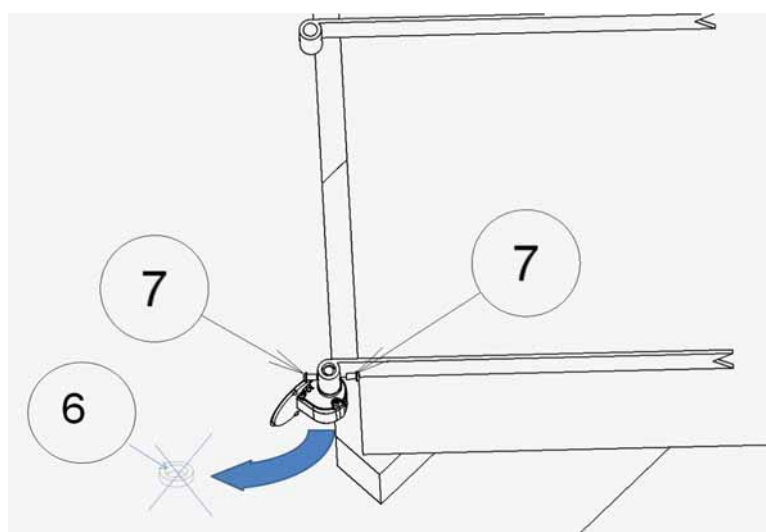


## 7 Montage du volet sur les gonds motorisés



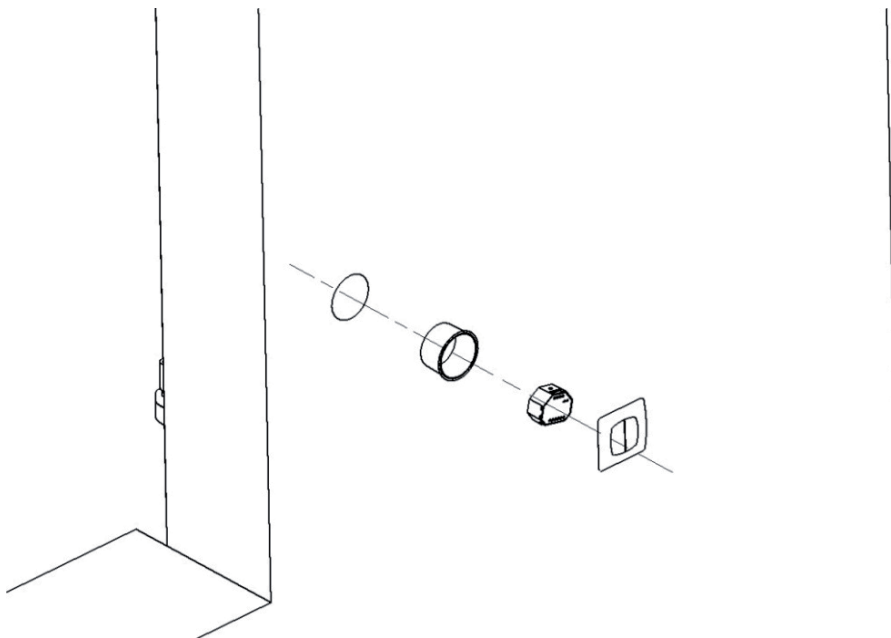
**Démontez les volets. Retirez la bague (6).**

Remontez les volets Fixez les volets sur les gonds par 2 vis M6 (7) sur chaque gond.



## 8 Mise en place du boîtier de commande

### A) Kit filaire :



Pour les kits filaires, fixez une boîte d'encastrement profondeur 60 mm à l'intérieur de la maison et raccordez les fils suivant le schéma de câblage

### B) Kit Radio :

Le boîtier peut être installé à votre convenance, dans le faux plafond, le doublage du mur, une boîte d'encastrement etc. ...

**La distance entre le boîtier de commande et les moteurs ne doit pas être supérieure à 5 m.**



# Raccordement électrique



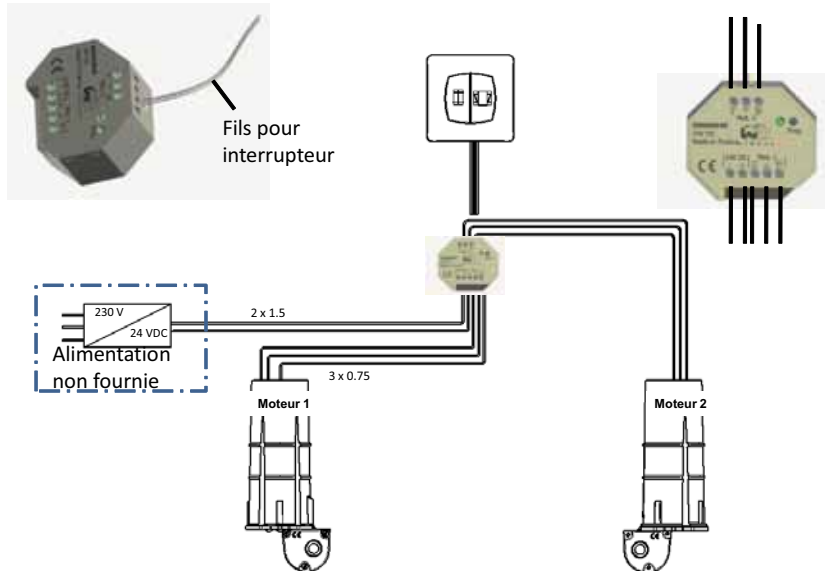
## Attention pour votre sécurité :

1. L'installation électrique doit être effectuée selon les normes nationales en vigueur, ainsi que pour toutes les obligations prévues par la loi ou/et par toutes les obligations en vigueur, prévues à cet effet.
2. Le raccordement électrique doit s'effectuer Hors tension : Ne pas raccorder le secteur avant d'avoir terminé toutes les opérations de montage.
3. Ne pas utiliser d'interrupteurs autres que celui fourni dans le kit (4)
4. L'alimentation 220V-24V utilisée doit être conforme aux normes en vigueur



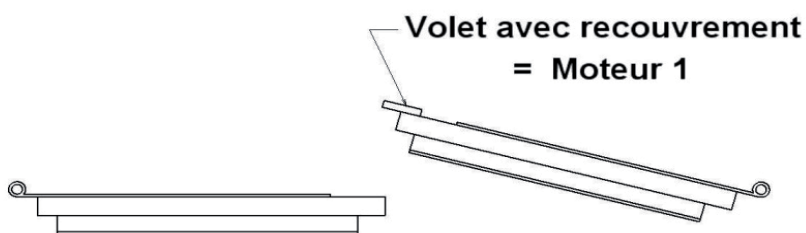
# Raccordement électrique version filaire

## Schéma de principe

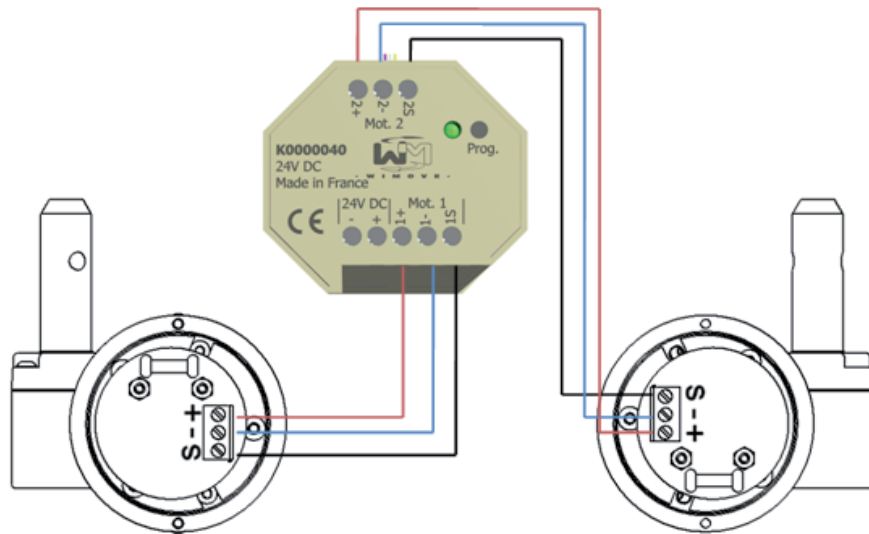


## Repérage du moteur 1.

Le moteur 1 est celui qui motorise le battant avec recouvrement.

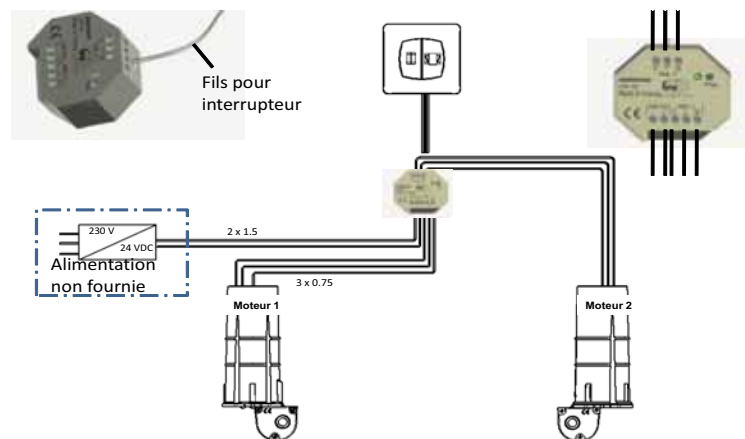


## Raccordement des moteurs



 **Si votre produit WIBAT'S est destiné à la motorisation d'un seul battant, il faut impérativement le raccorder sur le moteur 1**

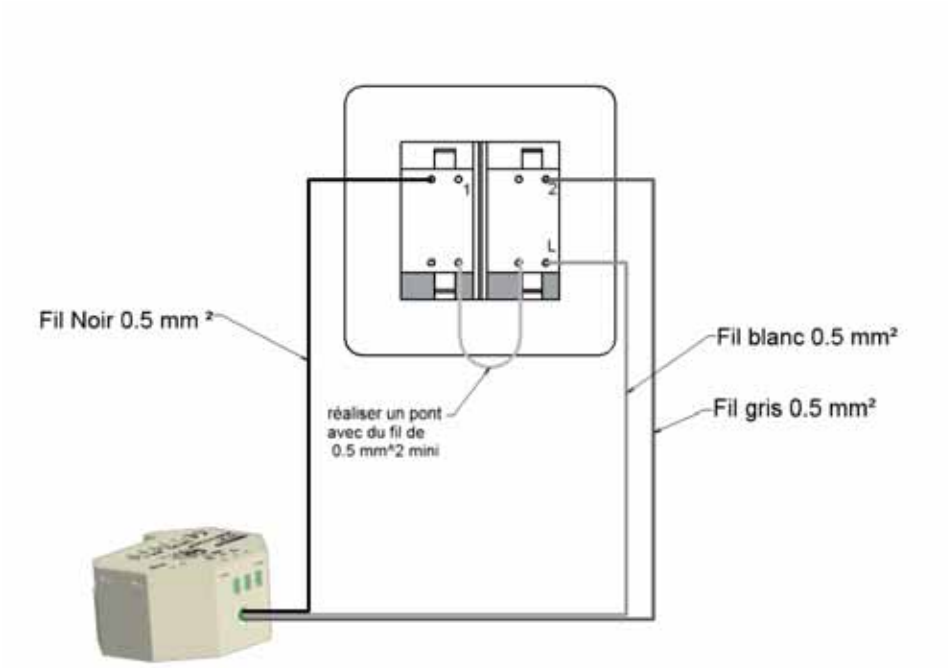
## Raccordement de l'alimentation



Alimentation non fournie

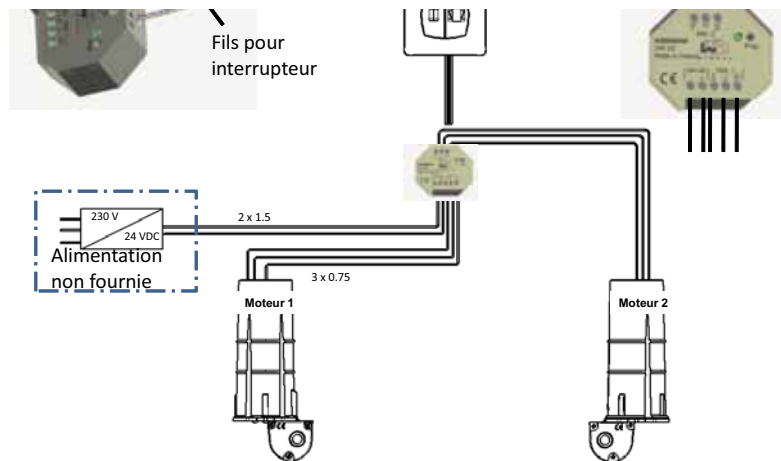
 **Le raccordement de l'alimentation doit respecter les recommandations du constructeur de celle-ci.**

# Raccordement du Bouton poussoir



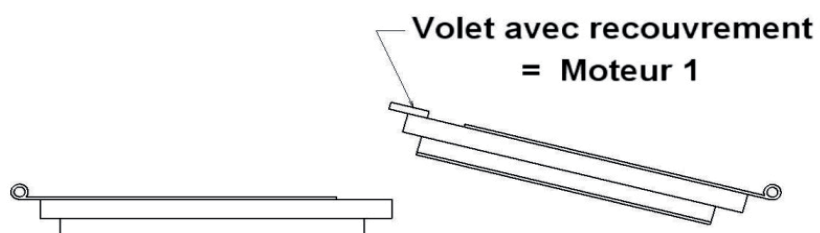
# Raccordement électrique version radio

## Schéma de principe

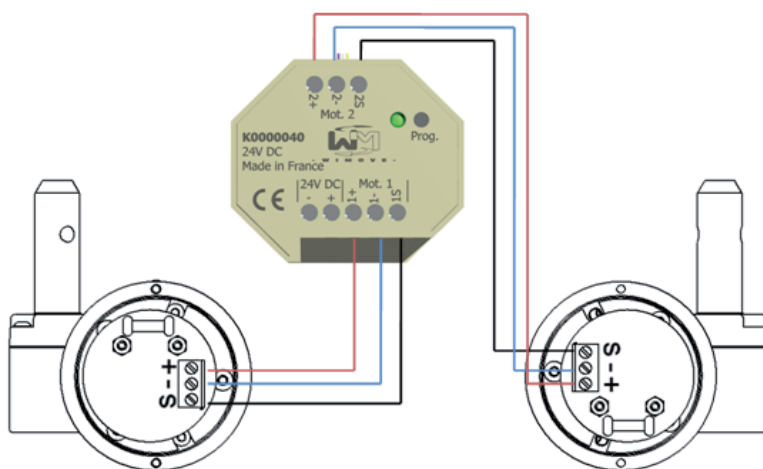


## Repérage du moteur 1.

Le moteur 1 est celui qui motorise le battant avec recouvrement.



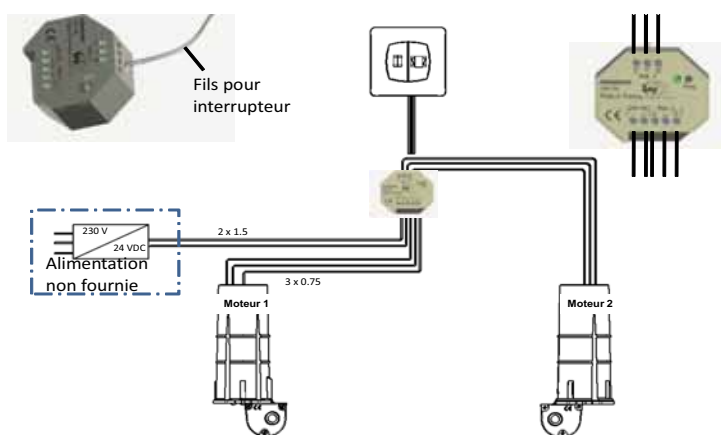
## Raccordement des moteurs



**⚠** Si votre produit WIBAT'S est destiné à la motorisation d'un seul battant, il faut impérativement le raccorder sur le moteur 1

## Raccordement de l'alimentation

**⚠** Le raccordement de l'alimentation doit respecter les recommandations du constructeur de celle-ci.



Alimentation non fournie

## Raccordement de l'interrupteur radio

Vissez ou collez l'interrupteur radio à l'endroit de votre choix à une distance de moins de 20 m du boîtier de commande.

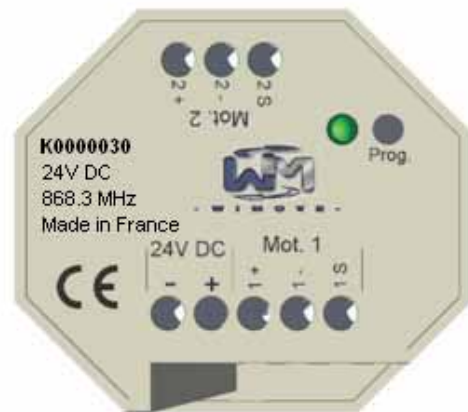
## Mise en Service

Le produit **WIBAT** est équipé d'un bouton poussoir d'apprentissage qui permet de déterminer la course de chaque battant.

Les moteurs fonctionnent en vitesse lente tant que l'apprentissage n'est pas effectué.

Mode Opérateur:

1. Fermez le(s) volet(s) à l'aide du bouton poussoir.
2. Attendre que la Led verte s'éteigne.
3. Démarrer le cycle d'apprentissage : Avec un petit tournevis, appuyer sur le bouton prog.



Lorsque le volet est ouvert et que la Led ne clignote plus, le Système est opérationnel.

## Fonctionnement des volets

Ouverture des volets	Appui long sur le bouton poussoir ouverture
Fermeture des volets	Appui long sur le bouton poussoir fermeture
Arrêt des volets en position intermédiaire	Appui court sur le bouton poussoir ouverture ou fermeture en cours de cycle.

Le produit **WIBAT** est équipé d'une sécurité par mesure ampère métrique. En cas d'obstacle durant l'ouverture ou la fermeture, le volet inverse son sens de marche et revient en position initiale.

**VOS NOTES :**



**WIMOVE**  
LA MOTORISATION POUR L'HABITAT

66 avenue du Général de  
Gaulle  
21110 Genlis FRANCE  
Tel : 03 80 37 85 71  
Fax : 03 80 37 88 61

Pour l'ensemble des produits, les photos, plans et informations diverses, ne sont pas contractuels. Nous nous réservons le droit d'apporter toutes modifications jugées utiles sur nos modèles sans préavis. L'utilisation des produits WIMOVE nécessite la connaissance préalable obligatoire de nos notices techniques. Disponibles sur demande, par mail, ou courrier. Produit Breveté WIMOVE