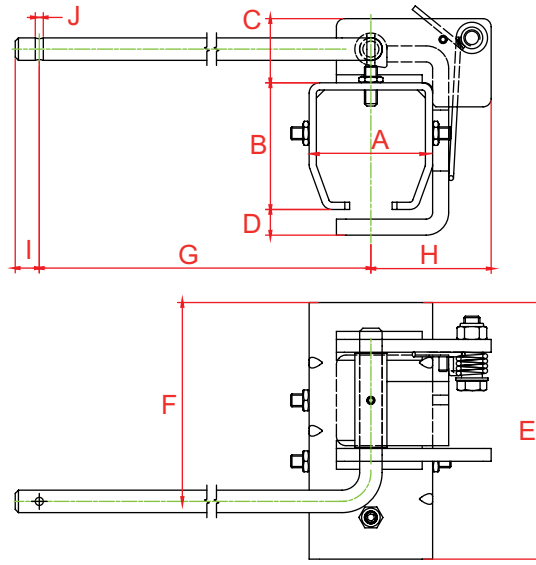
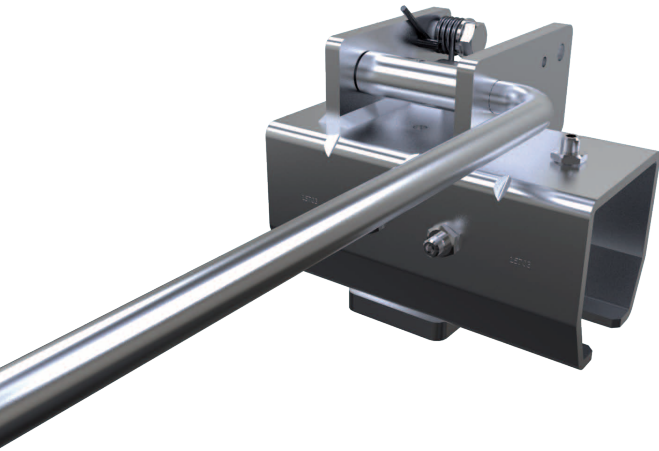


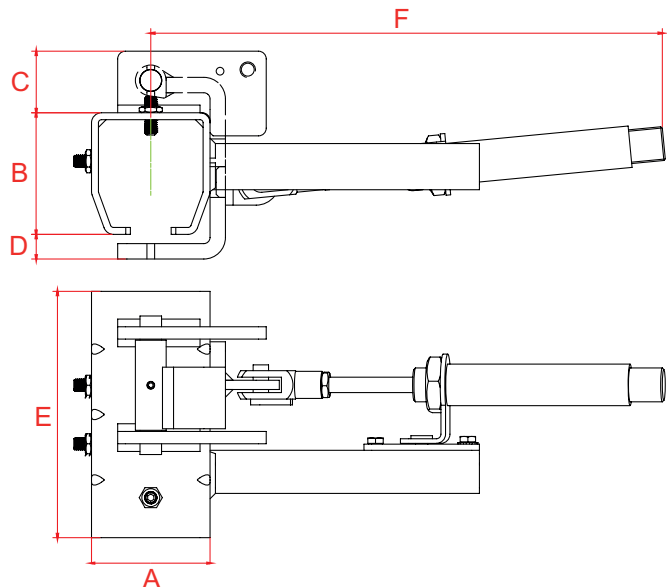
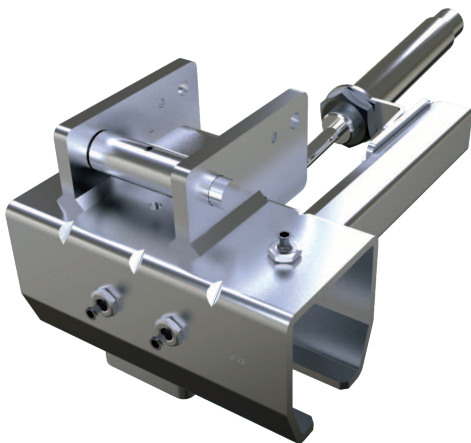
Butée en ligne manuelle :



Profil	Référence	A	B	C	D	E	F	G	H	I	J		
9010													
9030	9139BT	48	42.5	27	10	115	90	253	48	15	5		
9040	9149BT	58.5	52.5	27	12.5	135	98.5	253	57	15	5		
9050	9159BT	77	79	40	16	160	124	405	75	15	5		
9060	9169BT	96.5	96	40	21	205	138	405	87	15	5		

Cotes en mm.

Butée en ligne pneumatique :



Profil	Référence	A	B	C	D	E	F						
9010													
9030	9139BTP	48	42.5	27	10	115	271						
9040	9149BTP	58.5	52.5	27	12.5	135	273						
9050	9159BTP	77	79	40	16	160	332						
9060	9169BTP	96.5	96	40	21	205	342						

Cotes en mm.

Nous préconisons l'utilisation de régulateurs de débit à fixer sur le vérin. Raccords sur vérin 1/8" FF.