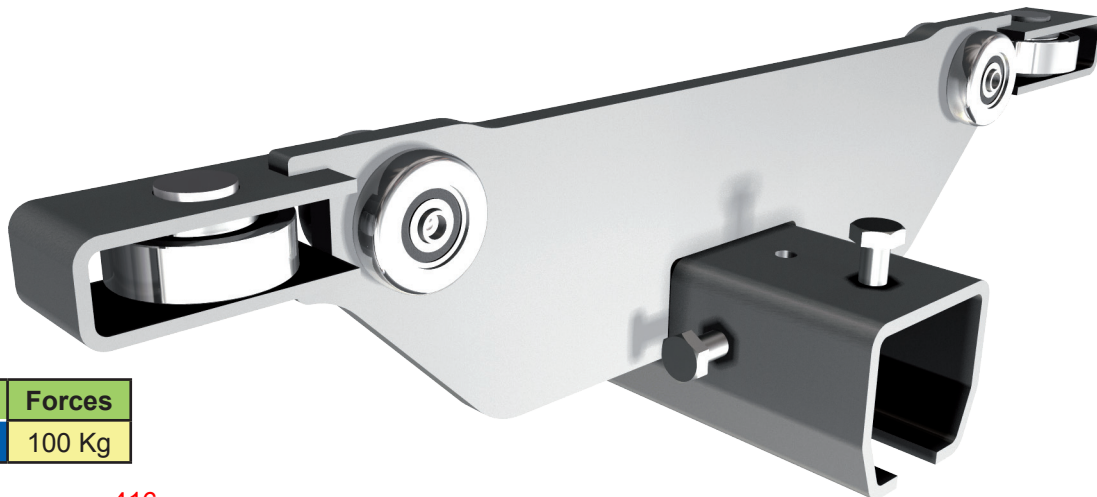
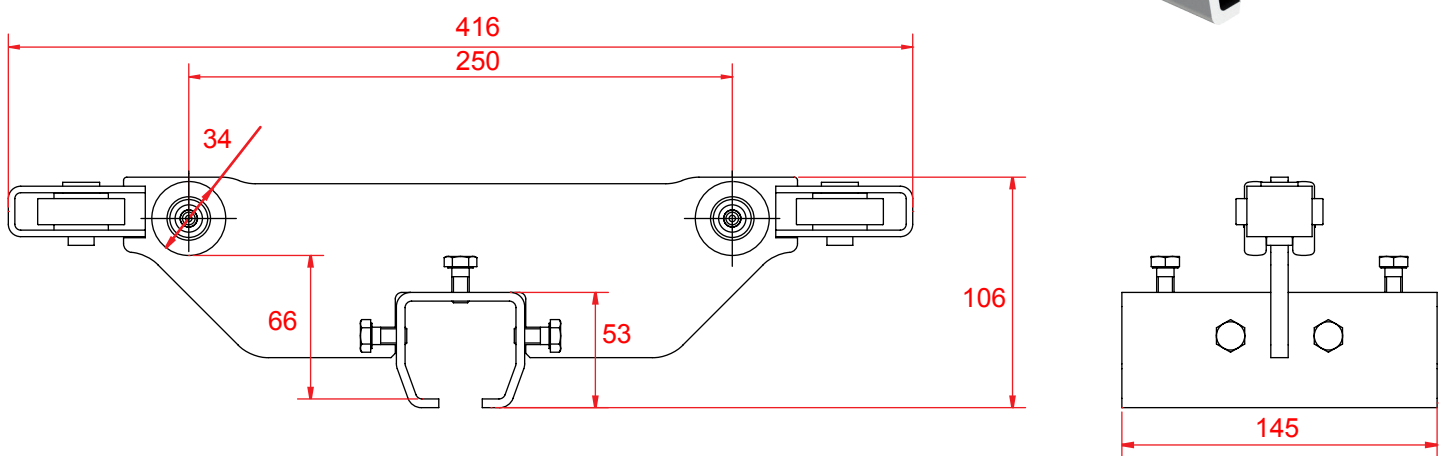


Sommier Rigide :

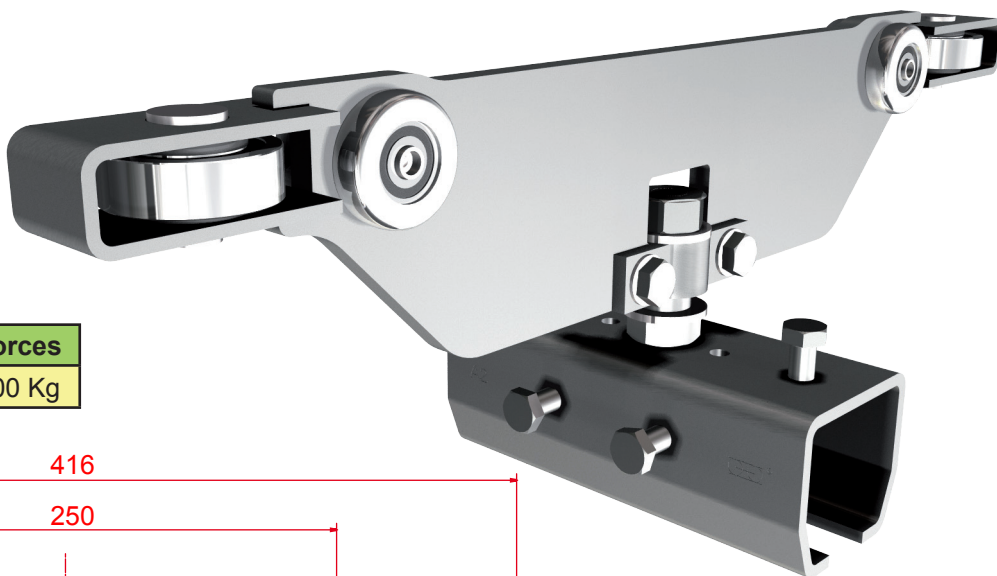


Profil	Référence	Forces
9040	9746SXA2	100 Kg

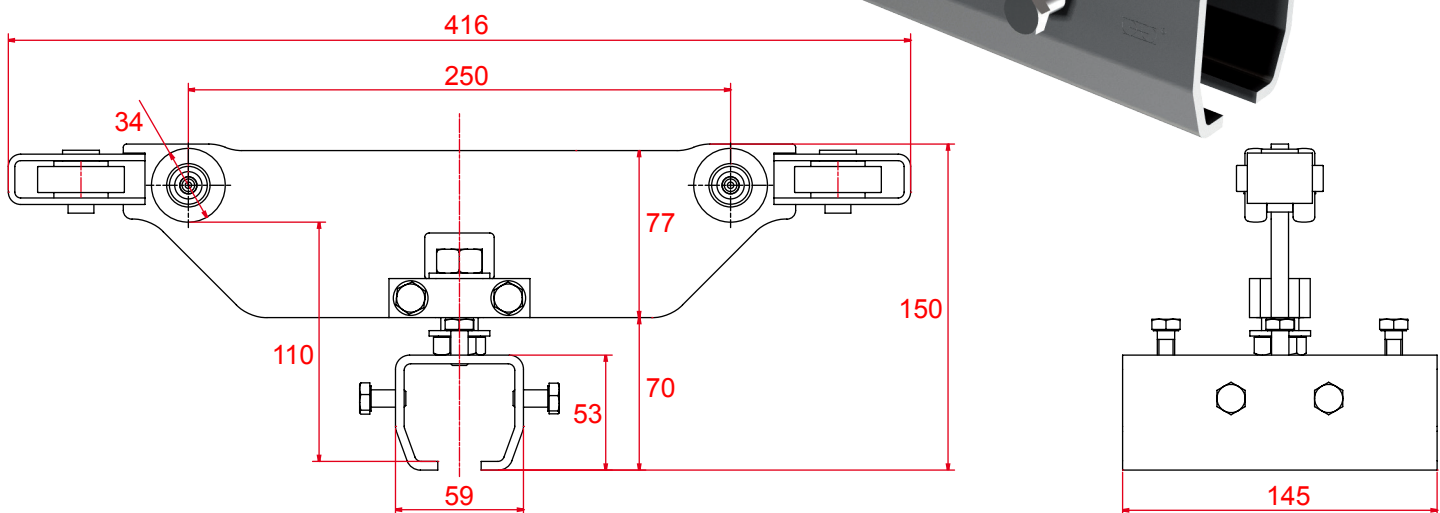


Cotes en mm.

Sommier Articulé :



Profil	Référence	Forces
9040	9846LSXA2	100 Kg



Cotes en mm.