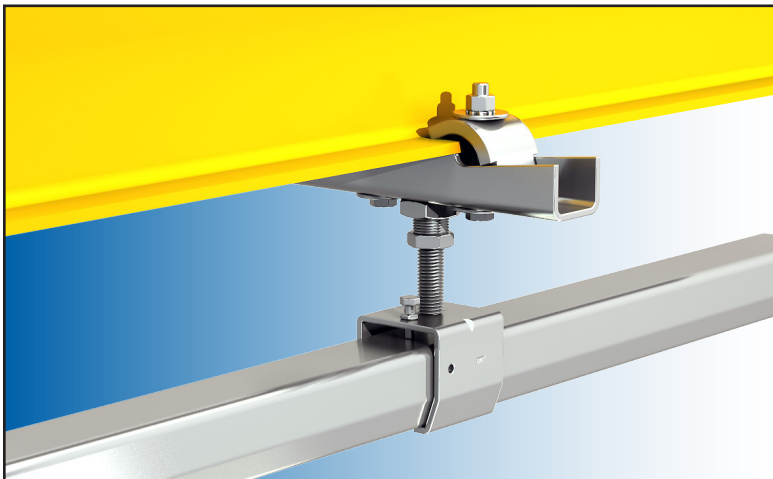
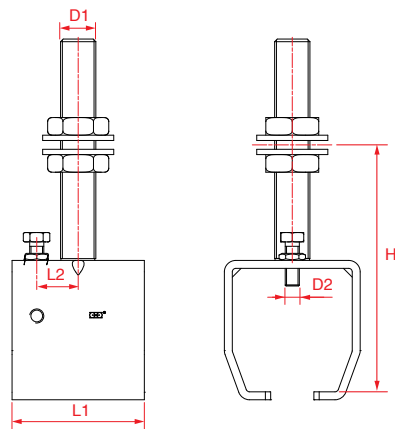


Exemple de montage sous IPN :
 Support LW + support de fixation sous poutrelle I



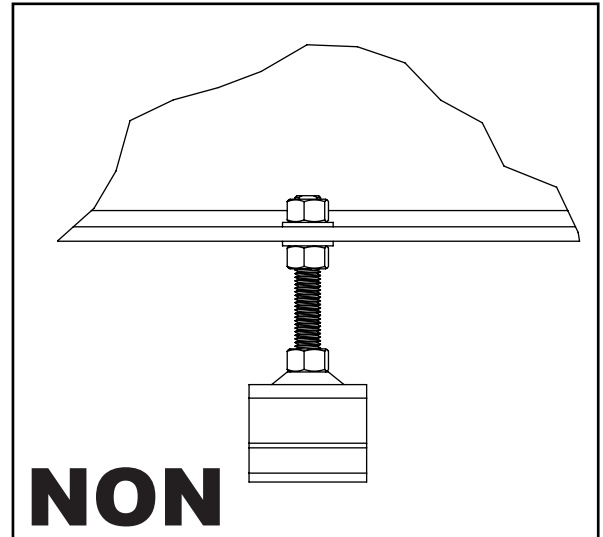
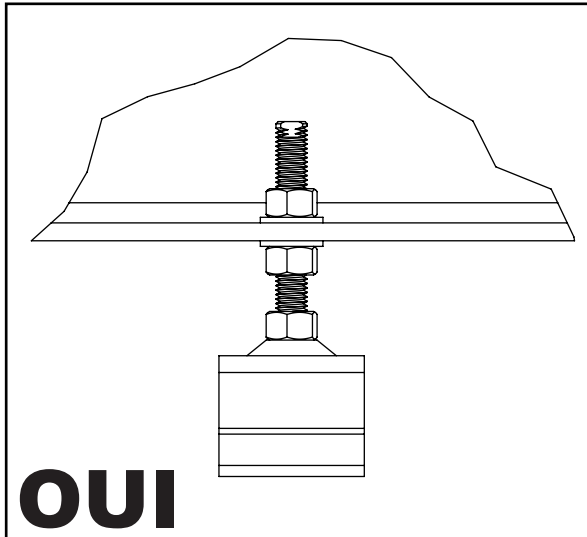
Demandez notre catalogue 821 :
MONORAILS

SUPPORTS RÉGLABLES LW



☐	ref	D1	D2	L1	L2	H
9010	9011LW	M10	M6	40	12.5	85 ±30
9030	9031LW	M14	M6	54	15	97 ±30
9040	9041LW	M14	M8	63	18	105 ±25
9050	9051LW	M20	M8	75	23.5	140 ±30
9060	9061LW	M20	M10	110	35	155 ±25

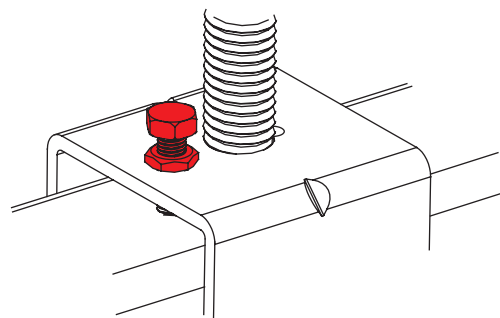
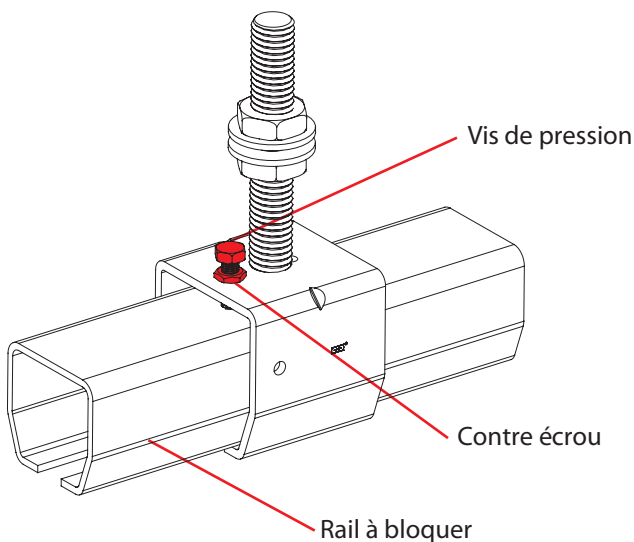
INSTRUCTIONS DE MONTAGE :



Pour le montage de ces éléments de fixation réglables, il faut prévoir un montage vers le milieu de la hauteur de la tige filetée. Ne je jamais faire un montage en haut de tige filetée.

Précaution d'emploi:

Vérifier tous les 2 mois le bon serrage des écrous et de la vis de pression.



Serrage de la vis de pression du rail :

Il faut toujours bloquer le rail dans le support à tige filetée. Si cette opération n'est pas faite, le rail peut glisser à l'intérieur du support et créer des accidents.