

Kit pour porte coulissante en verre 80 Kg MAX
 Pour baie comprise entre 710 et 830 mm

Fixation murale

Composition du kit:

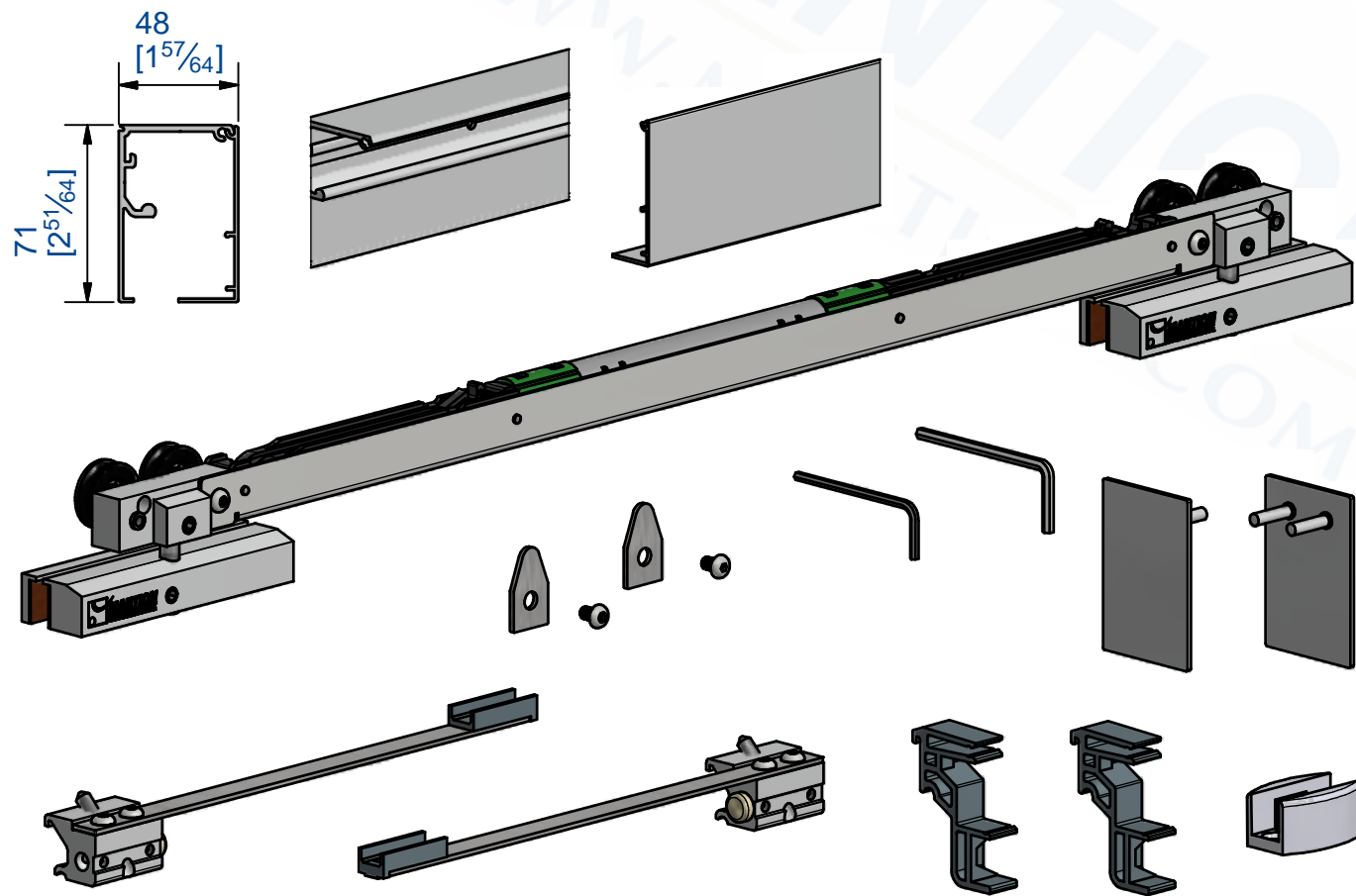
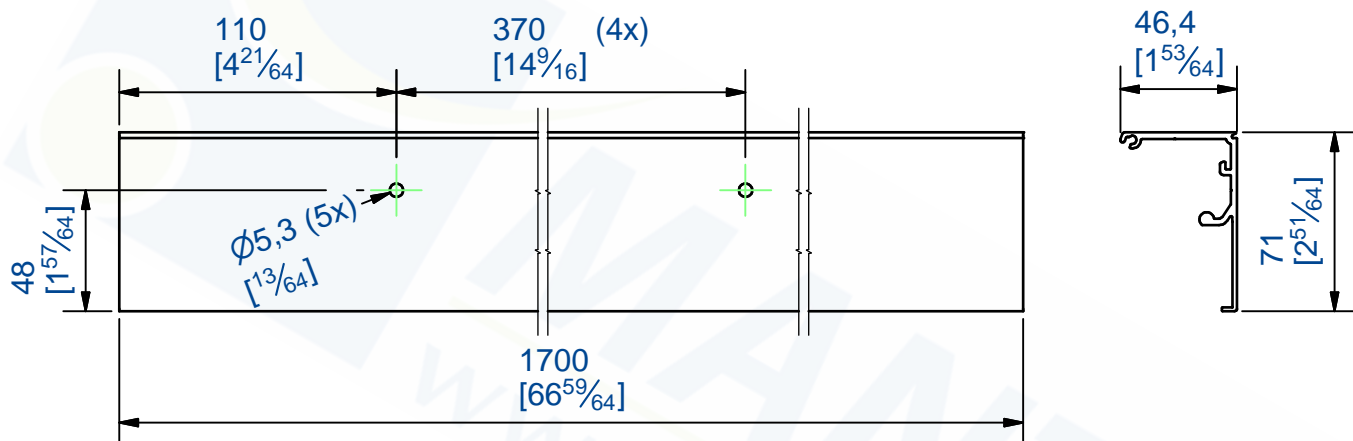
- 1 rail aluminium anodisé avec trous de fixation
 - 1 bandeau en aluminium anodisé : L 1700mm
 - 2 clips de fixation bandeau
 - 1 kit montures avec pinces verre et amortisseurs
 - 2 butées antidéraillement
 - 1 butée gauche
 - 1 butée droite
 - 2 embouts d'extrémité de rail
 - 1 guide bas
 - Notice et clés de montage
- Verre non fourni

Kit for sliding glass door 80 Kg MAX
 Bay between 710 and 830 mm

Wall fixing

Composition of the kit:

- 1 anodized aluminum track with mounting holes
 - 1 anodised aluminum pelmet. Length 1.70m
 - 2 pelmet clips
 - 1 gear set with glass clamps and shock absorbers
 - 2 anti-lift devices
 - 1 left end stop
 - 1 right end stop
 - 2 anodized aluminum end caps
 - 1 bottom guide
 - Installation instructions and tools
- Glass not supplied



7,rue Gay Lussac
 25000 BESANCON

Référence
 Item Nr: **GB0100**

Rail associé
 Combined track: