

Garniture pour 2 portes coulissantes verre 80 Kg MAX  
 Pour baie comprise entre 1530 et 1730 mm  
 Système synchronisé

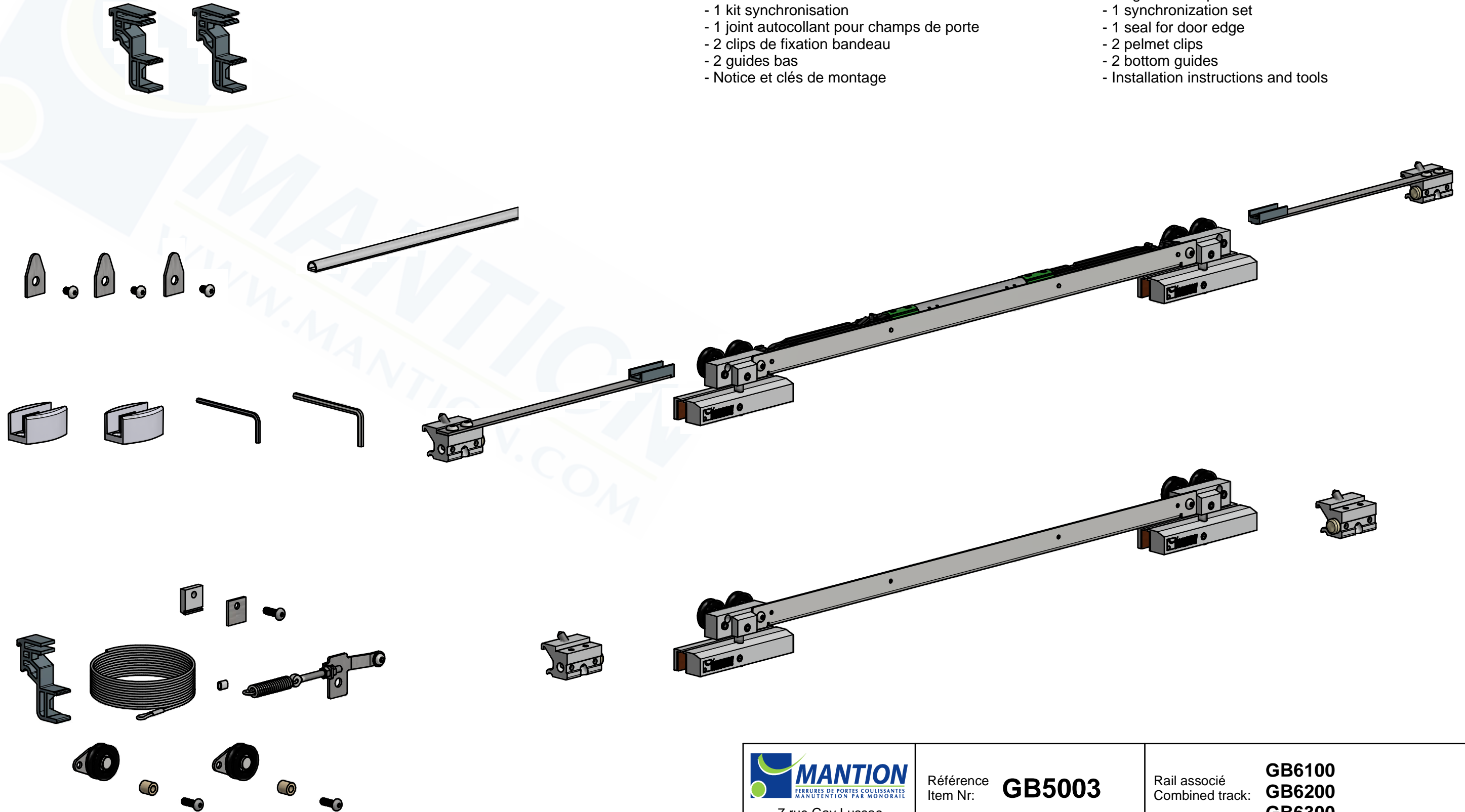
Gear for two sliding glass doors 80 Kg MAX  
 Bay between 1530 and 1730 mm  
 Synchronized system

Composition du kit:

- 1 kit montures avec pinces verre et amortisseurs
- 1 kit montures avec pinces verre
- 3 butées antidéraillement
- 1 butée gauche
- 1 butée droite
- 1 butée gauche sans crochet
- 1 butée droite sans crochet
- 1 kit synchronisation
- 1 joint autocollant pour champs de porte
- 2 clips de fixation bandeau
- 2 guides bas
- Notice et clés de montage

Composition of the kit:

- 1 gear set with glass clamps and shock absorbers
- 1 gear set with glass clamps
- 3 anti-lift devices
- 1 left end stop
- 1 right end stop
- 1 left end stop without hook
- 1 right end stop without hook
- 1 synchronization set
- 1 seal for door edge
- 2 pelmet clips
- 2 bottom guides
- Installation instructions and tools



**MANTION**  
 FERRURES DE PORTES COULISSANTES  
 MANUTENTION PAR MONORAIL  
 7, rue Gay Lussac  
 25000 BESANCON

Référence  
 Item Nr: **GB5003**

Rail associé  
 Combined track: **GB6100**  
**GB6200**  
**GB6300**