

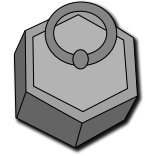
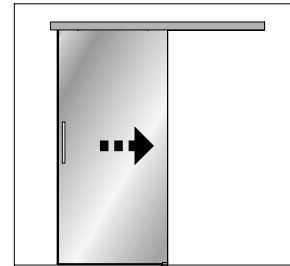
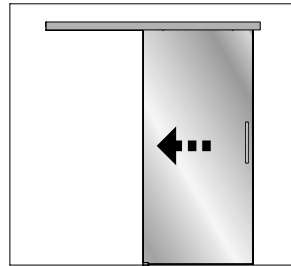
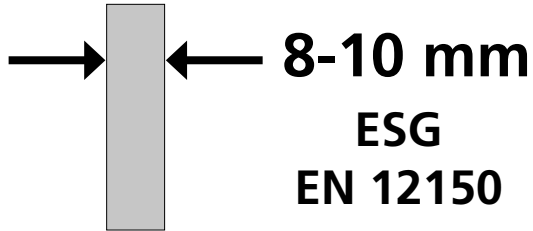


INSTRUCTION DE MONTAGE
MONTAGEANLEITUNG
INSTRUCTIONS FOR ASSEMBLY
INSTRUCCIONES DE MONTAJE

INTEC

NM GB8/10-1

PORTE D'INTÉRIEUR / INNENTÜR / INTERIOR DOOR / PUERTA DE INTERIOR

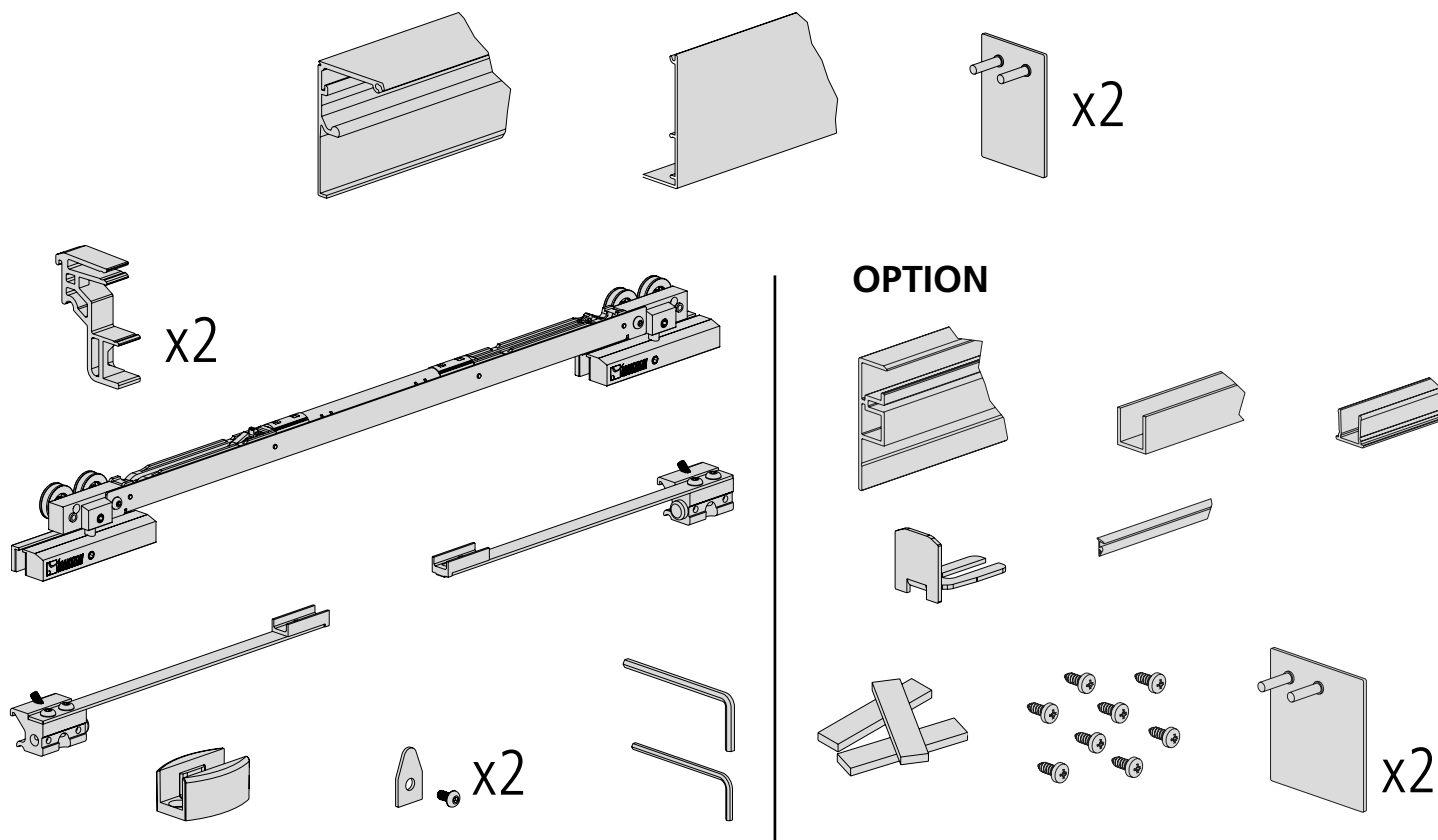


80 KG

Manuel droit ou gauche - Manual right or left



COMPOSITION - ZUSAMMENSETZUNG - COMPOSICIÓN



CONDITIONS DE POSE / MONTAGEBEDINGUNGEN / INSTALLATION REQUIREMENTS / CONDICIONES DE COLOCACION:

- Produit destiné à une utilisation en intérieur / Dieses Produkt ist nur für Innenanwendung geeignet / For indoor use only / Producto para utilización en interior
- Ne pas installer dans des endroits humides / Nicht in feuchten Atmosphären verwenden / Do not install in humid places / No instalar en lugares húmedos
- Le montage doit être effectué par des monteurs qualifiés / Die Montage muss von qualifizierten Handwerkern geführt werden / Installation must be performed by skilled personnel / el montaje tiene que hacerse por instaladores cualificados

DIMENSIONS / MASSE / SIZING / DIMENSIONES (mm):

Ecoinçon min. côté fermeture / Min. Eckenmasse auf Schliess-Seiten / Min. nook for closing side / Rincón min. Lado cierre: **Ø + 35 mm**

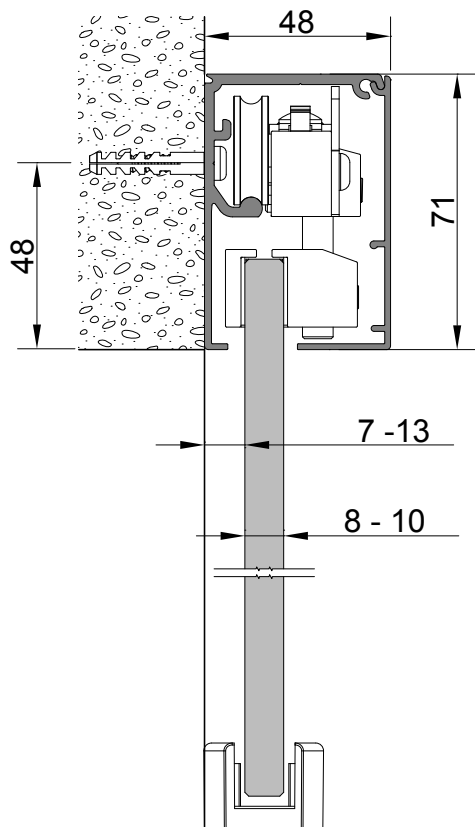
Linteau min. / Min. Türsturz / Min. lintel / Dintel min: **71 mm**

Epaisseur panneau / Paneelstärke / Panel thickness / Grueso del panel: **8-10 mm (ESG - EN12150)**

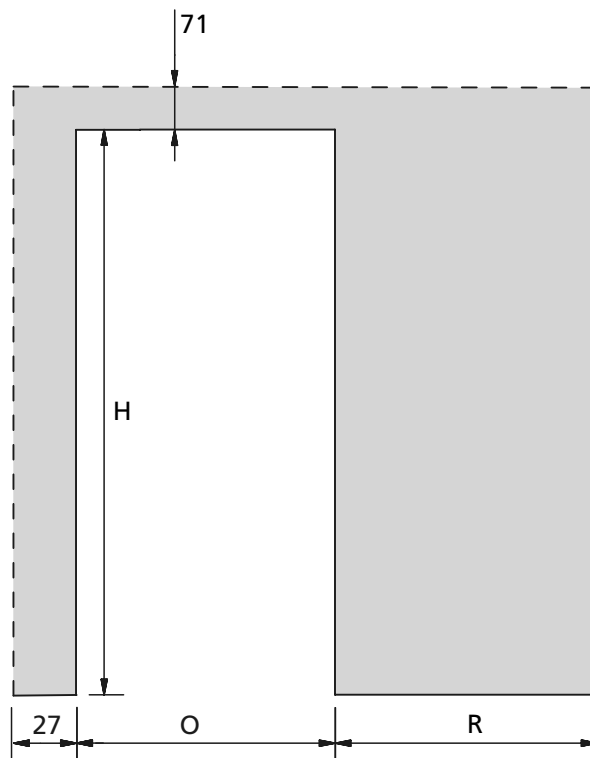
Poids panneau / Paneelgewicht / Panel weight / Peso panel: **80 Kg MAX**

Largeur de panneau minimum / Minimale Feldbreite / Minimum panel width / Ancho del panel mínimo: **790 mm**

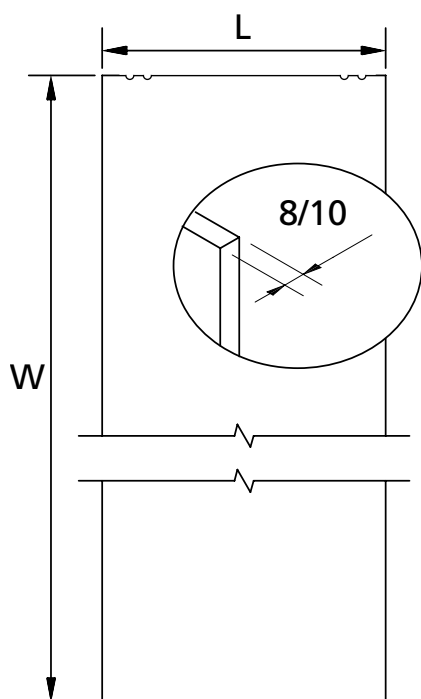
FIXATION MURALE FIXING ON THE WALL WANDBEFESTIGUNG MONTAJE FIJACIÓN A PARED



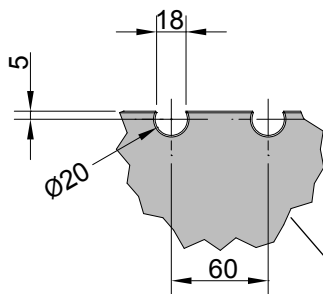
Réf. Kit Set nb / Art.-Nr.	O	R
GB0100	$730 \leq O < 830$	1677 - O
GB0101	$830 \leq O < 930$	1877 - O
GB0102	$930 \leq O < 1130$	2277 - O
GB0103	$1130 \leq O < 1330$	2677 - O



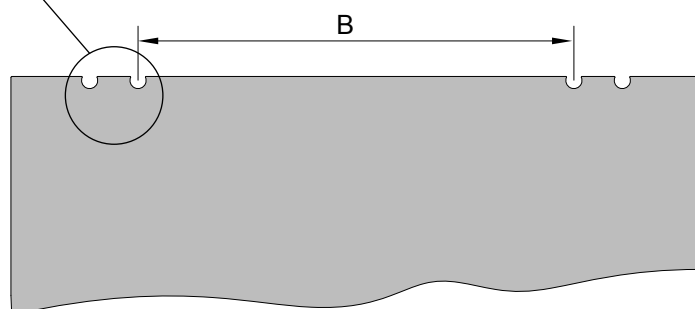
Dimensions de la porte - Abmessungen von Türen - Dimensions of doors - Dimensiones de las puertas



**ESG
EN 12150**

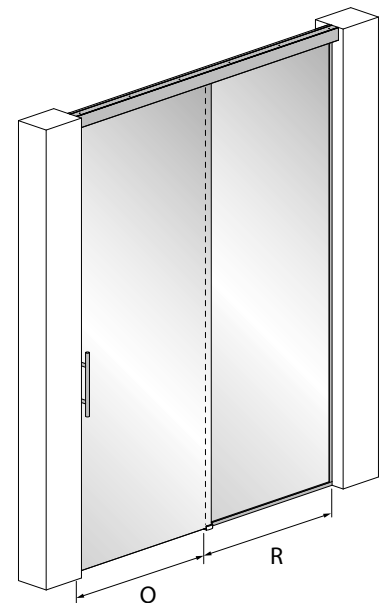
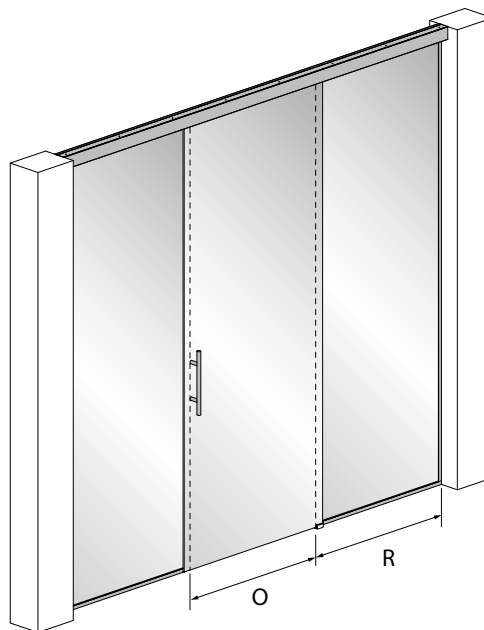
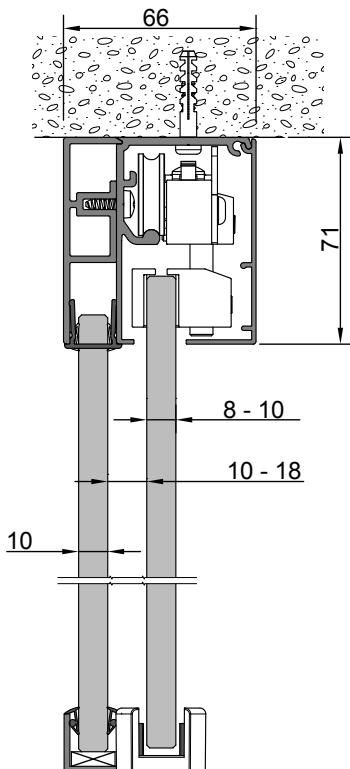
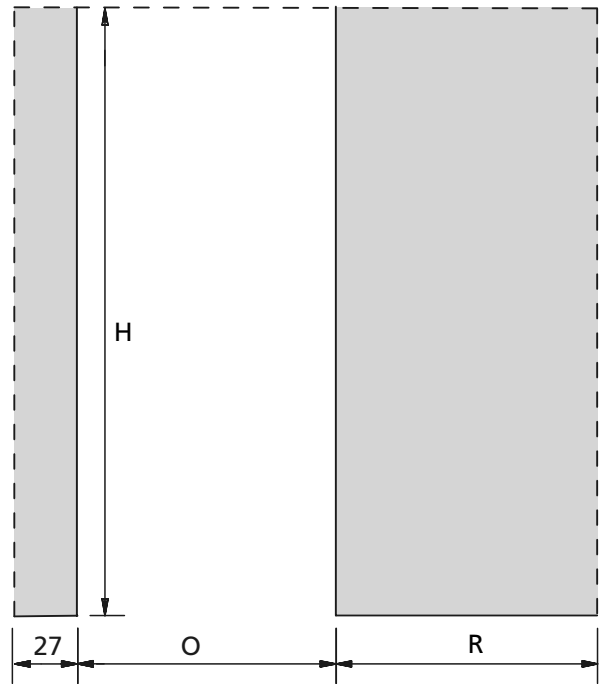
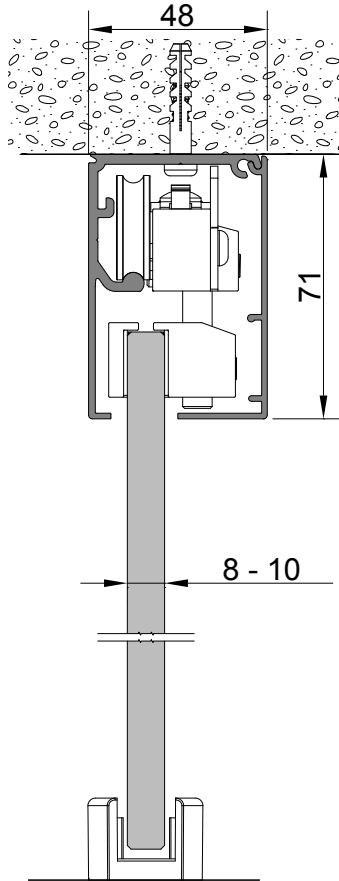


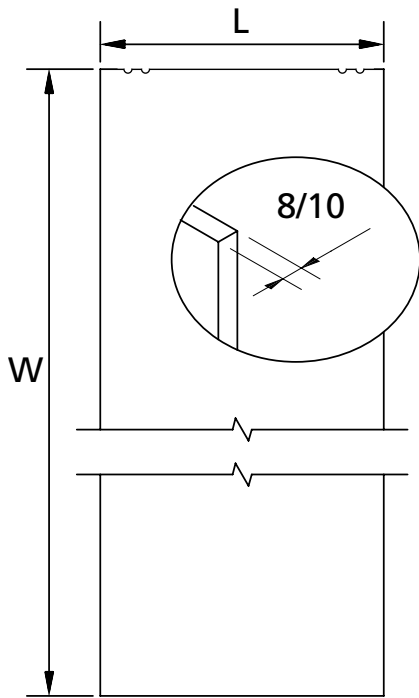
Réf. Kit Set nb / Art.-Nr.	L	W	B
GB0100	O + 65	H + 15	540
GB0101	O + 65	H + 15	660
GB0102	O + 65	H + 15	660
GB0103	O + 65	H + 15	660



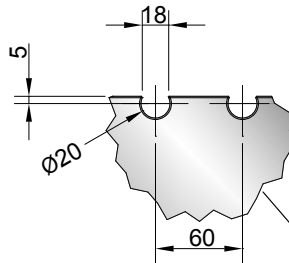
FIXATION AU PLAFOND FIXING ON THE CEILING DECKENBEFESTIGUNG MONTAJE FIJACIÓN AL TECHO

Réf. Kit Set nb / Art.-Nr.	O	R
GB0200	$730 \leq O < 830$	1677 - O
GB0201	$830 \leq O < 930$	1877 - O
GB0202	$930 \leq O < 1130$	2277 - O
GB0203	$1130 \leq O < 1330$	2677 - O

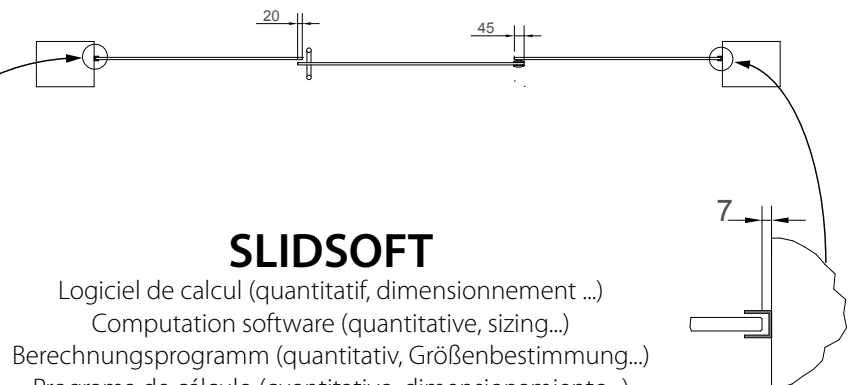
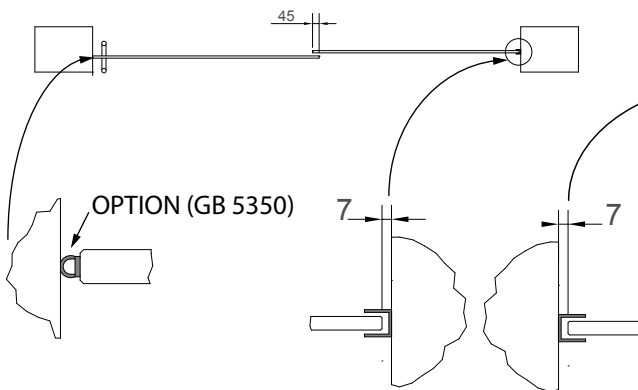
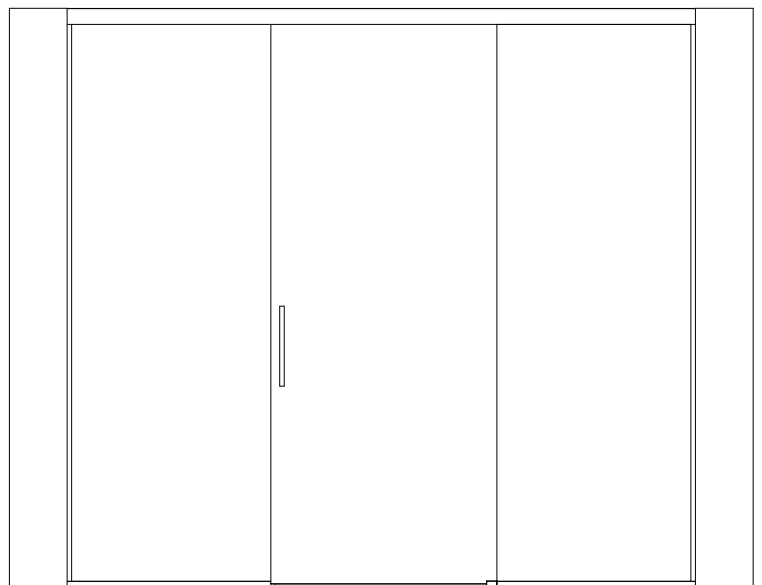
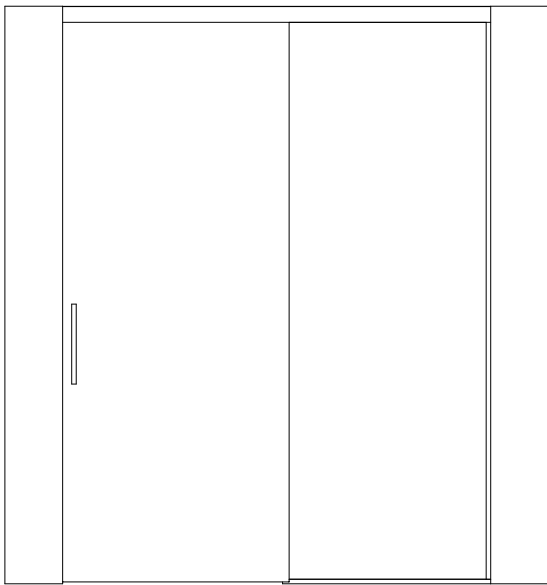
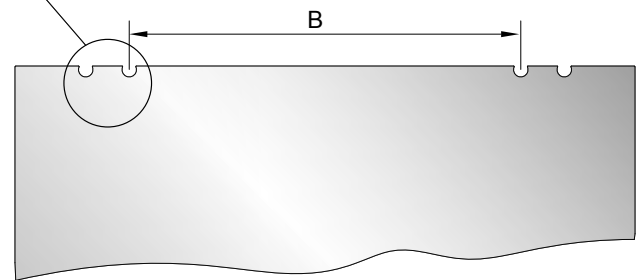




**ESG
EN 12150**



Réf. Kit Set nb / Art.-Nr.	L	W	B
GB0200	O + 65	H - 56	540
GB0201	O + 65	H - 56	660
GB0202	O + 65	H - 56	660
GB0203	O + 65	H - 56	660

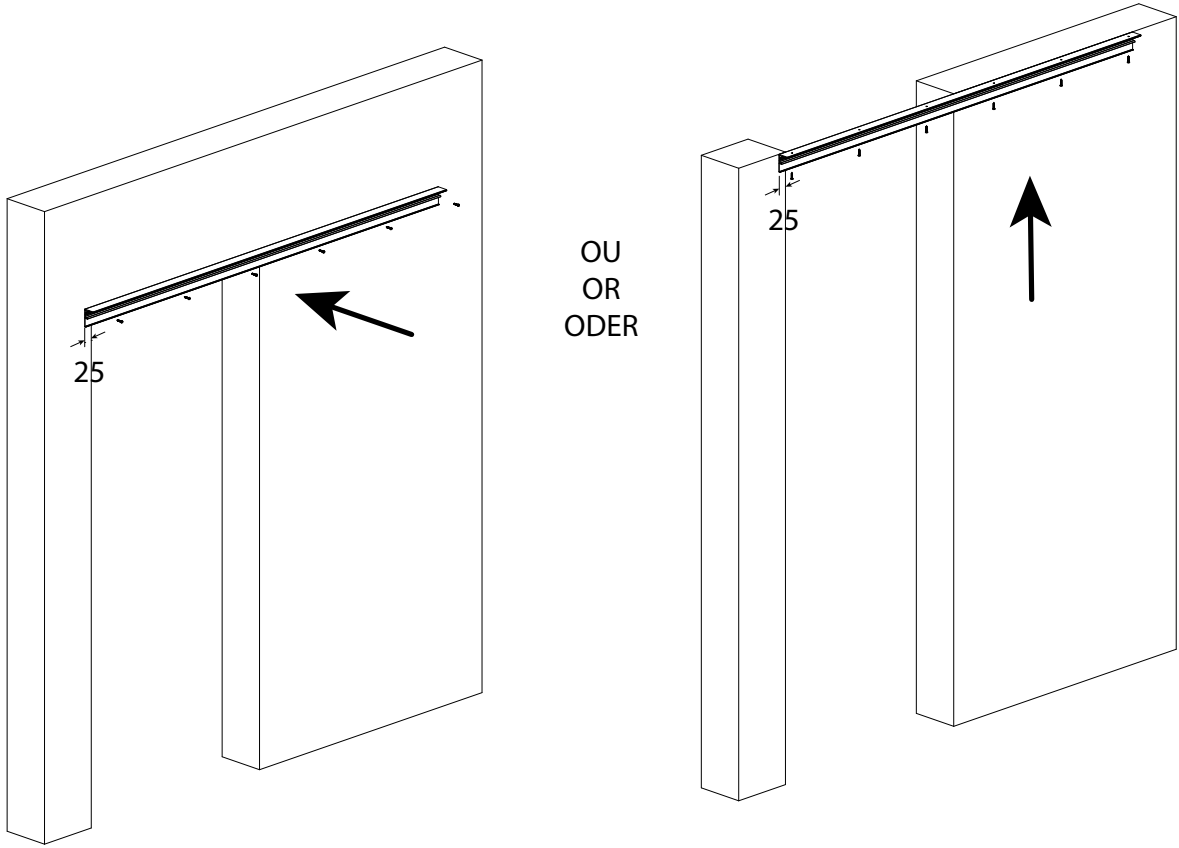


SLIDSOFT

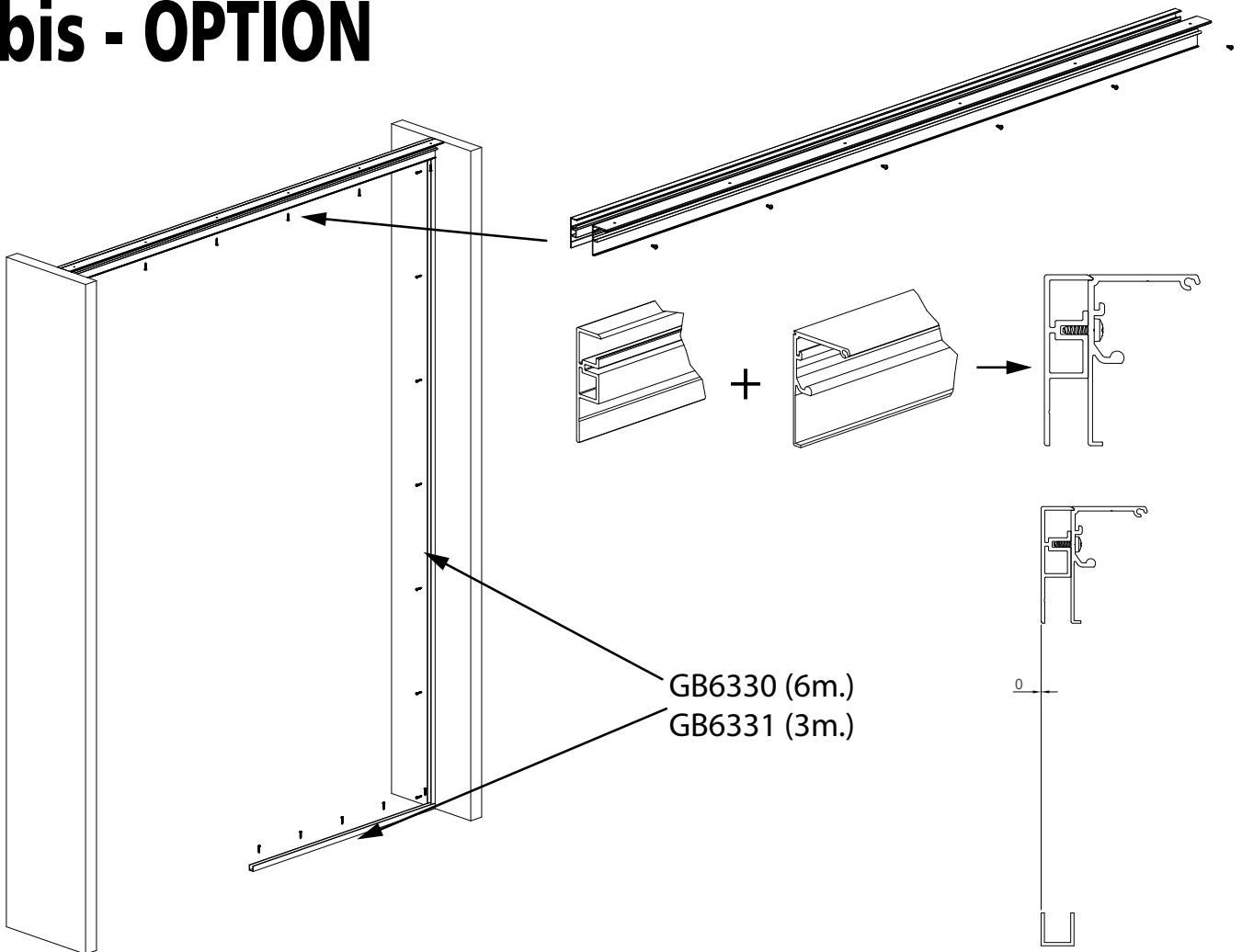
Logiciel de calcul (quantitatif, dimensionnement ...)
 Computation software (quantitative, sizing...)
 Berechnungsprogramm (quantitativ, Größenbestimmung...)
 Programa de cálculo (cuantitativo, dimensionamiento...)

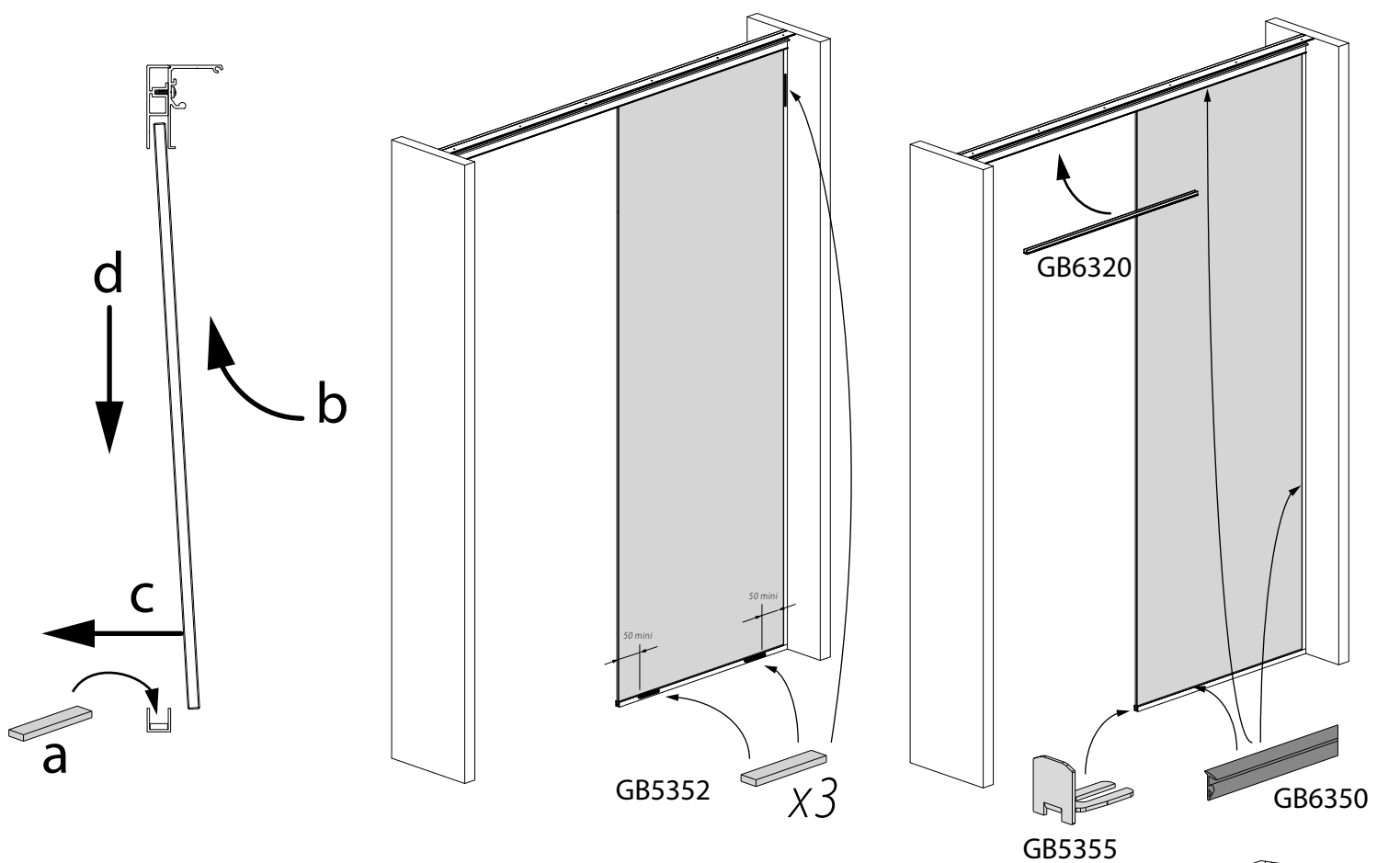
www.mantion.com

1.

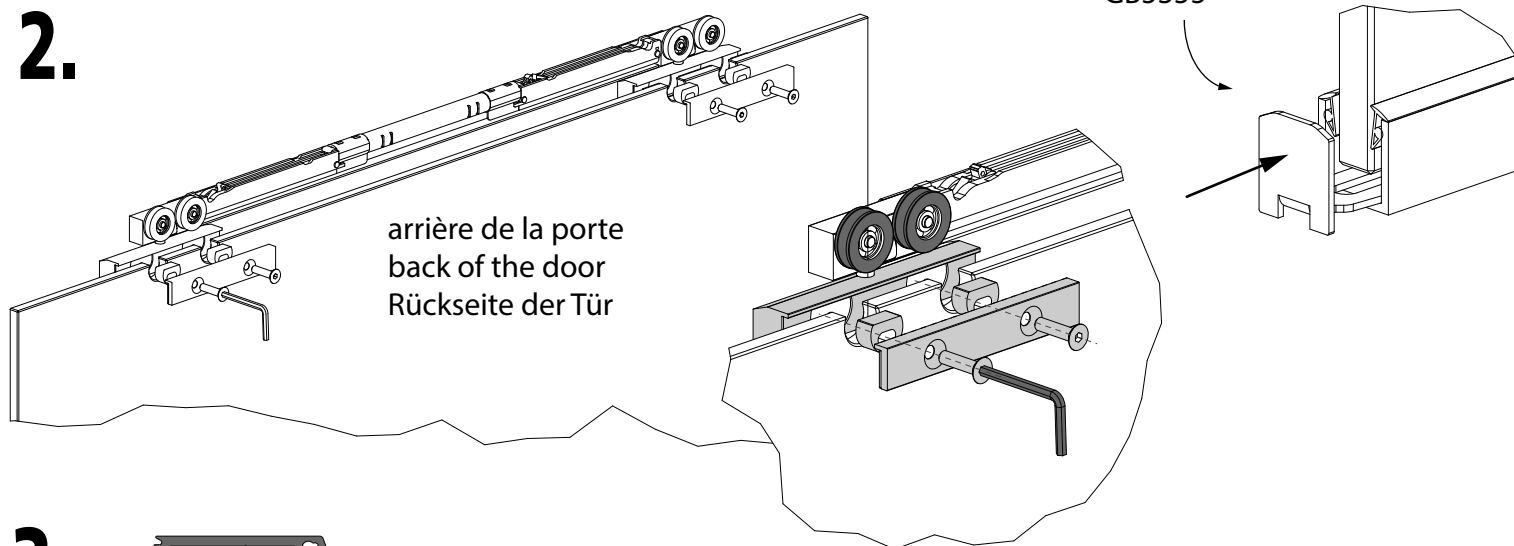


1.bis - OPTION

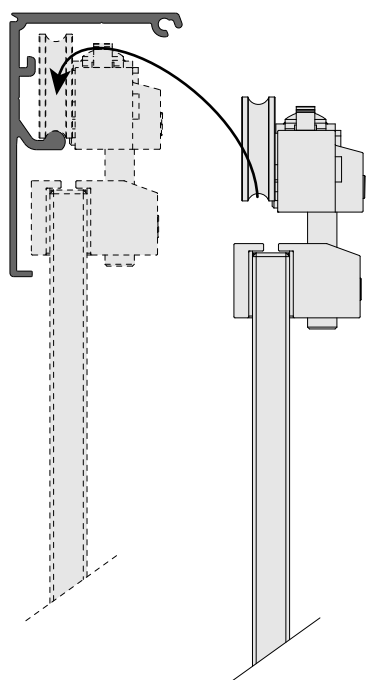




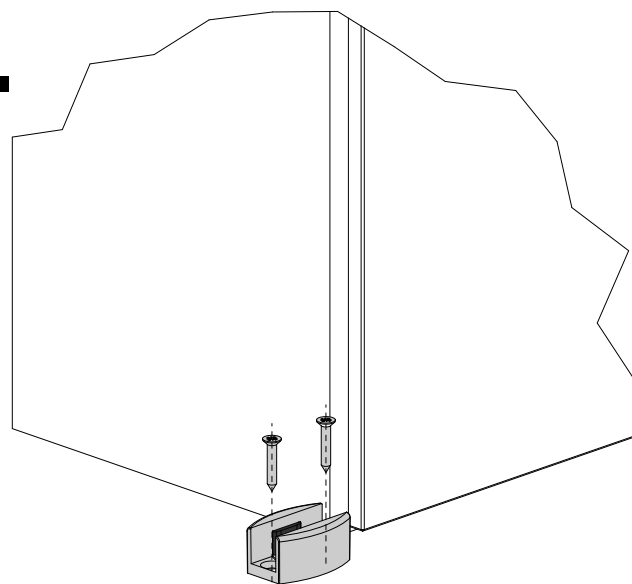
2.



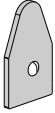
3.

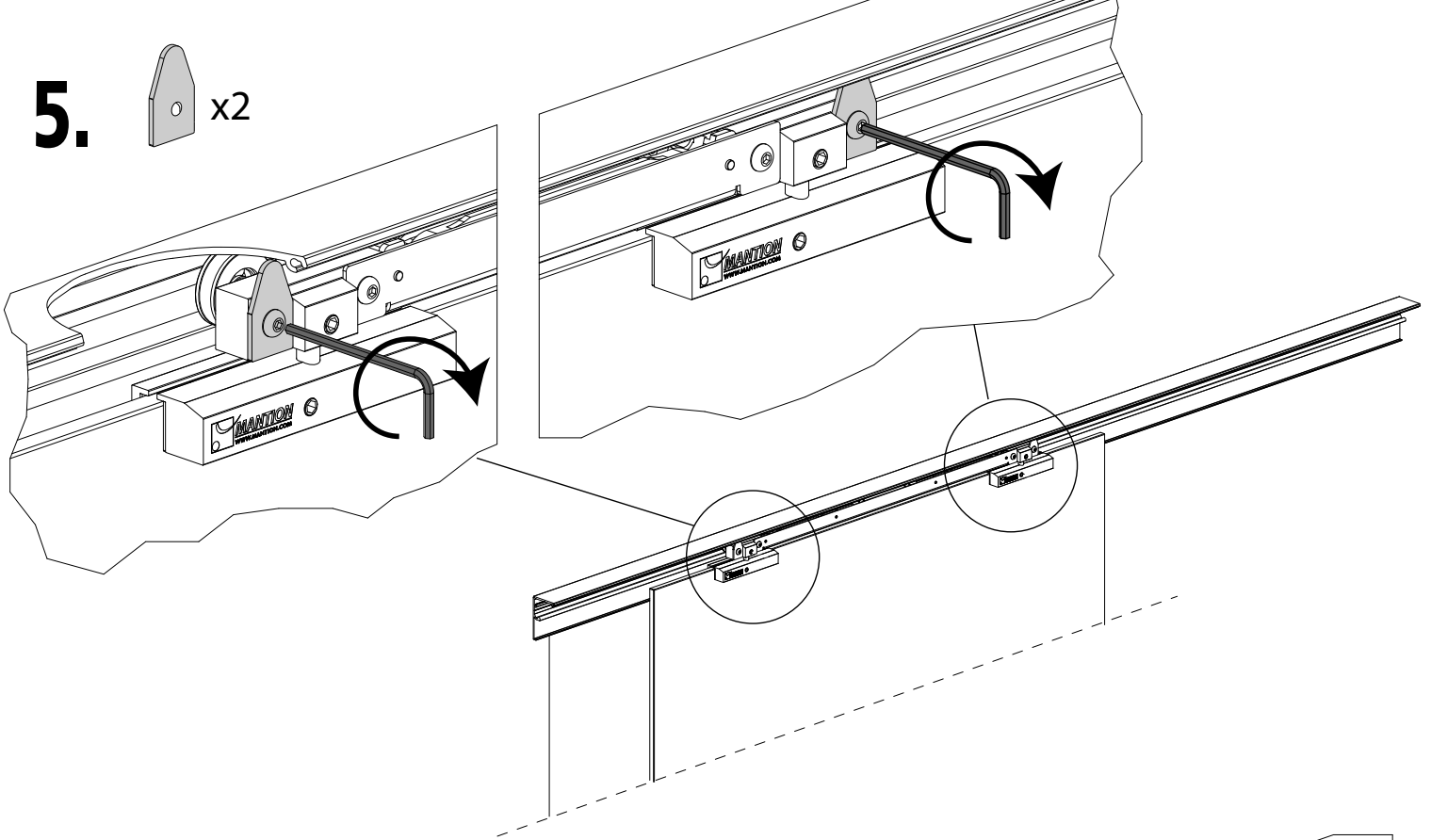


4.

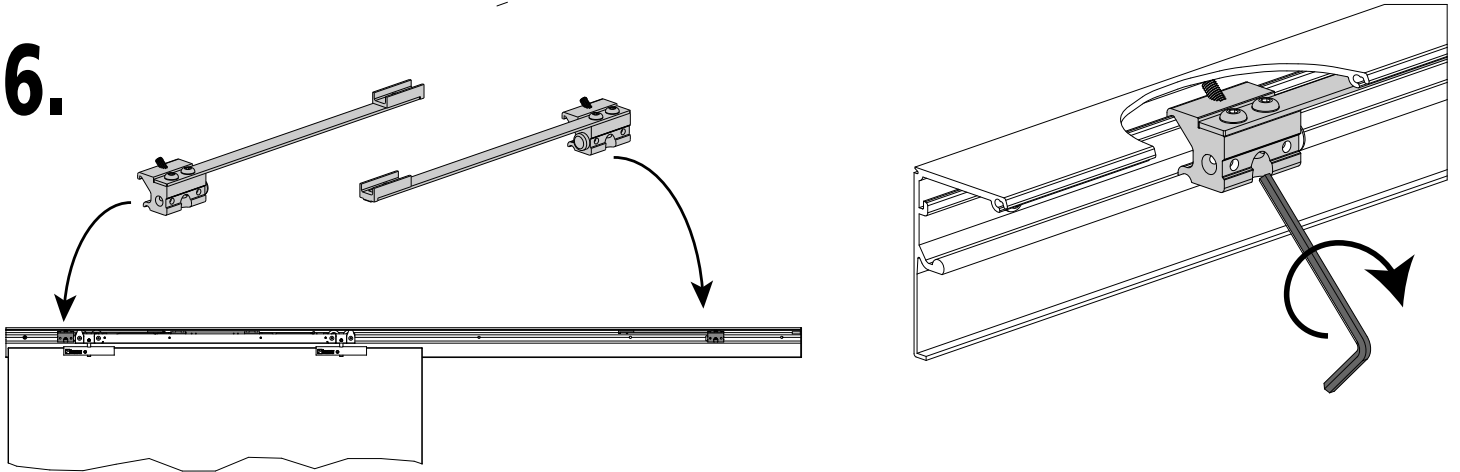


5.

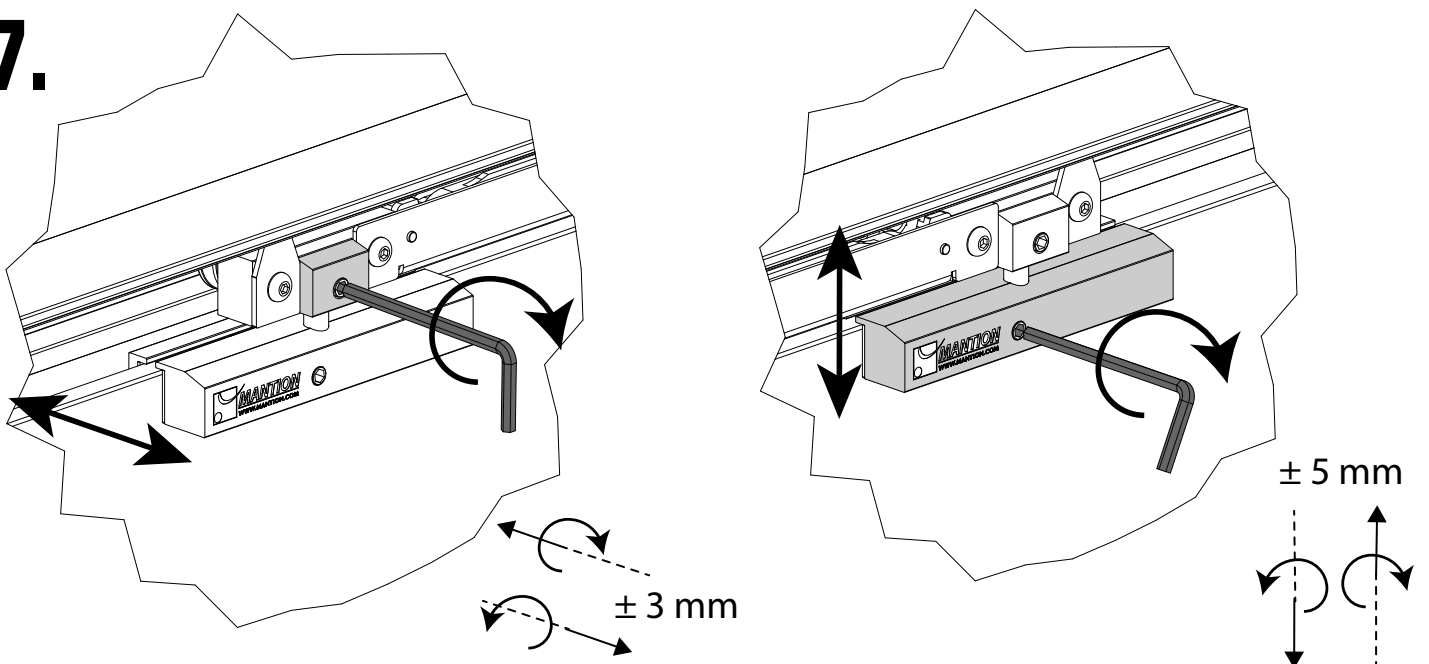
 x2



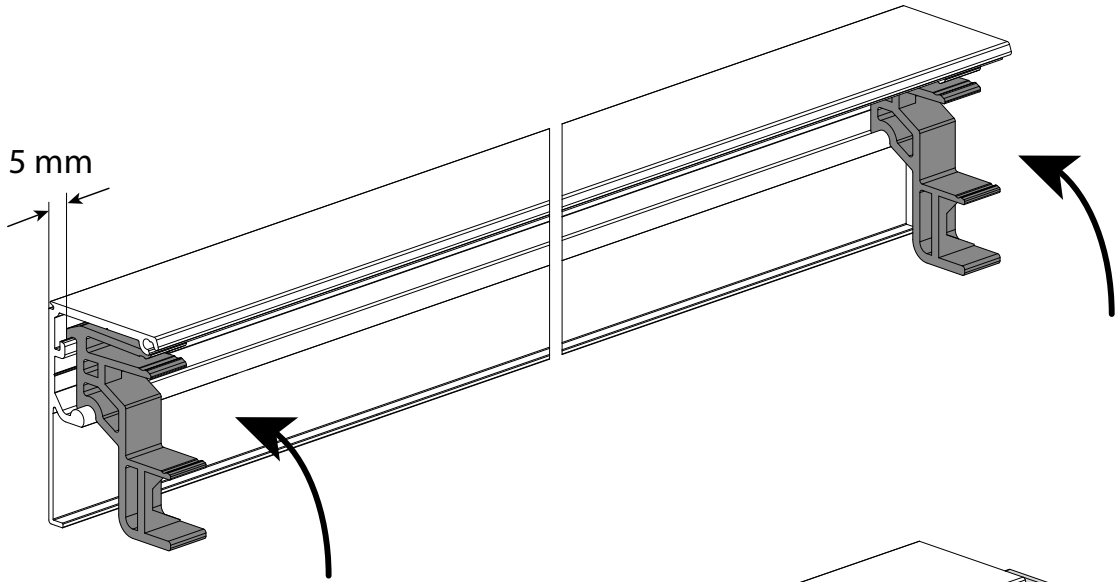
6.



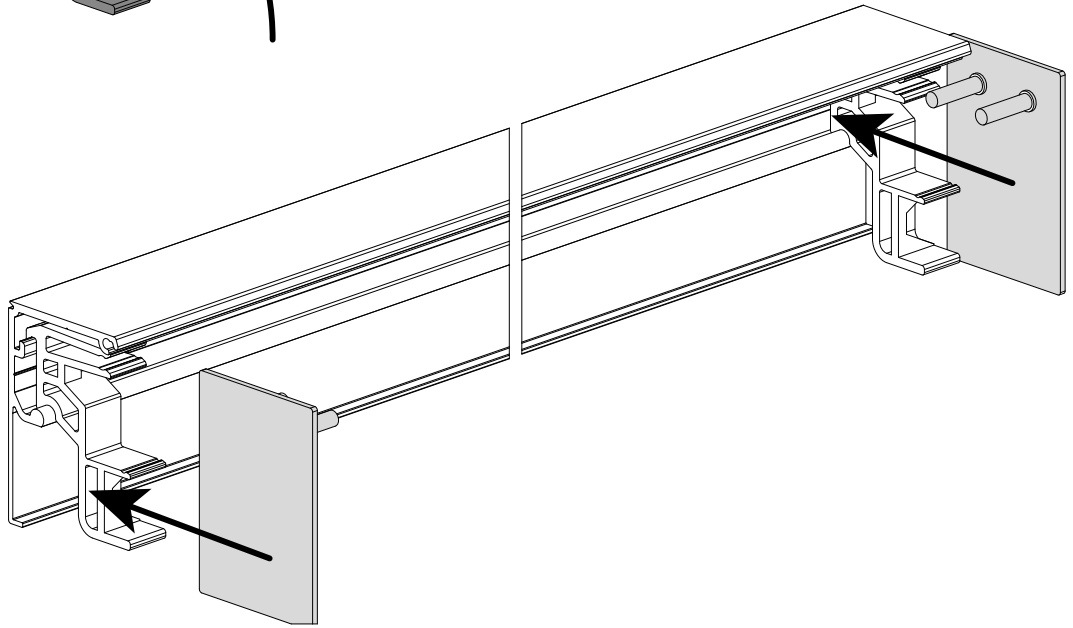
7.



8.



9.



10.

