

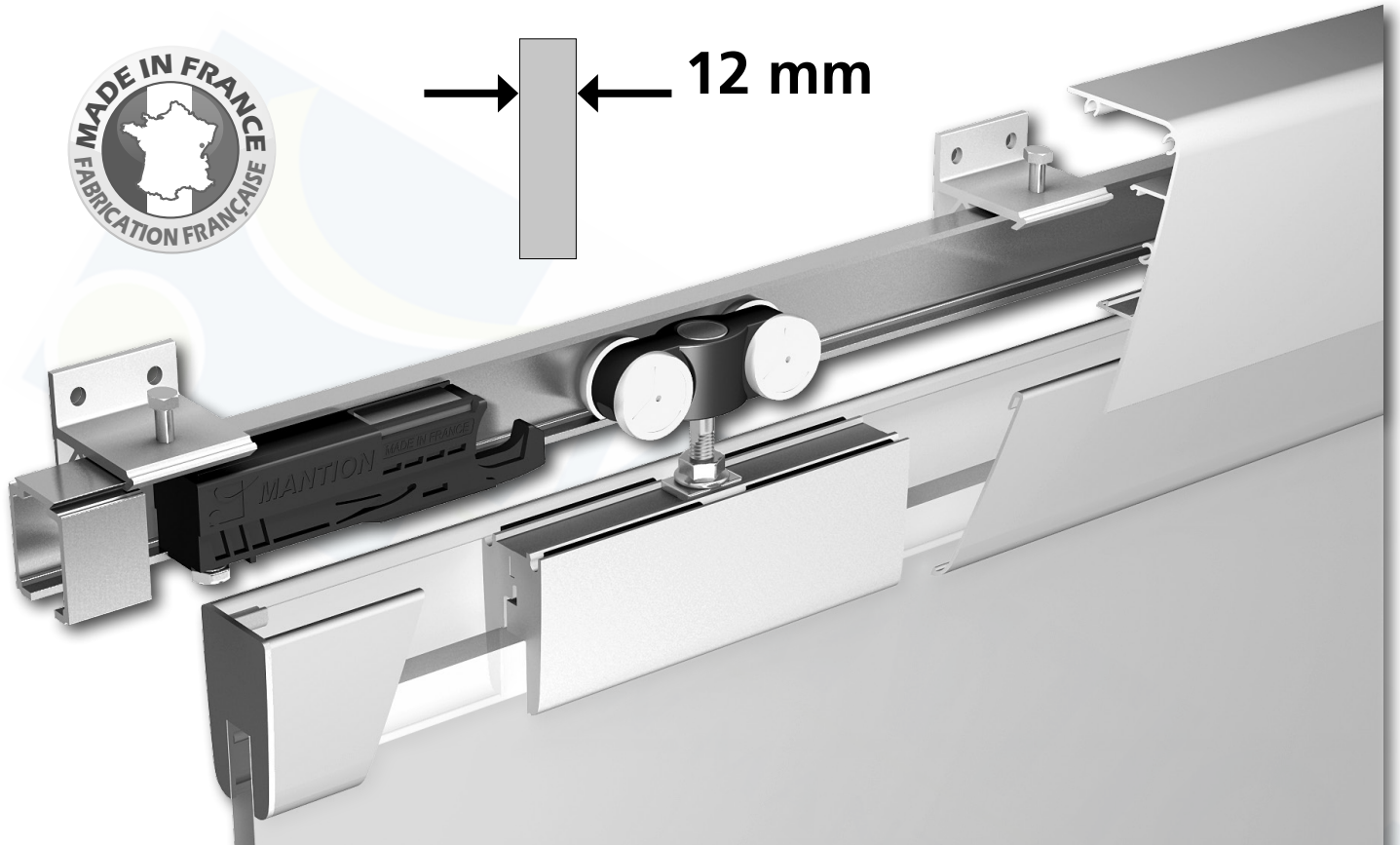


INSTRUCTION DE MONTAGE
MONTAGEANLEITUNG
INSTRUCTIONS FOR ASSEMBLY
INSTRUCCIONES DE MONTAJE

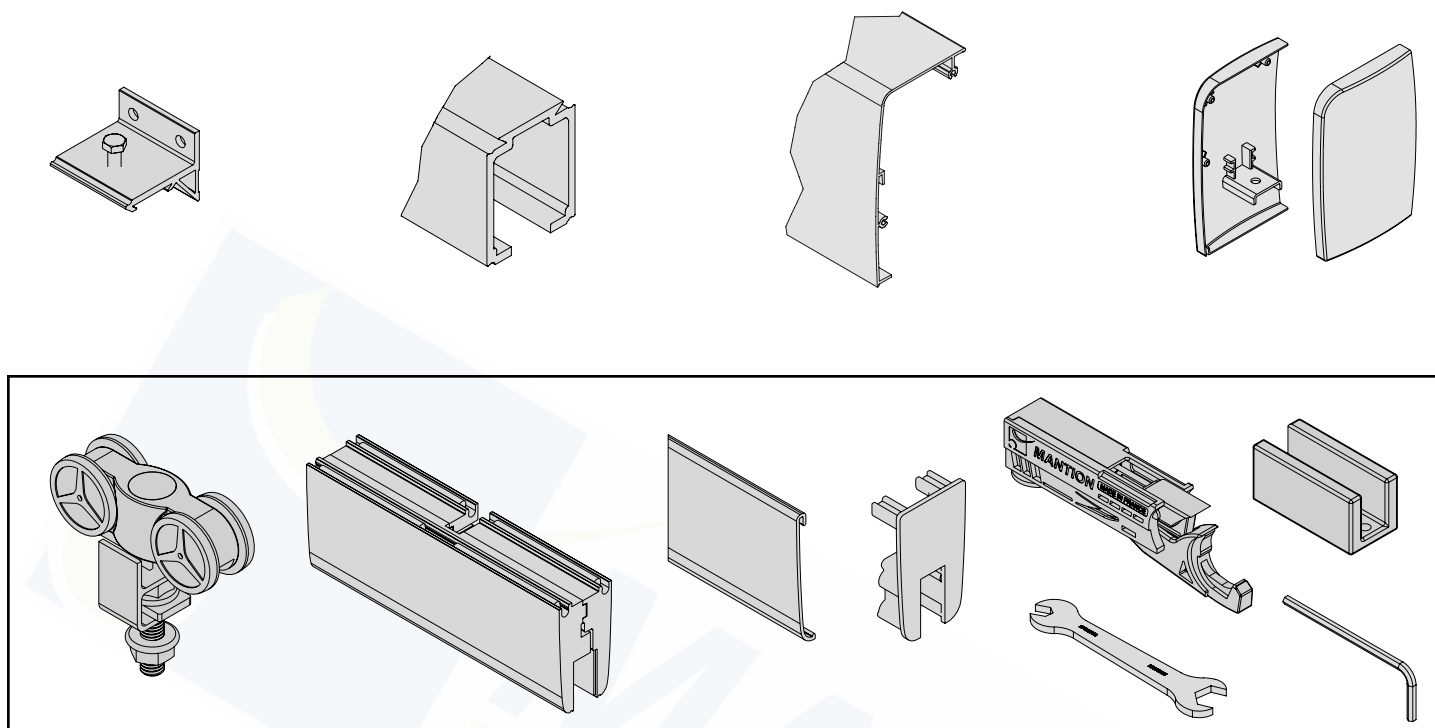
SAFGLASS

NM GA12-1

PORTE D'INTÉRIEUR / INNENTÜR / INTERIOR DOOR / PUERTA DE INTERIOR **80 KG**



COMPOSITION - ZUSAMMENSETZUNG - COMPOSICIÓN



CONDITIONS DE POSE / MONTAGEBEDINGUNGEN / INSTALLATION REQUIREMENTS / CONDICIONES DE COLOCACION:

- Produit destiné à une utilisation en intérieur / Dieses Produkt ist nur für Innenanwendung geeignet / For indoor use only / Producto para utilización en interior
- Ne pas installer dans des endroits humides / Nicht in feuchten Atmosphären verwenden / Do not install in humid places / No instalar en lugares húmedos
- Le montage doit être effectué par des monteurs qualifiés / Die Montage muss von qualifizierten Handwerkern geführt werden / Instalation must be performed by skilled personnel / el montaje tiene que hacerse por instaladores cualificados

DIMENSIONS / MASSE / SIZING / DIMENSIONES (mm):

Ecoinçon min. côté refoulement / Min. Eckenmasse auf Stauplatzseiten / Min. nook for pushback side / Rincón min. Lado retroceso : **O + 110 mm**

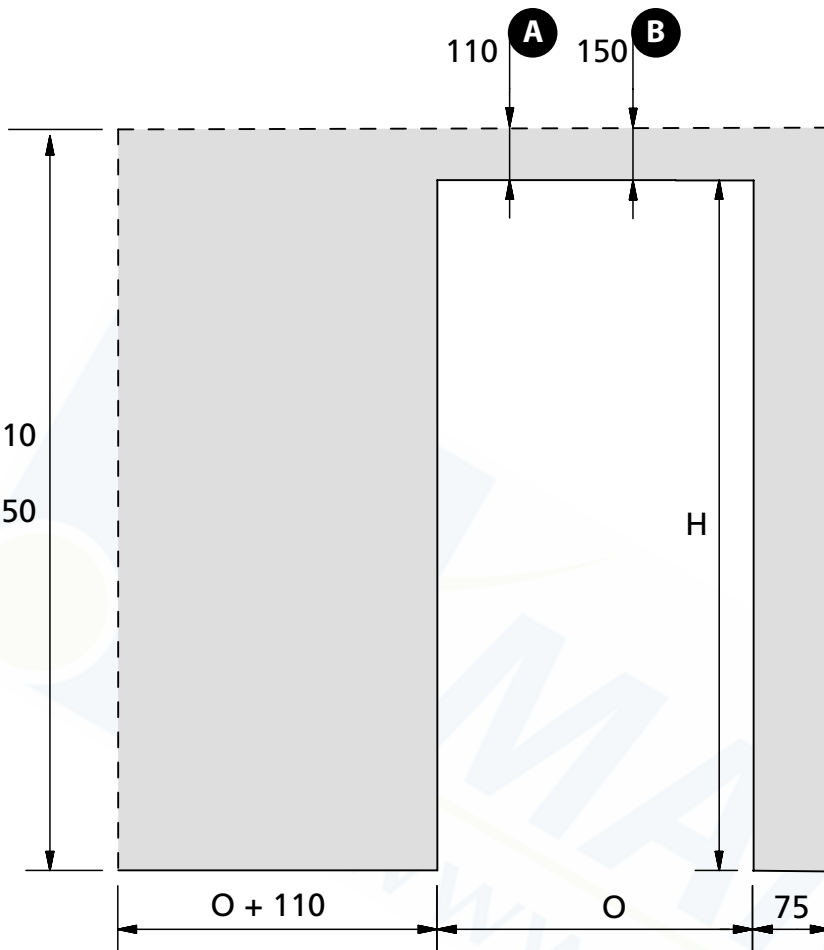
Ecoinçon min. côté fermeture / Min. Eckenmasse auf Schliess-Seiten / Min. nook for closing side / Rincón min. Lado cierre: **L + 75 mm**

Linteau min. / Min. Türsturtz / Min. lintel / Dintel min: **A = 110 mm** **B = 150 mm**

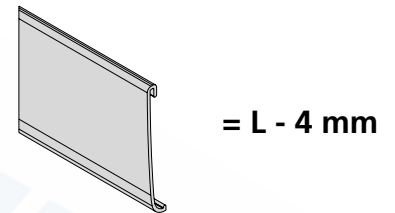
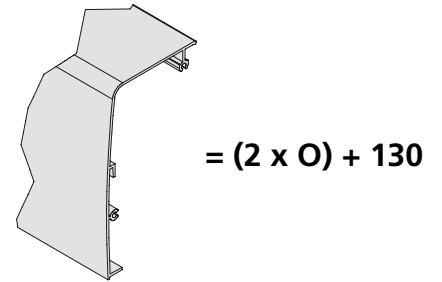
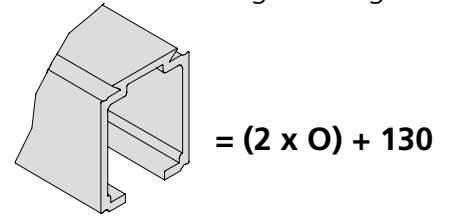
Epaisseur panneau / Paneelstärke / Panel thickness / Grueso del panel: **12 mm**

Poids panneau / Paneelgewicht / Panel weight / Peso panel: **80 Kg MAX**

ENCOMBREMENT - ABMESSUNGEN - DIMENSIONS - VOLUMEN



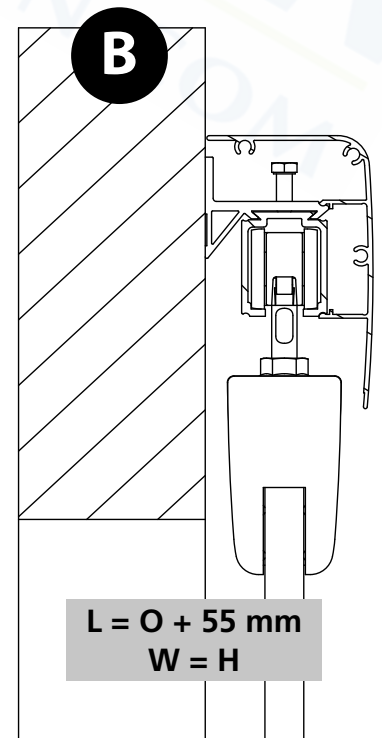
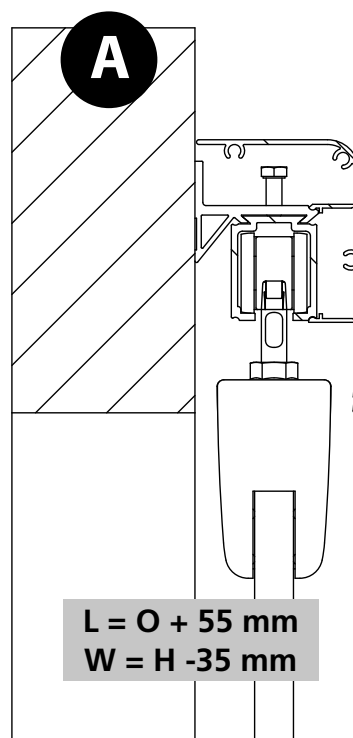
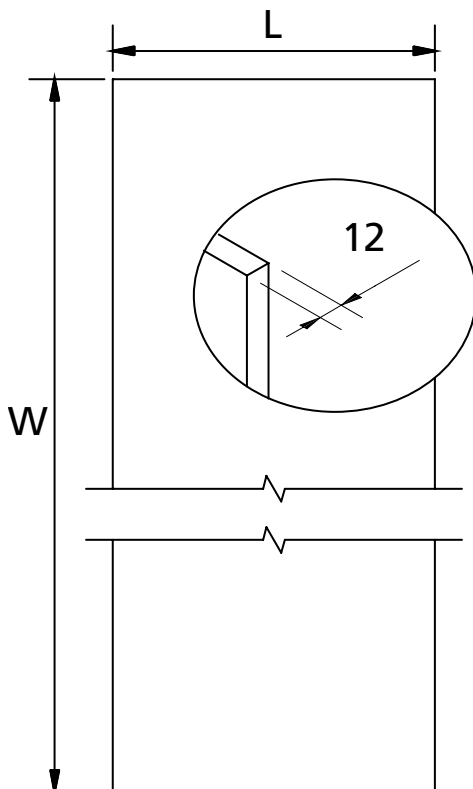
Longueur - Länge
length - longitud



Dimensions de la porte - Abmessungen von Türen - Dimensions of doors - Dimensiones de las puertas

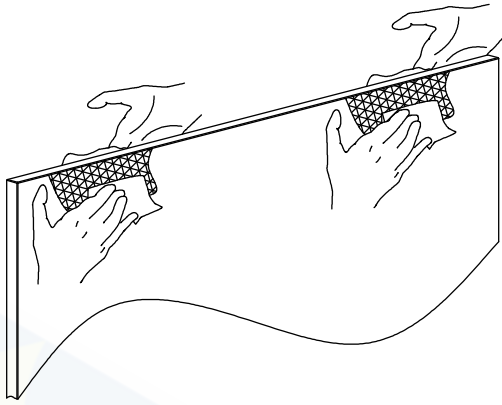
Avec bandeaux de pinces
mit Klemmenblenden
with clamps pelmets

Sans bandeaux de pinces
ohne Klemmenblenden
without clamps pelmet

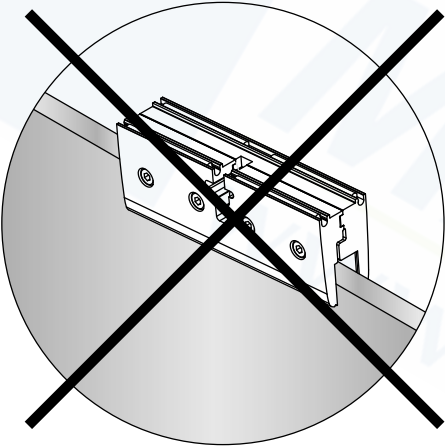


1.

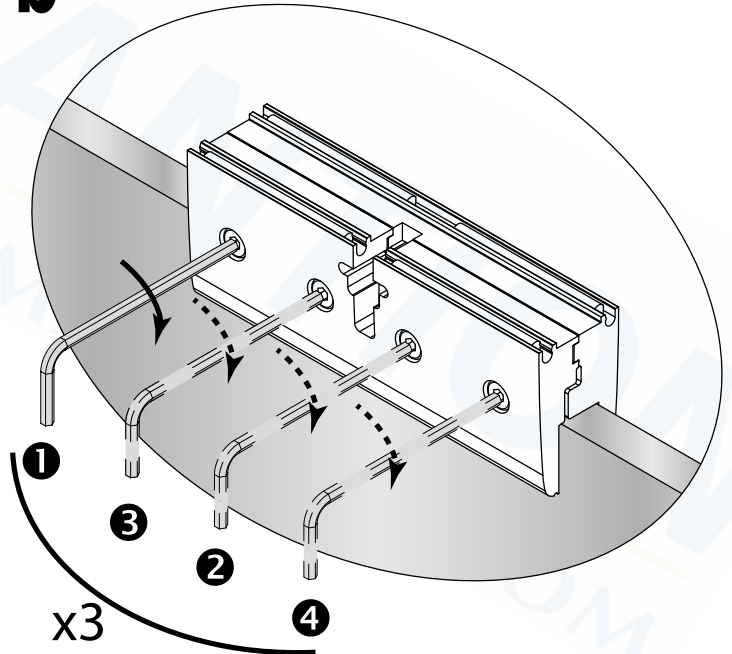
a



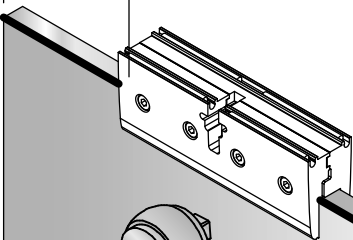
Face 1



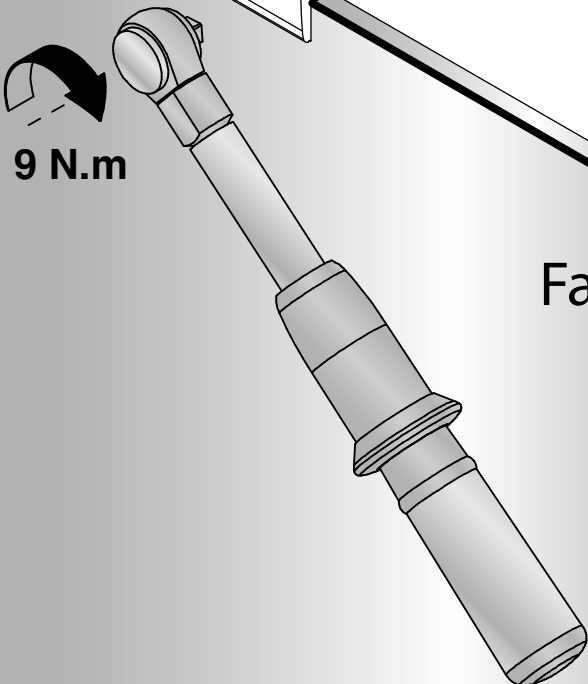
b



75

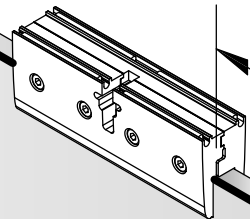


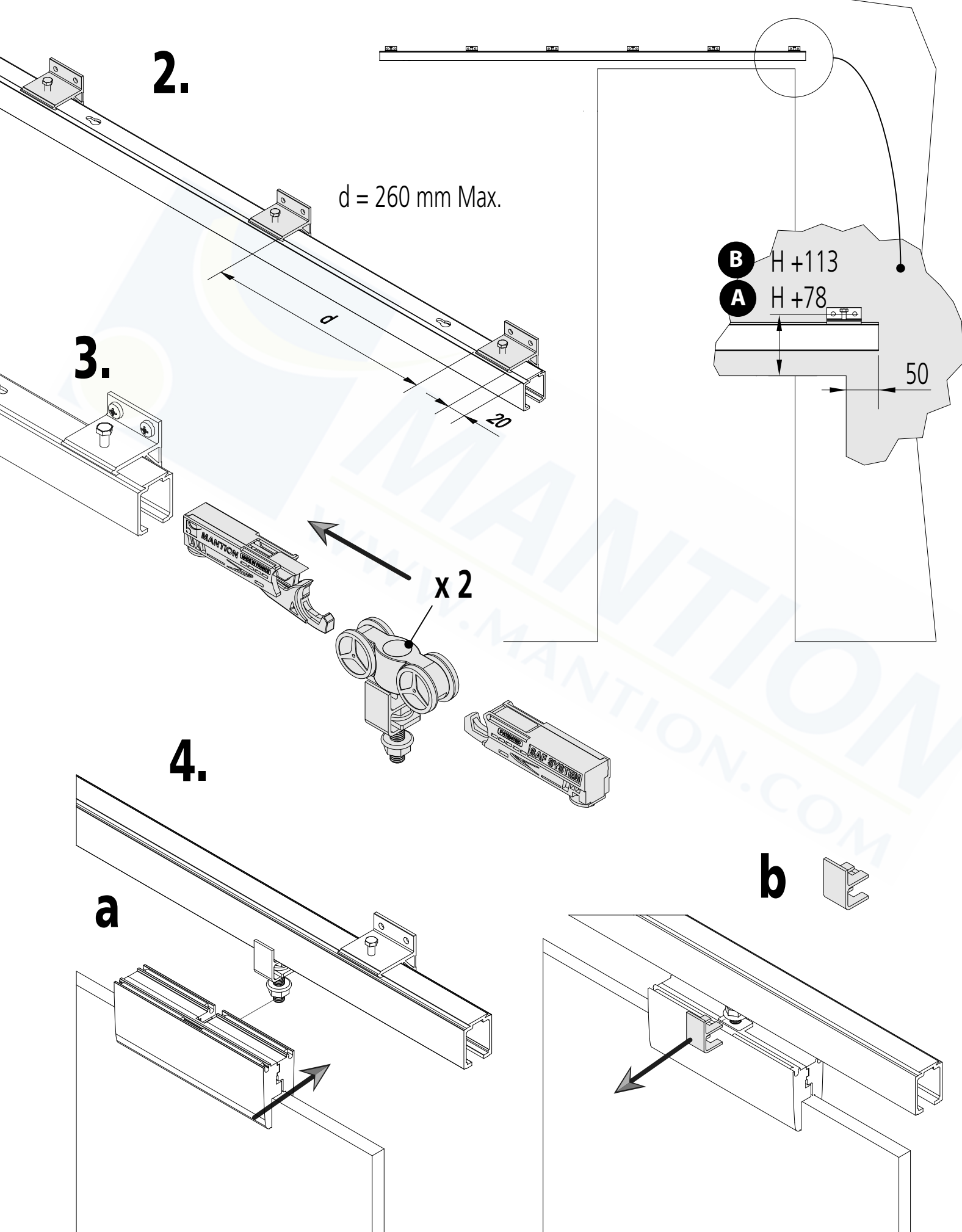
9 N.m



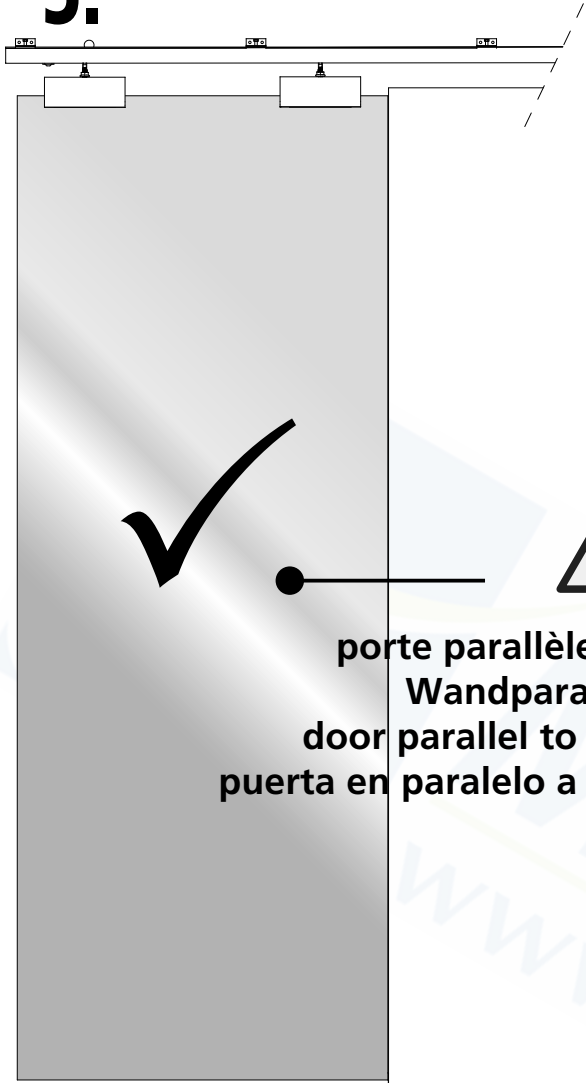
Face 1

75

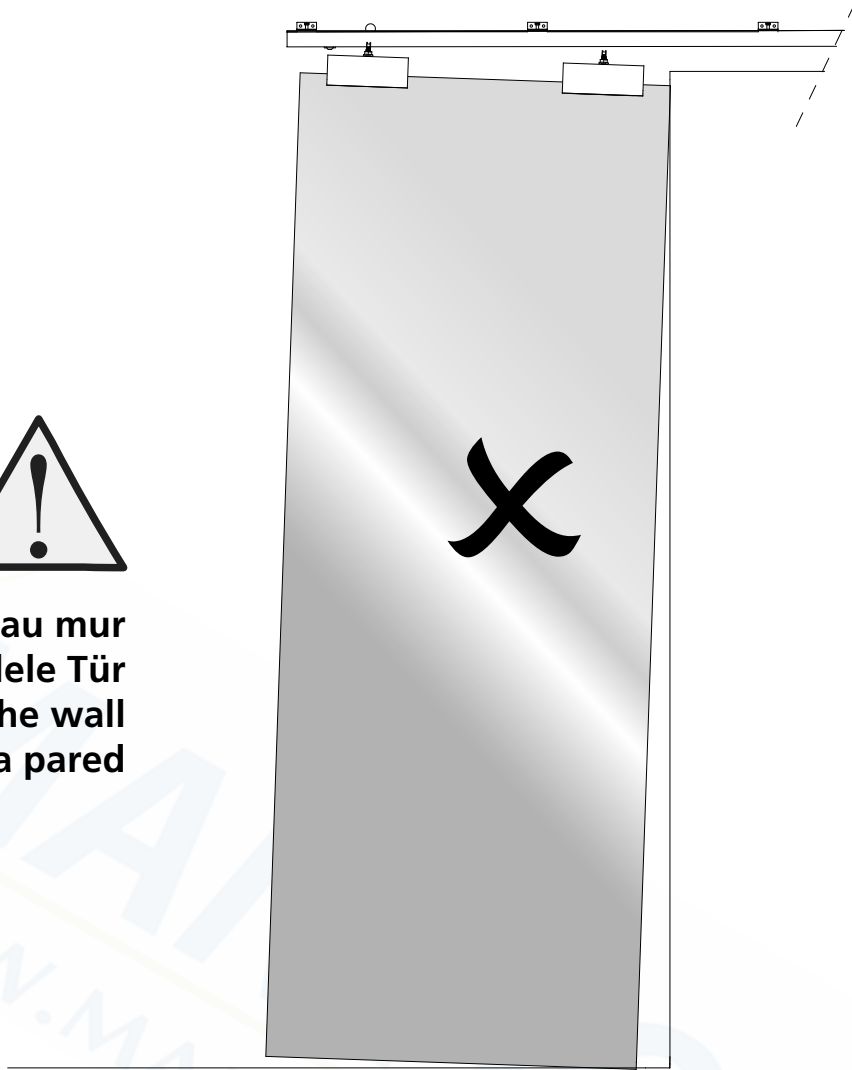




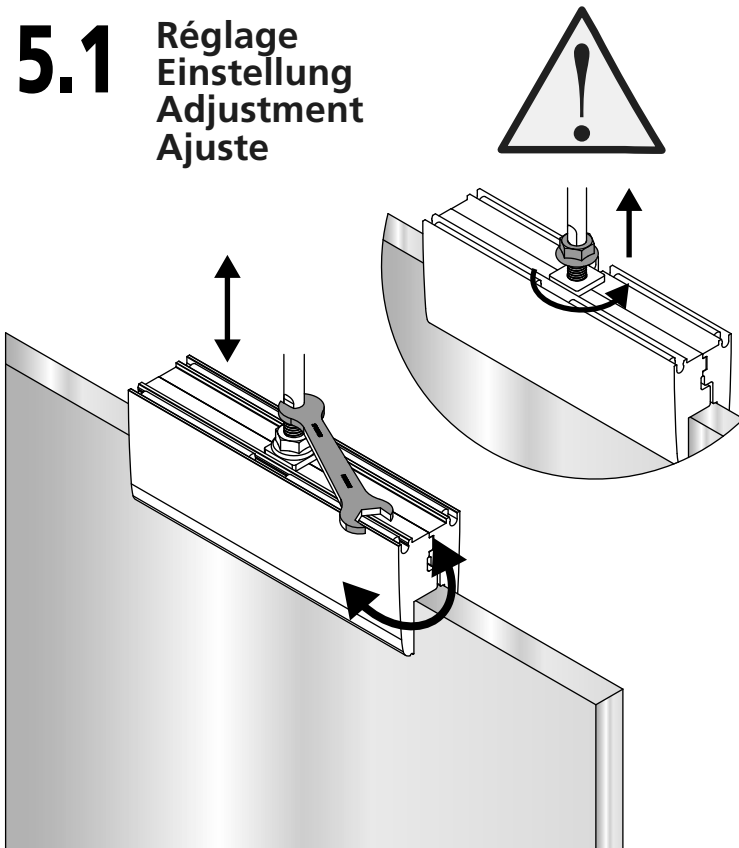
5.



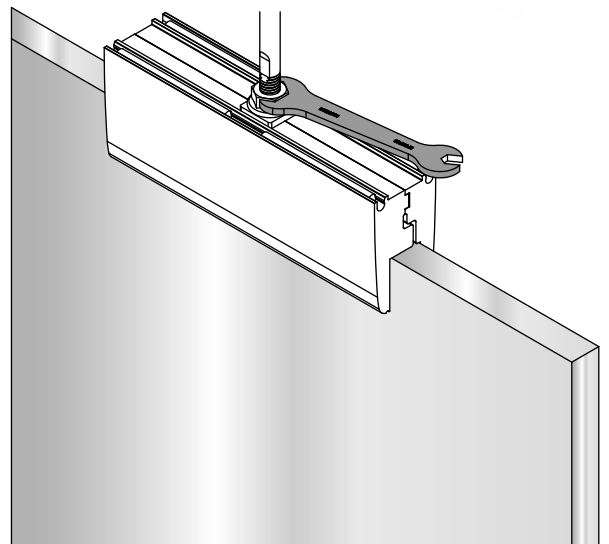
porte parallèle au mur
Wandparallele Tür
door parallel to the wall
puerta en paralelo a la pared



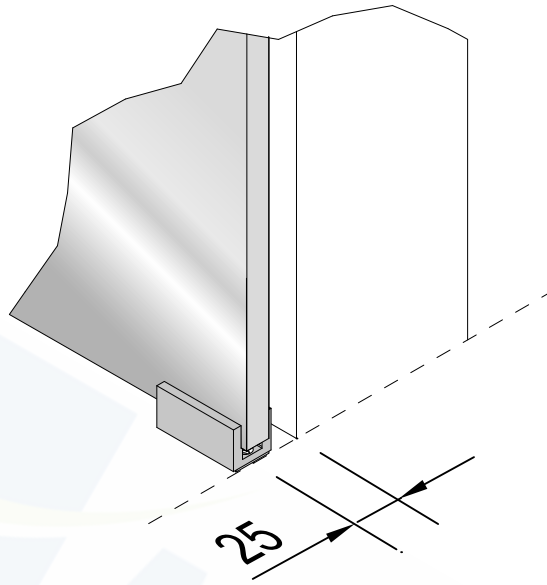
5.1 Réglage
Einstellung
Adjustment
Ajuste



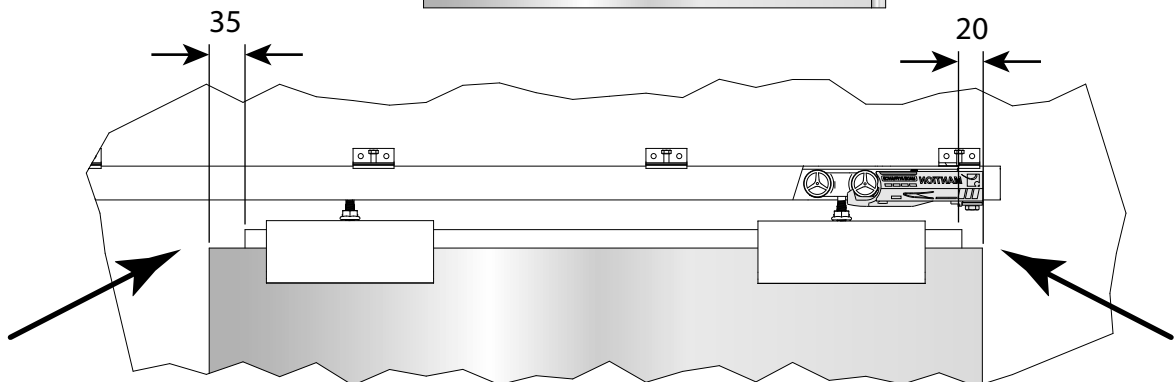
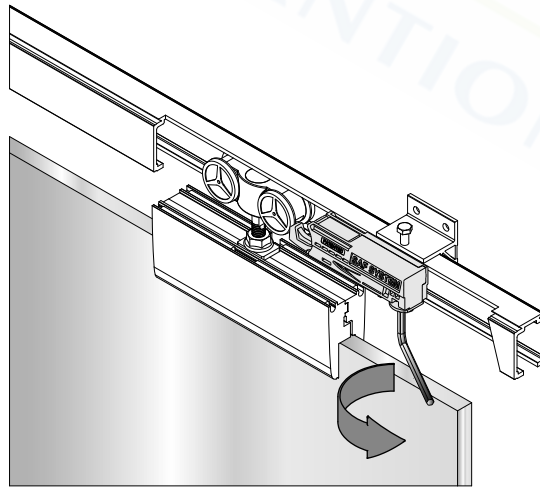
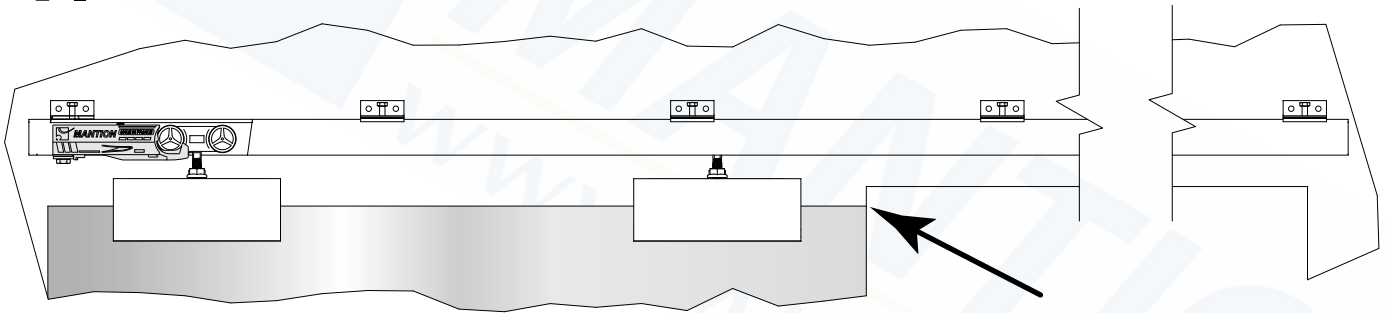
5.2 Serrage
Klemmen
Fitting
Apriete



6.

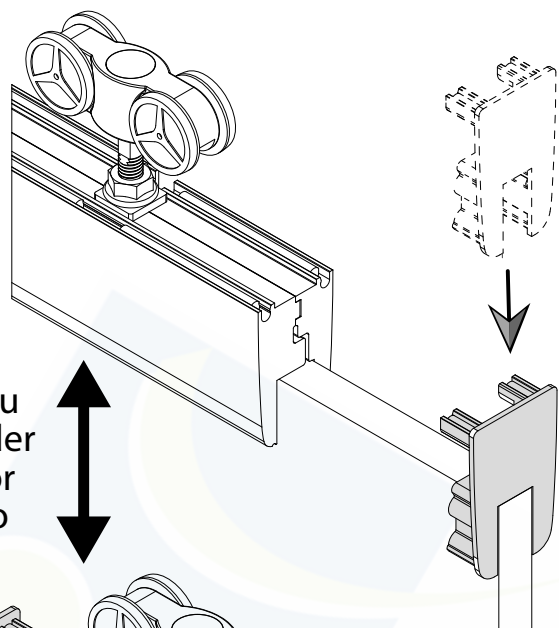


7.

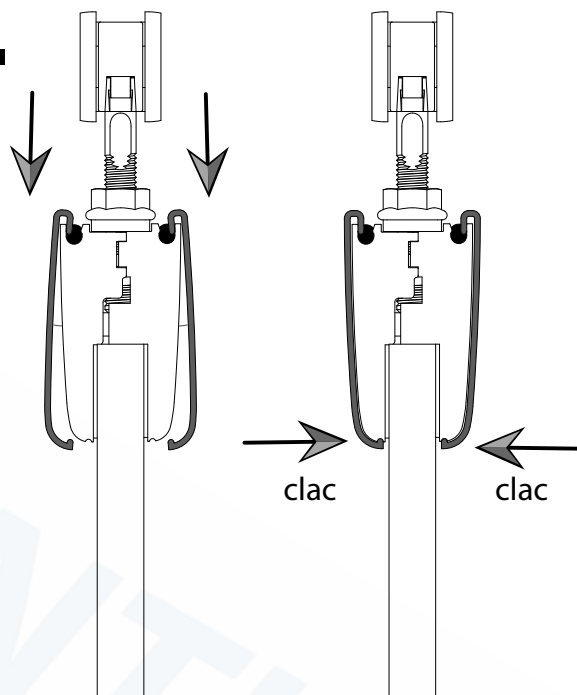


8.

ou
oder
or
o



9.



10.

