



INSTRUCTION DE MONTAGE  
MONTAGEANLEITUNG  
INSTRUCTIONS FOR ASSEMBLY  
INSTRUCCIONES DE MONTAJE

# SAFGLASS-POWER

## NMGA8/10-1M

*Pour montage à droite faire une symétrie du croquis*

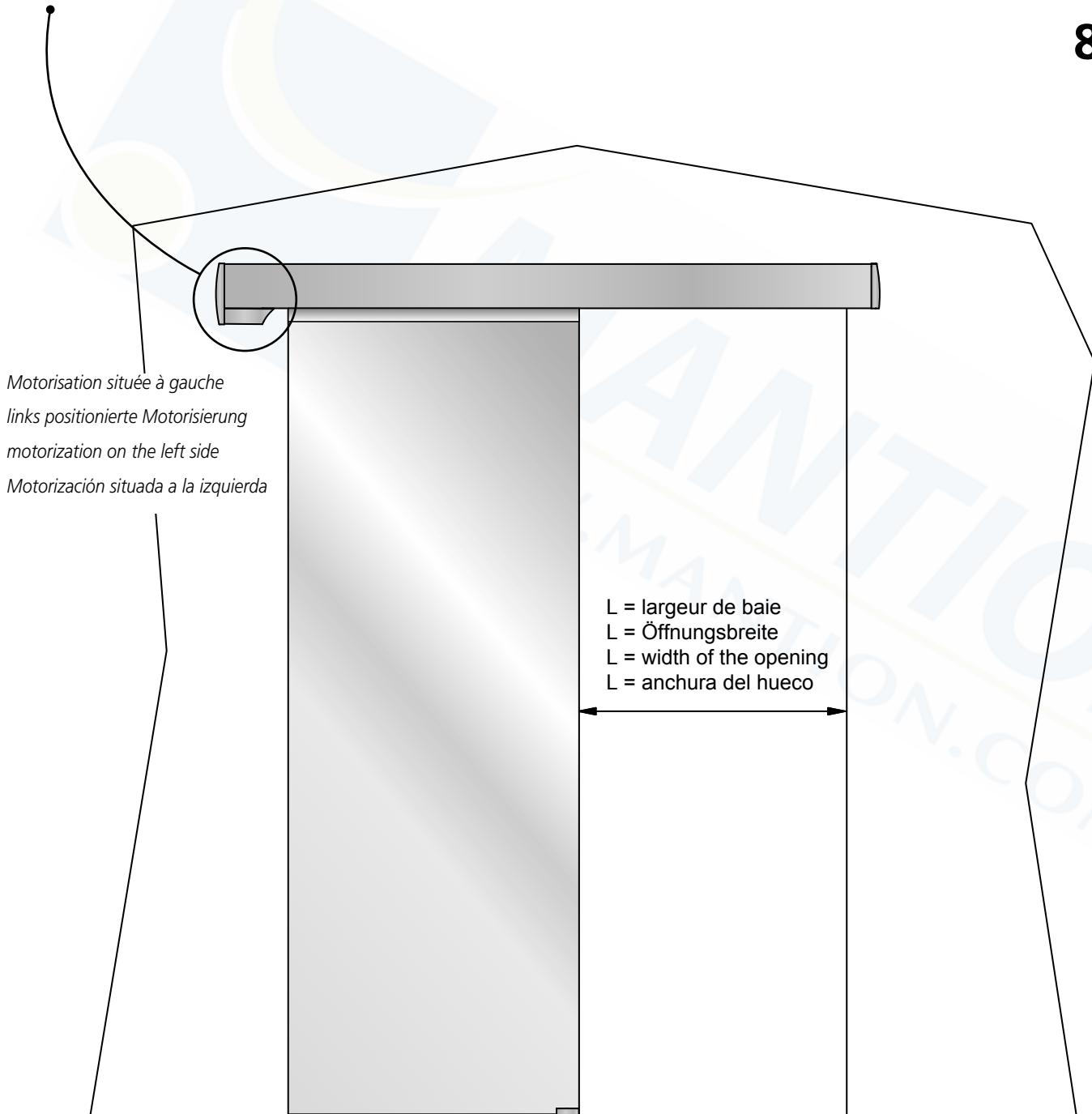
*Für eine rechts positionierte Motorisierung, montieren Sie den Motor einfach umgekehrt laut Skizze*

*For a motorization on the right side, just make symmetry of the sketch*

*Para montaje a la derecha replicar una simetría del croquis*

PORTE D'INTÉRIEUR MOTORISÉE  
INNENTÜR MIT ELEKTRO-ANTRIEB  
INTERIOR AUTOMATIC DOOR  
PUERTA DE INTERIOR MOTORIZADA

**80 KG**



*Motorisation située à gauche*

*links positionierte Motorisierung*

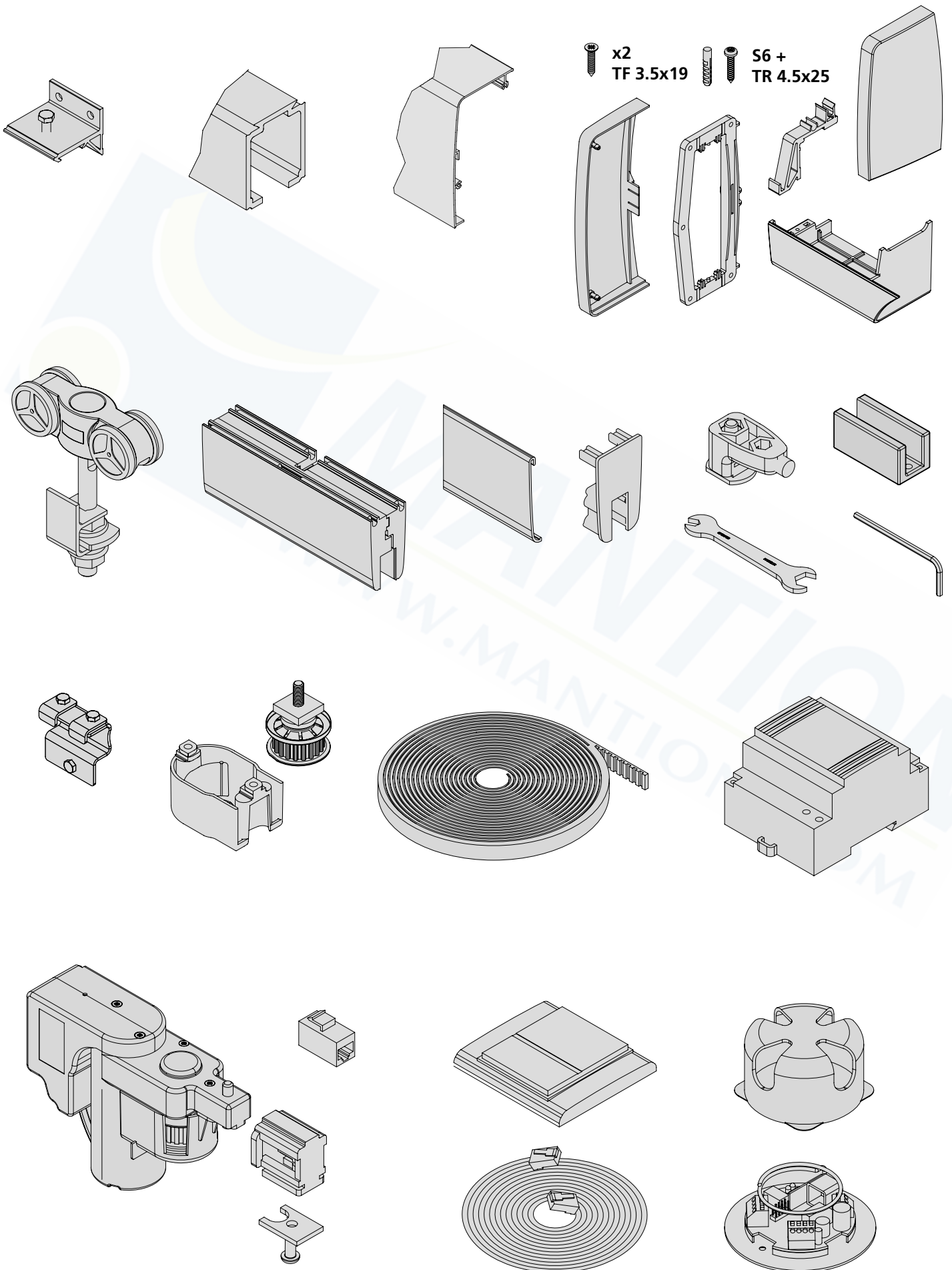
*motorization on the left side*

*Motorización situada a la izquierda*

L = largeur de baie  
L = Öffnungsbreite  
L = width of the opening  
L = anchura del hueco



# COMPOSITION - ZUSAMMENSETZUNG - COMPOSICIÓN



## CONDITIONS DE POSE / MONTAGEBEDINGUNGEN / INSTALLATION REQUIREMENTS / CONDICIONES DE COLOCACION:

- Produit destiné à une utilisation en intérieur / Dieses Produkt ist nur für Innenanwendung geeignet / For indoor use only / Producto para utilización en interior
- Ne pas installer dans des endroits humides / Nicht in feuchten Atmosphären verwenden / Do not install in humid places / No instalar en lugares húmedos
- Le montage doit être effectué par des monteurs qualifiés / Die Montage muss von qualifizierten Handwerkern geführt werden / Installation must be performed by skilled personnel / el montaje tiene que hacerse por instaladores cualificados

## OUTILLAGE NÉCESSAIRE A LA POSE / BENÖTIGTE WERKZEUGE / REQUIRED TOOLS FOR ASSEMBLY / HERRAMIENTA NECESARIA PARA LA COLOCACIÓN:

- Mètre / Metermass / Measuring tape / Flexometro
- Visseuse/perceuse à percussion (selon type de support) / Einschraubmaschine / Schlagbohrer (je nach dem Wandmaterial) / Percussion drill (if needed) / Atornillador / taladro de percusión (en función del soporte)
- Niveau à bulle / Wasserwaage / Water level tool / Nivel de burbuja
- Clés BTR de 3 et 4 / Schlüssel / Allen wrenches (3 and 4 mm) / Llave Allen de 3 y 4

## DIMENSIONS / MASSE / SIZING / DIMENSIONES (mm):

Ecoinçon min. côté refoulement / Min. Eckenmasse auf Stauplatzseiten / Min. nook for pushback side / Rincón min. Lado retroceso : **L + 200 mm**

Ecoinçon min. côté fermeture / Min. Eckenmasse auf Schliess-Seiten / Min. nook for closing side / Rincón min. Lado cierre: **L + 120 mm**

Linteau min. / Min. Türsturz / Min. lintel / Dintel min: **130 mm**

Hauteur du panneau / Paneelhöhe / Panel height / Altura del panel: **H - 25 mm**

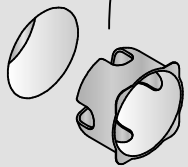
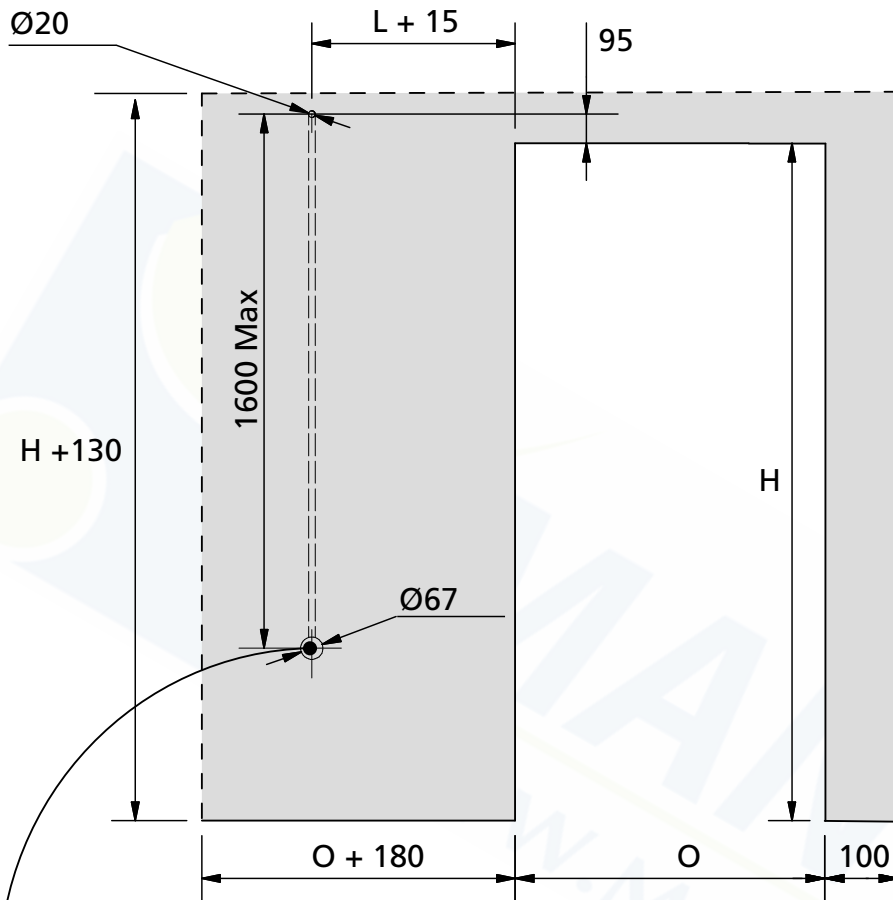
Largeur panneau / Paneelbreite / Panel width / Anchura del panel: **L + 55 mm**

Epaisseur panneau / Paneelstärke / Panel thickness / Grueso del panel: **8 - 10 mm**

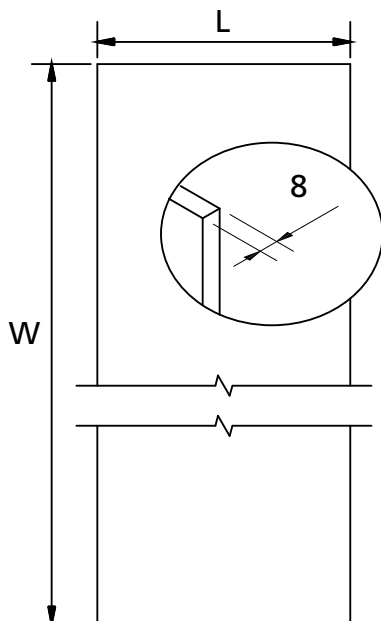
Poids panneau / Paneelgewicht / Panel weight / Peso panel: **80 Kg MAX**

Caractéristiques alimentation / Versorgung / Power supply output current rate / Características de la alimentación: **24V AC/DC 2.5A**

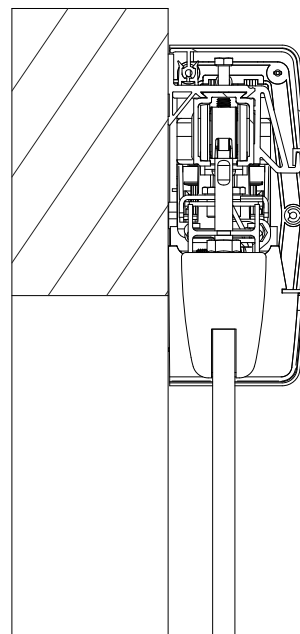
**SORTIE DE CABLE ET POSITIONNEMENT BOITIER**  
**KABELAUSLAUF UND POSITIONIERUNG DER STEUERUNGSEINHEIT**  
**CABLE OUTLET AND ELECTRONIC BOARD POSITIONING**  
**SALIDA DEL CABLE Y POSICIONAMIENTO DEL CAJETIN**



**IMPORTANT:** le boîtier de gestion doit être toujours accessible pour les opérations de réglage et les éventuelles interventions qui pourraient se rendre nécessaires.  
**WICHTIG:** die Steuerungseinheit muss für Einstellungen sowie Wartungsarbeit immer zugänglich sein.  
**WARNING:** the electronic board must be accessible for any further setting operation  
**IMPORTANTE:** El cajetín de gestión tiene que quedar siempre accesible para las operaciones de ajuste o eventuales intervenciones que podrían ser necesarias.

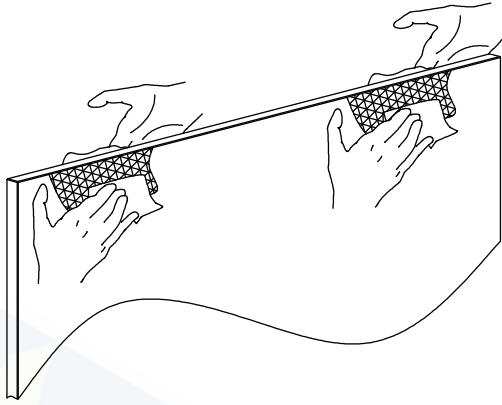


**$L = O + 55 \text{ mm}$**   
 **$W = H - 25 \text{ mm}$**

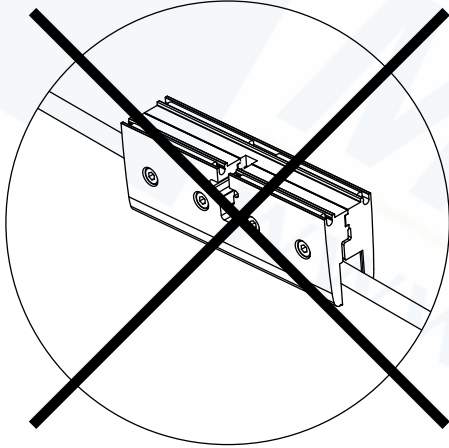


1.

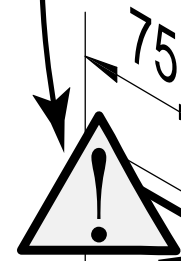
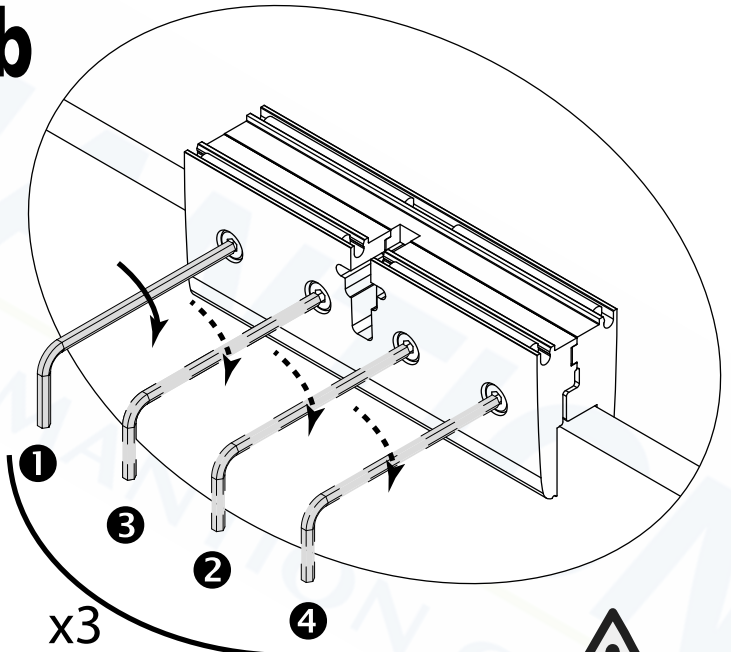
a



Face 1



b



75

12 N.m

9 N.m

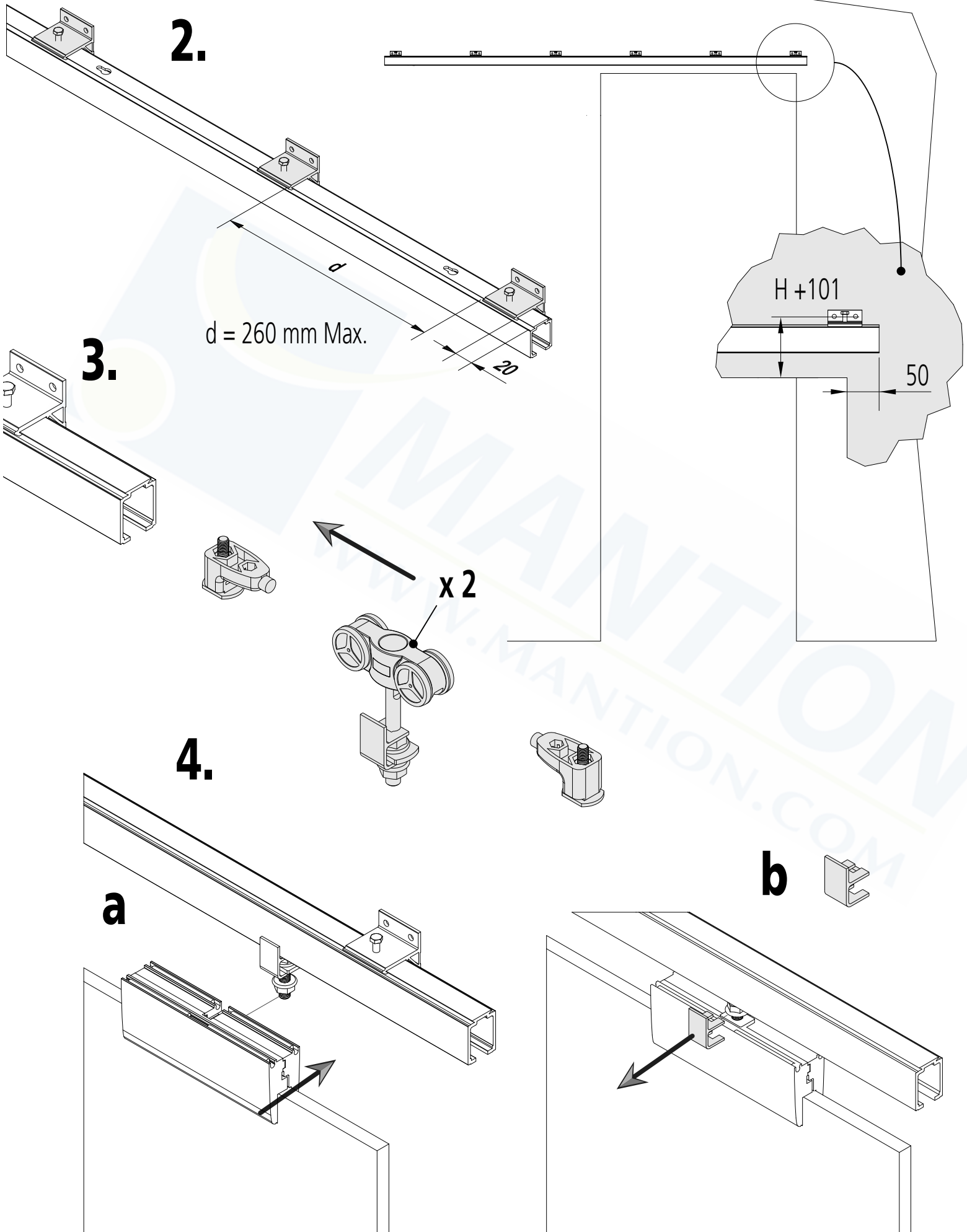
Face 1



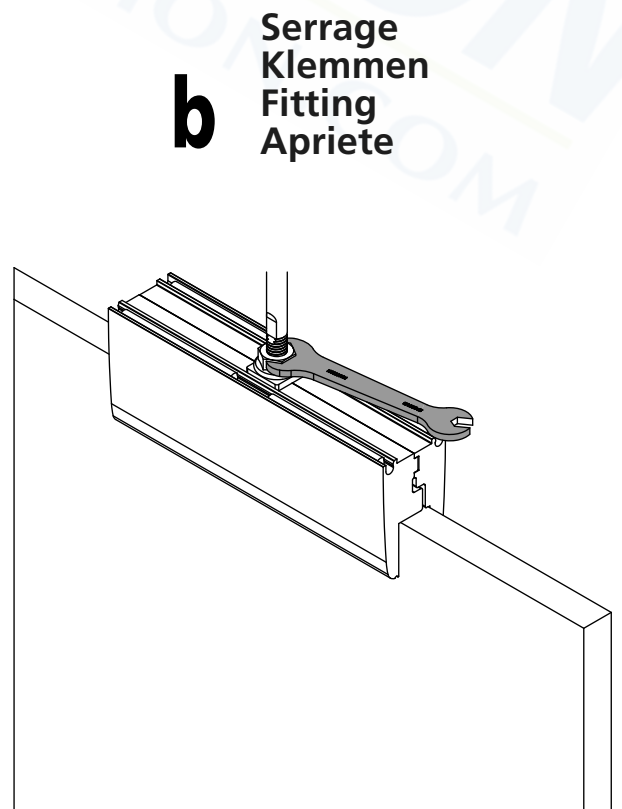
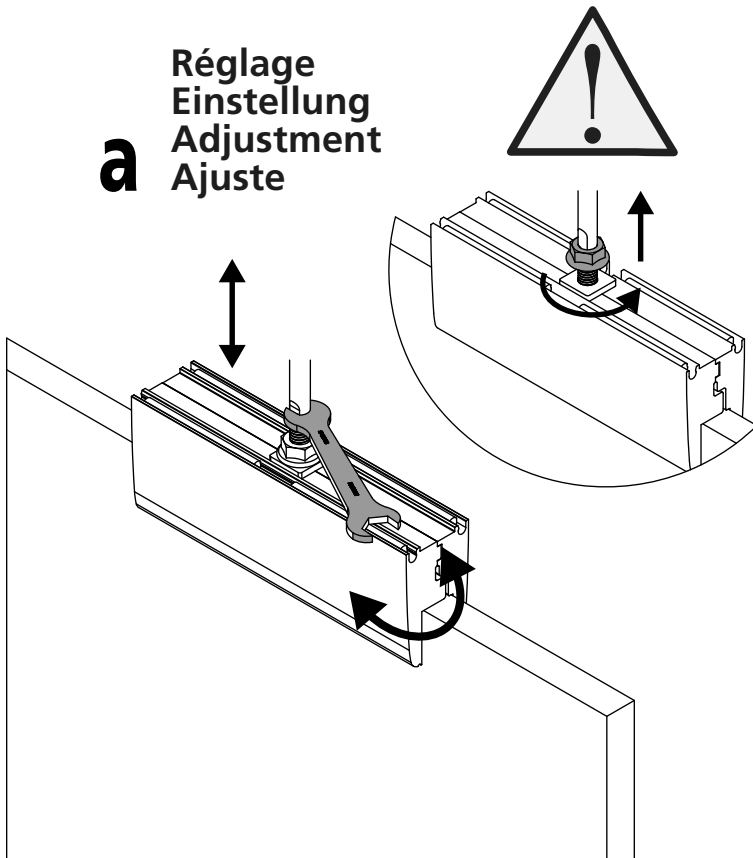
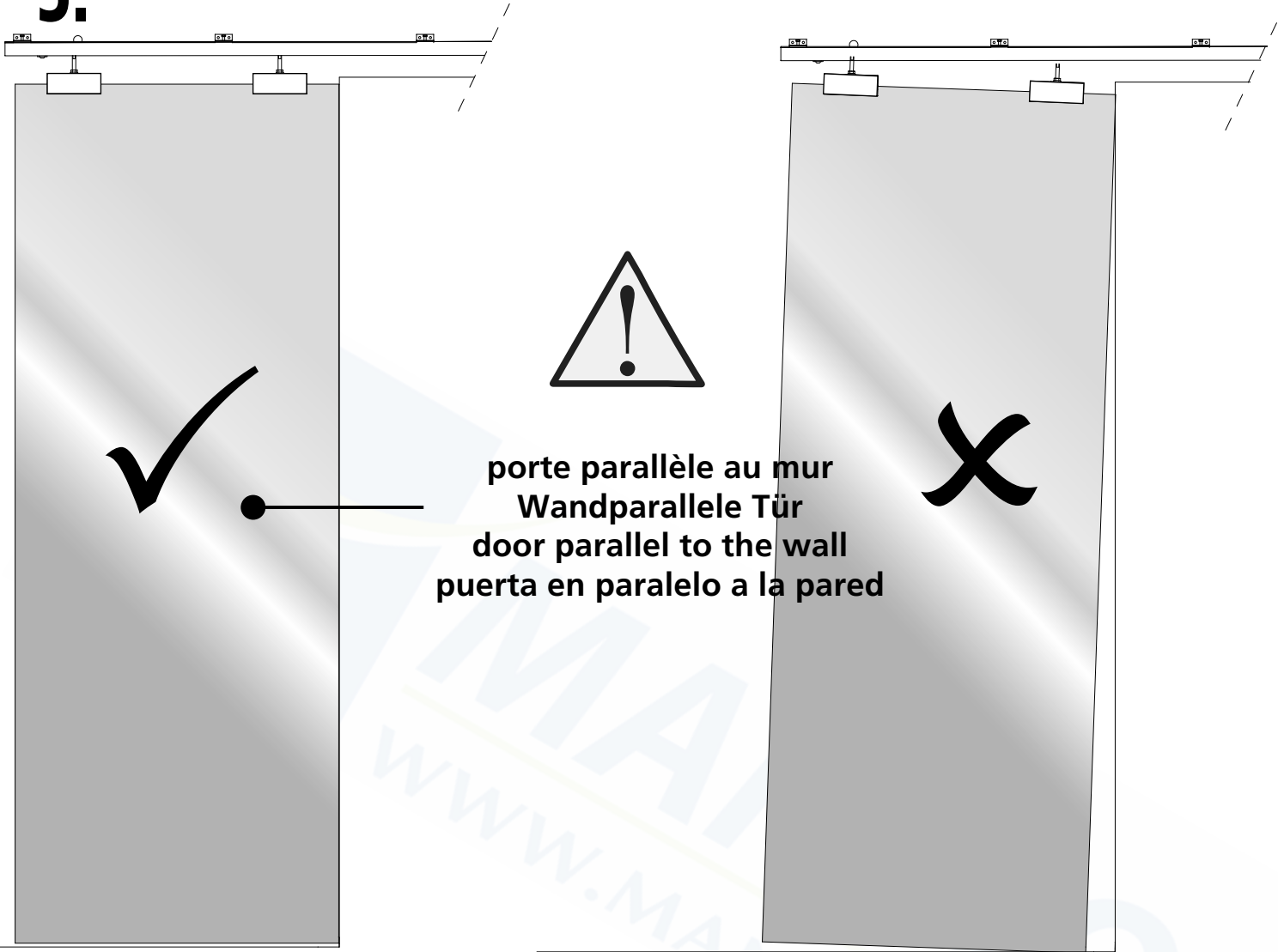
x3

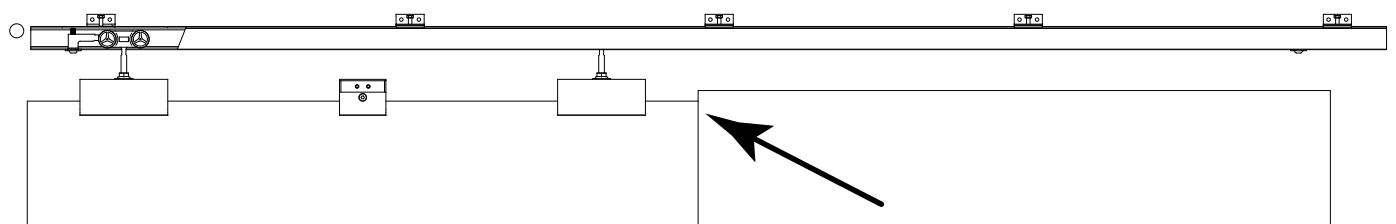
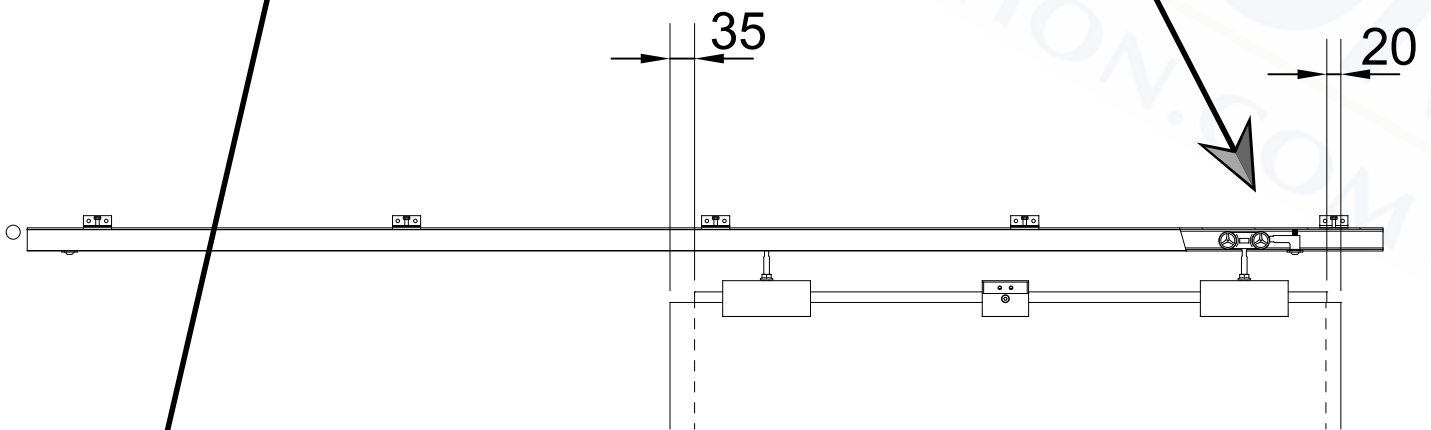
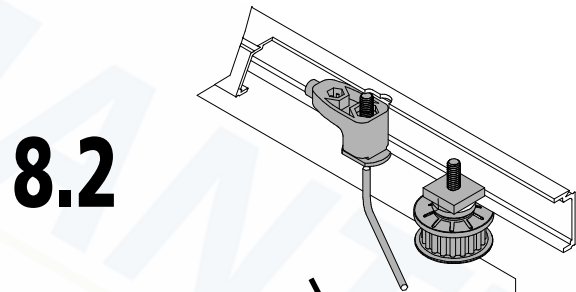
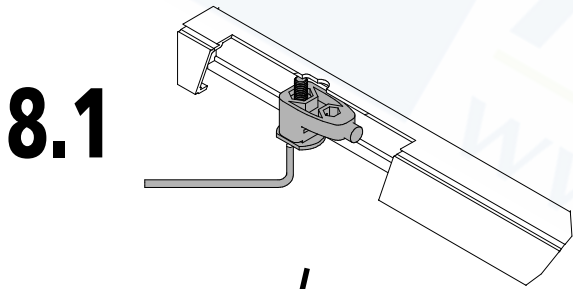
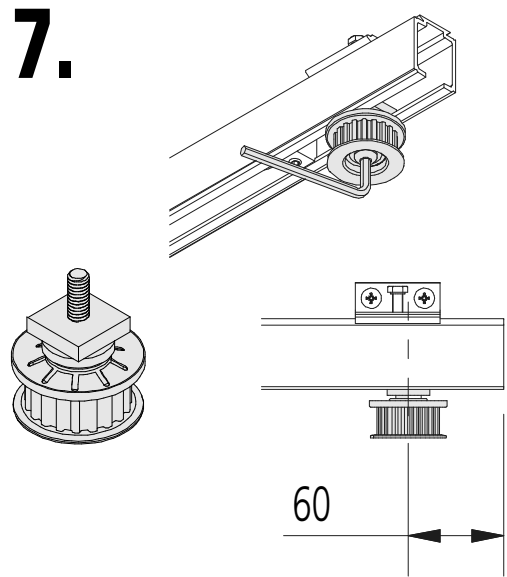
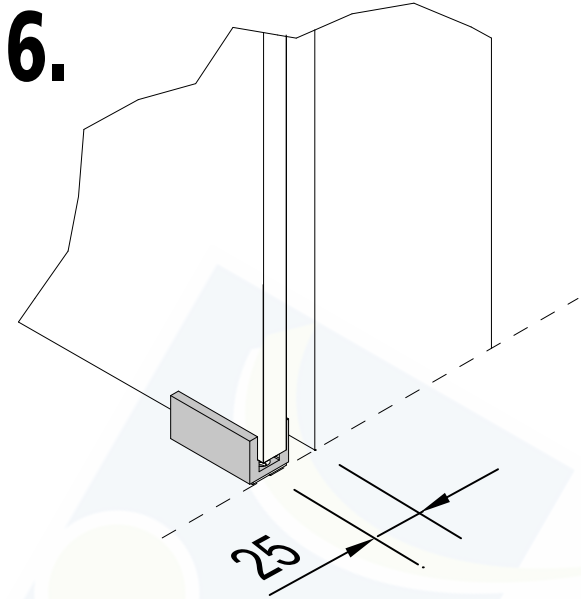
75

L/2

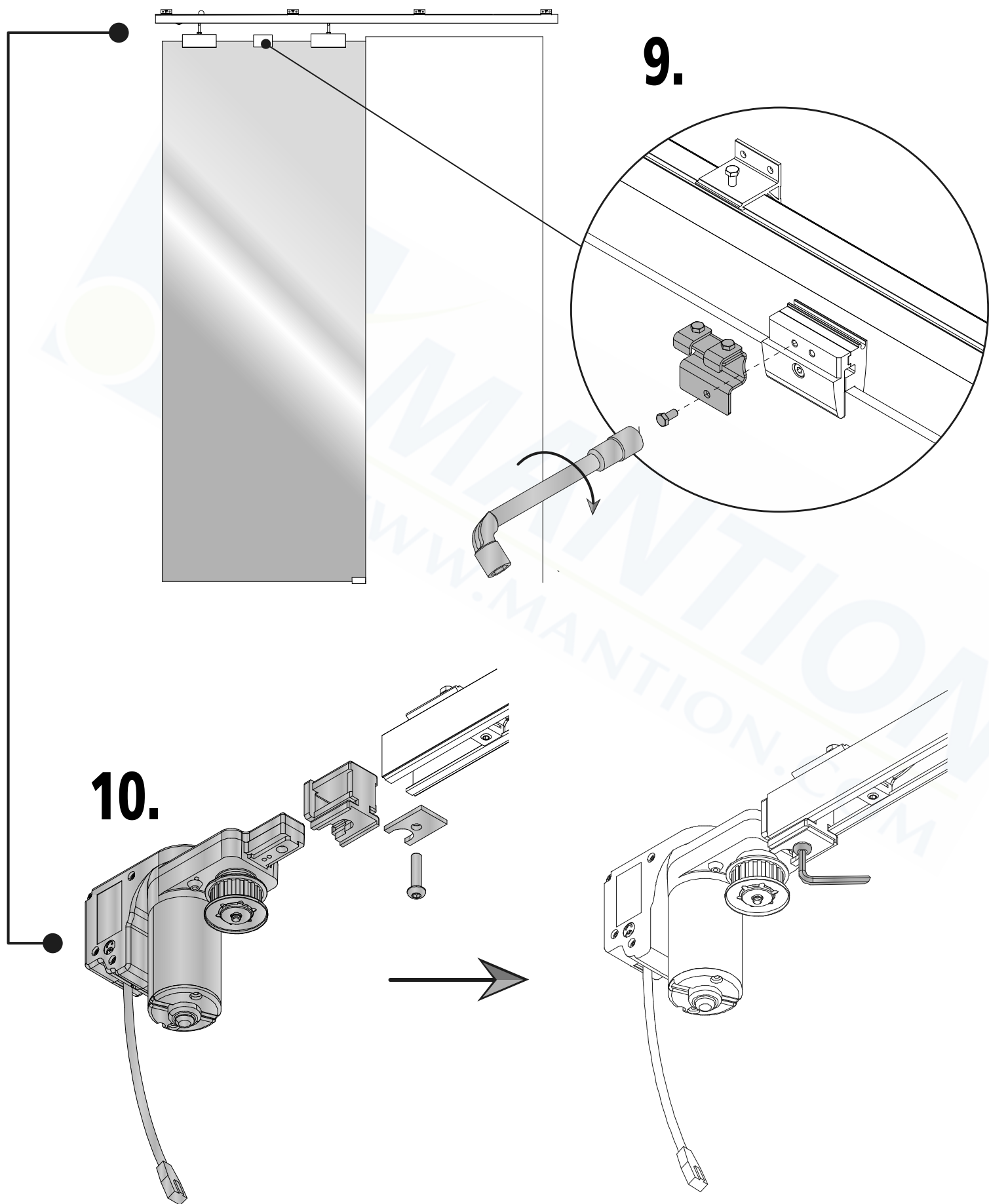


5.







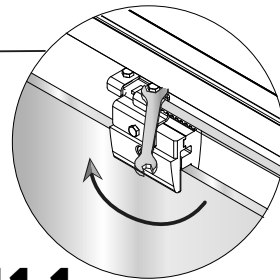


# INSTALLATION / MONTAGE / ASSEMBLY / MONTAJE

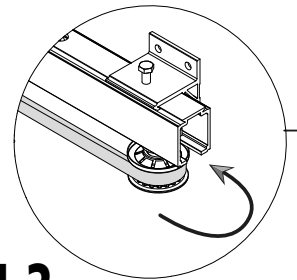
## 11.



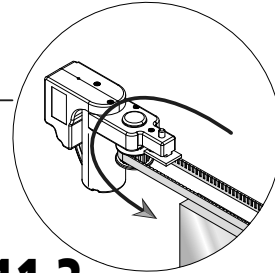
Le montage de la courroie doit impérativement se faire : portes en position ouvertes ou fermées  
Die Montage des Riemens soll unbedingt mit geöffneter / oder geschlossener Tür kommen  
The assembly of the belt necessarily has to be made with opened / or closed doors.  
El montaje de la correa tiene que hacerse imperativamente con puertas en posición abiertas o cerradas



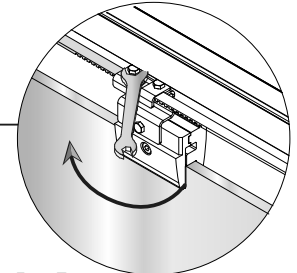
### 11.1



### 11.2

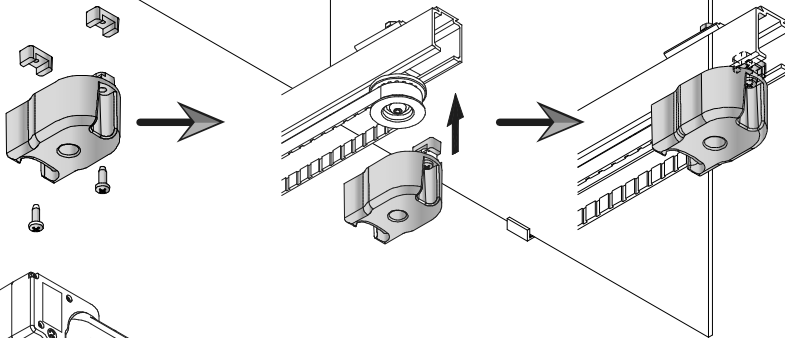


### 11.3

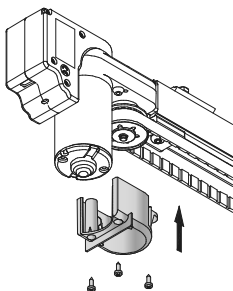


### 11.4

## 12.



## 13.



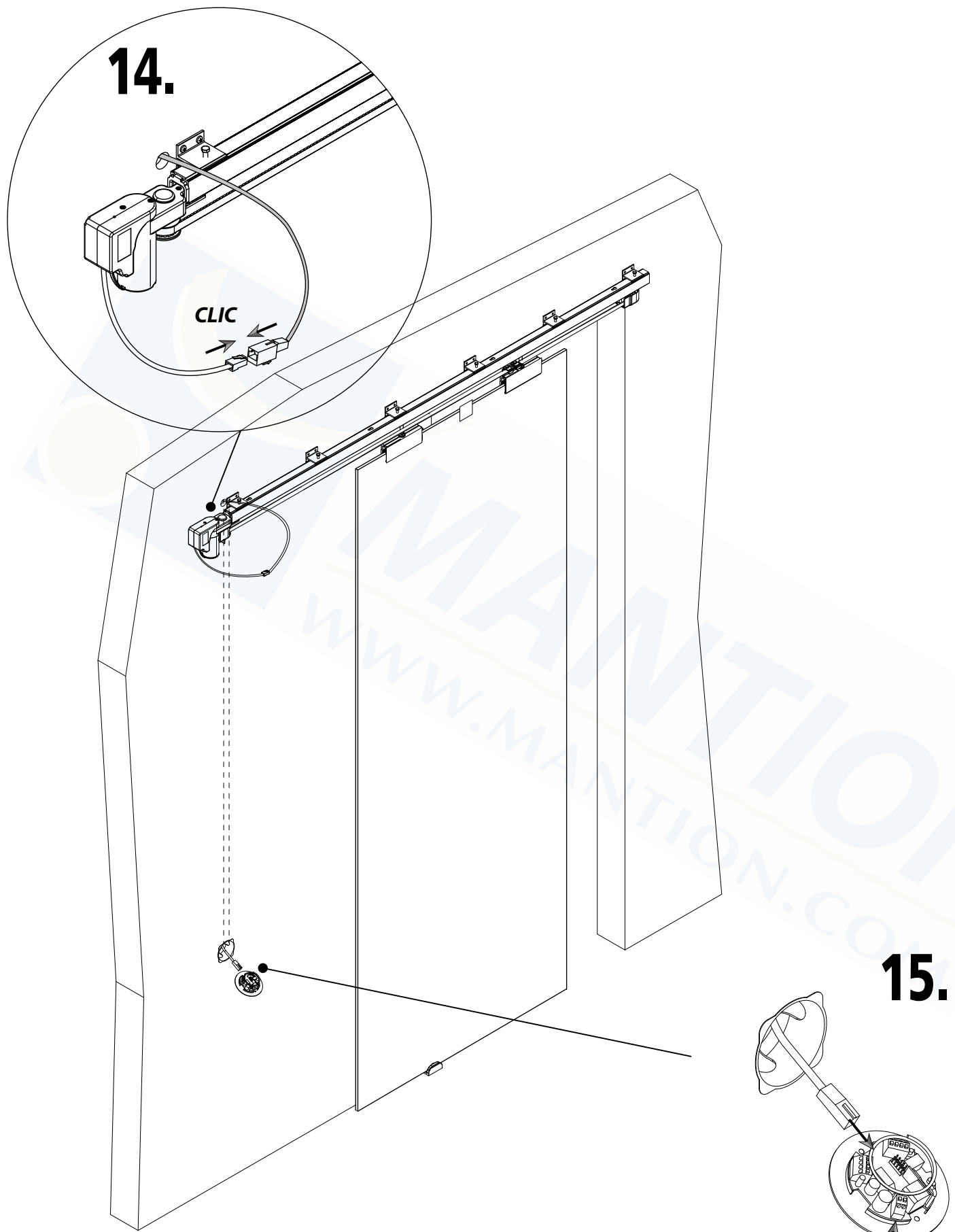
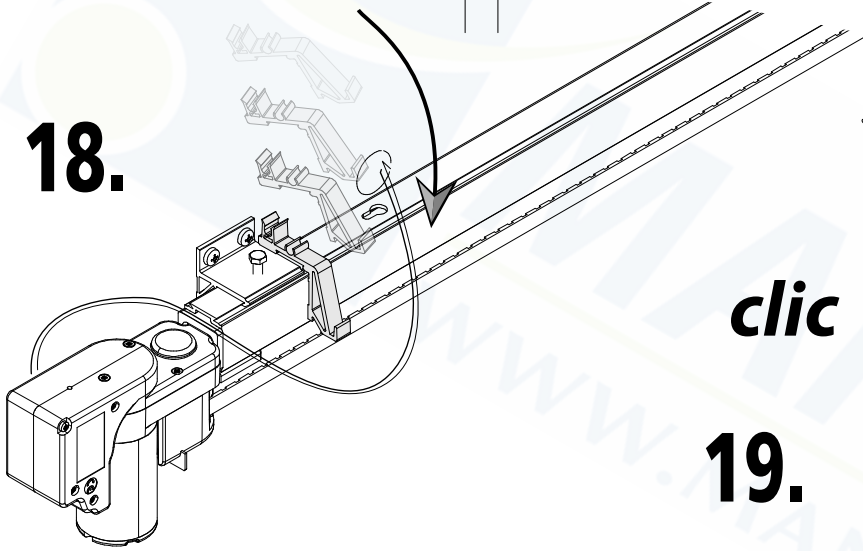
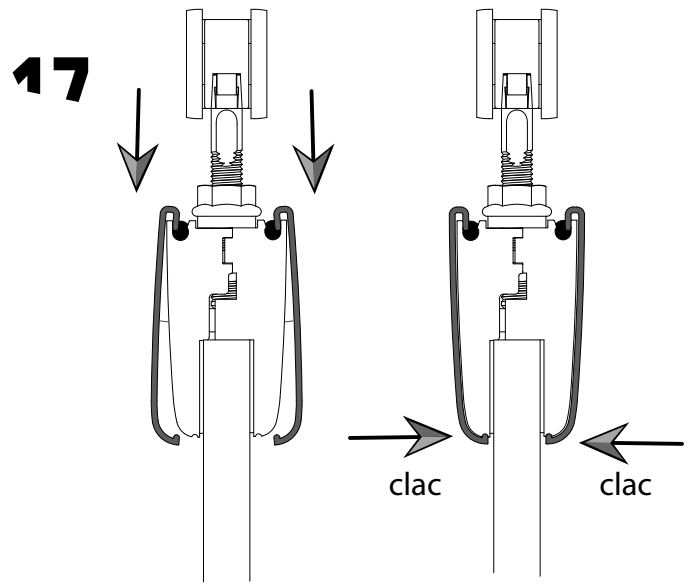
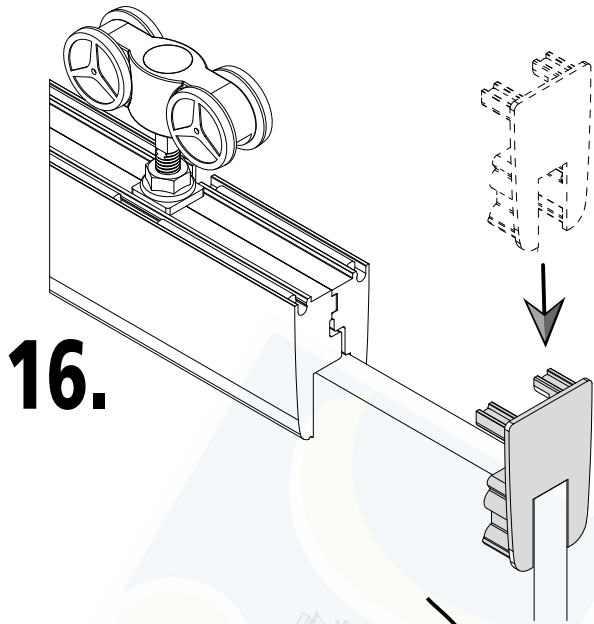


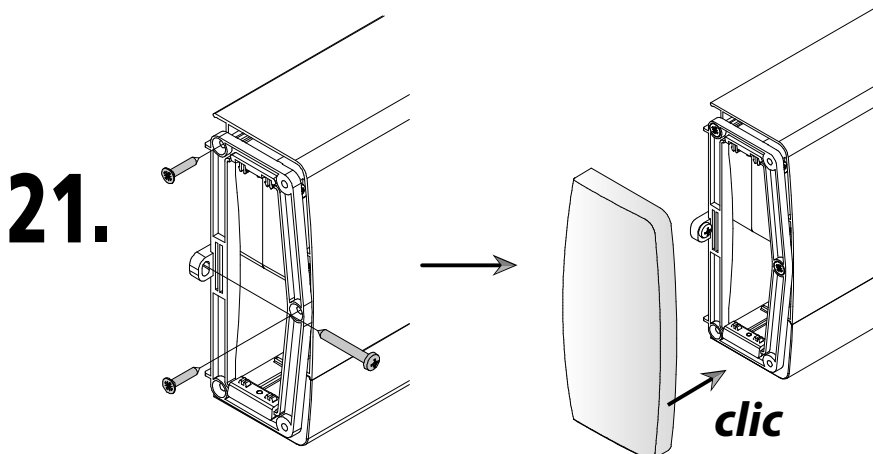
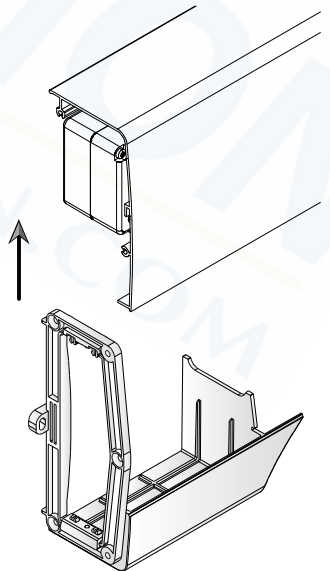
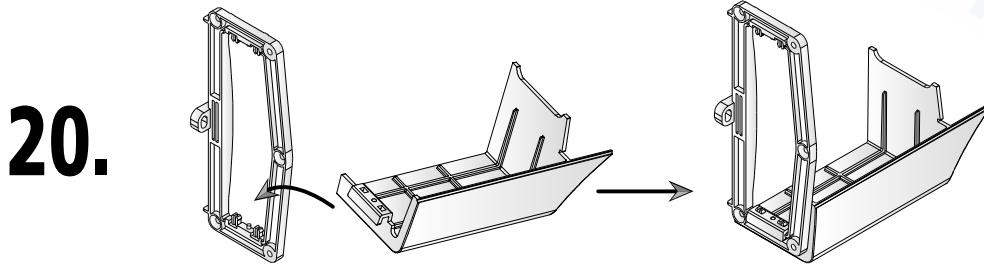
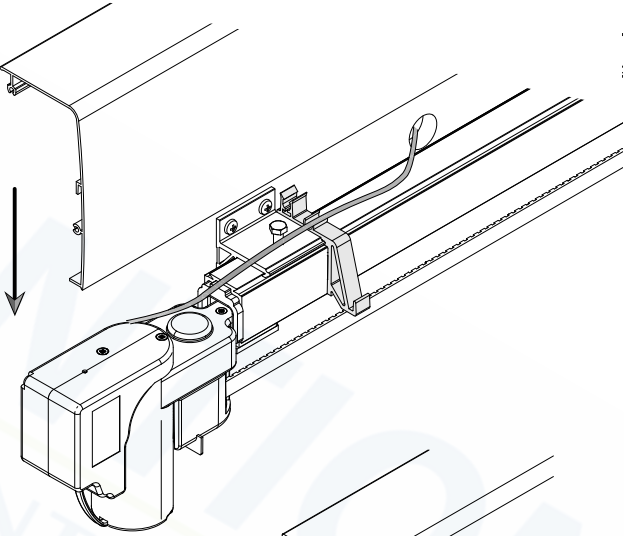
schéma pour câblage électrique p.13  
schema für leitungsführung p.13  
wiring schema p.13  
Esquema para cableado eléctrico p. 13

**24 V**  
**AC/DC**

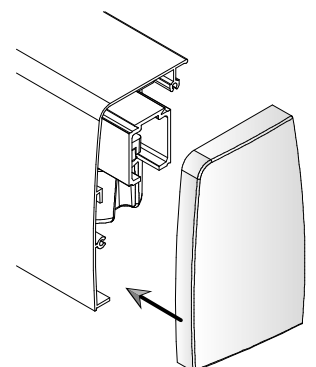


*clac*

**19.**



**22.**



**SCHEMA POUR CABLAGE ELECTRIQUE / SCHEMA FÜR LEITUNGSFHÜHRUNG / WIRING SHEMA / ESQUEMA PARA CABLEADO ELECTRICO**

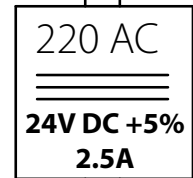
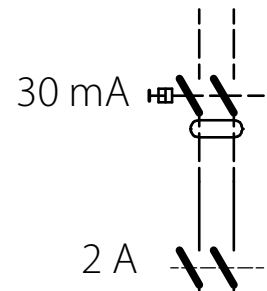


couper l'alimentation de la motorisation avant de procéder au branchement d'un dispositif optionnel

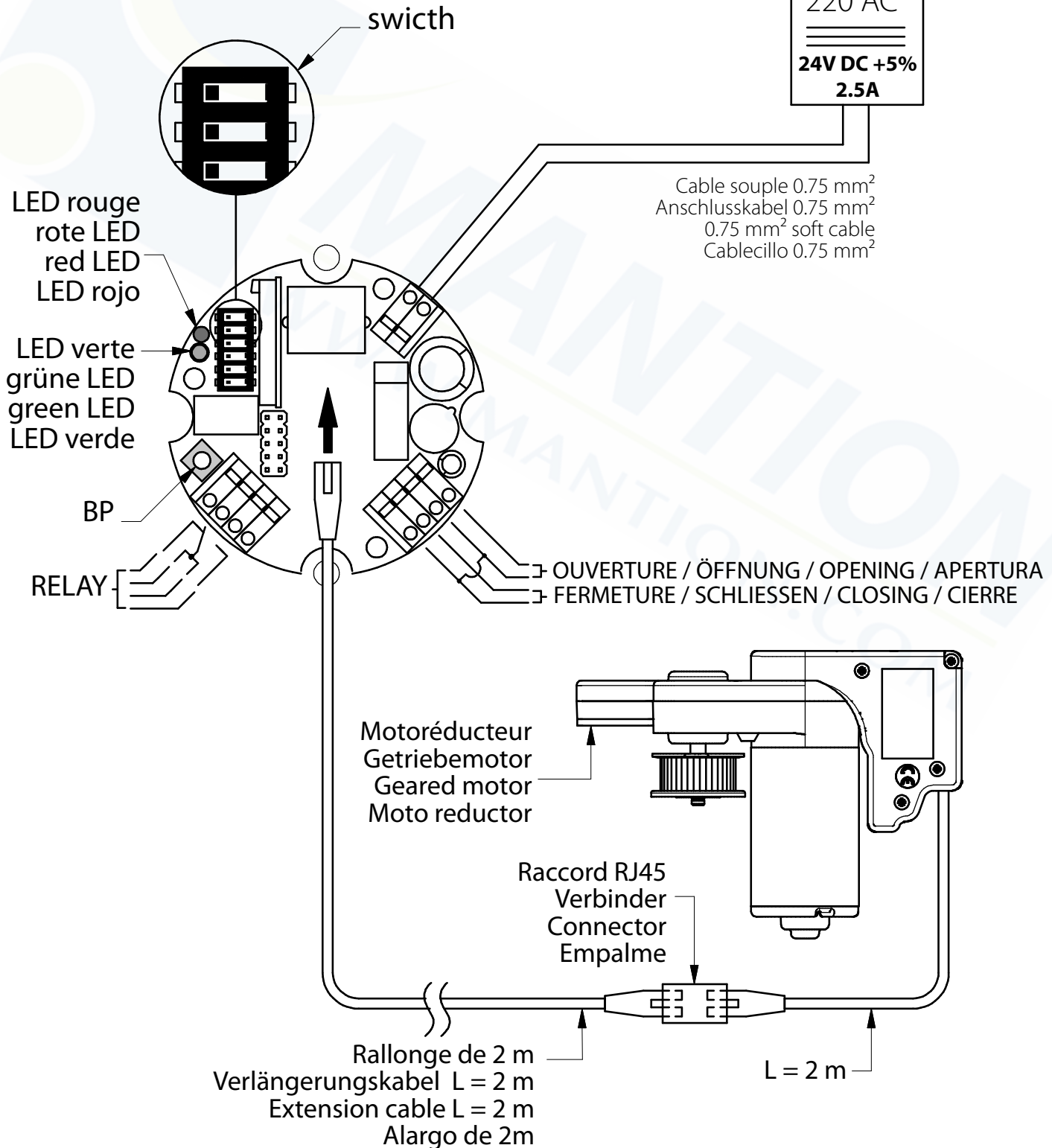
Die Motorisierung unbedingt abschalten vor den Anschluss eines optionalen Betätigungsgeräts an das Netz

Disconnect power before connecting any optional device

! Cortar la alimentación de la motorización antes de hacer la conexión de un dispositivo opcional



Cable souple 0.75 mm<sup>2</sup>  
Anschlusskabel 0.75 mm<sup>2</sup>  
0.75 mm<sup>2</sup> soft cable  
Cablecillo 0.75 mm<sup>2</sup>



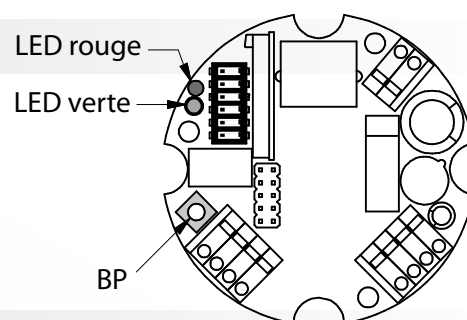
## DESCRIPTIF DES FONCTIONS DES SWITCH DU BOITIER DE GESTION

- 1 - Booster de fermeture :** à activer en cas de fermeture incomplète de la porte :  
ON = ACTIF  
OFF = INACTIF
- 2 - Type de porte :**  
ON = PORTE SIMPLE > À 50 KG OU PORTE DOUBLE  
OFF = PORTE SIMPLE < 50 KG
- 3 - Verrouillage:**  
ON = ACTIF  
OFF = INACTIF
- 4 – Sens de rotation moteur :**  
ON = SENS STANDARD  
OFF = SENS INVERSE
- 5 - Fermeture automatique temporisée :**  
ON = ACTIVE  
OFF = INACTIVE
- 6 - Sensibilité obstacle :**  
ON = STANDARD  
OFF = SENSIBILITE FAIBLE

## PROGRAMMATION

Les fonctions de programmation disponibles sur le boîtier de gestion sont :

- apprentissage
- mise en mémoire du code de l'émetteur
- effacement du code de l'émetteur



## APPRENTISSAGE

**IMPORTANT : vérifier que tous les éventuels dispositifs d'actionnement optionnels (radars, interrupteurs filaires, etc.) sont débranchés. Ne pas mémoriser de code émetteur avant l'apprentissage.**

- 1 - positionner la porte proche de la position fermée (10-15 cm)
- 2 - effectuer une pression prolongée sur le Bouton Poussoir BP (>5 sec) ; la LED verte clignote rapidement et puis s'éteint, et la porte se déplace en butées pour mémoriser la distance de déplacement ; ce mouvement s'effectue en vitesse lente.

Trois cycles d'ouverture/fermeture s'effectuent de suite à la vitesse normale d'utilisation. Le mode apprentissage est terminé.

**A NOTER:** la porte peut s'arrêter indifféremment en position fermée ou ouverte, selon la position du moteur par rapport à la baie.

## MISE EN MÉMOIRE DE L'ÉMETTEUR

**IMPORTANT : vérifier que tous les éventuels dispositifs d'actionnement optionnels (radars, interrupteurs filaires, etc.) sont débranchés. Ne pas mémoriser de code émetteur avant l'apprentissage.**

- 1 - effectuer une pression courte sur le Bouton Poussoir BP (<1 sec) ; la LED verte s'allume en continu
- 2 - appuyer une fois simultanément sur les deux touches de l'émetteur ; l'enregistrement de l'émetteur est confirmé par le clignotement rapide de la LED verte.

**IMPORTANT :** pour inverser les touches de l'émetteur, changer la position du Switch n°4 dans le boîtier de gestion (voir le « Descriptif des fonctions des switch », dans la section « Installation » de cette notice).

## EFFACEMENT DU CODE DE L'ÉMETTEUR

- 1 - effectuer deux pressions courtes sur le Bouton Poussoir BP (<1 sec) ; la LED verte clignote lentement
- 2 - appuyer une fois simultanément sur les deux touches de l'émetteur ; l'effacement du code est confirmé par le clignotement rapide de la LED verte.

**A NOTER:** si aucun code d'émetteur n'est en mémoire, la LED rouge clignotera lentement 5 fois toutes les 3 secondes.

**Pour les fonctions et les réglages disponibles non mentionnés dans la section « Programmation », se référer au « Descriptif des fonctions des switch ».**

## FUNKTIONEN DER STEUERUNGSEINHEIT

### 1 - Öffnungs- / Schließungsgeschwindigkeit:

ON = LANGSAM

OFF = SCHNELL

### 2 - Türtyp:

ON = EINZELTÜR SCHWERER ALS 50 KG ODER DOPPELTÜR

OFF = EINZELTÜR LEICHTER ALS 50 KG

### 3 - Schließsystem:

ON = AKTIVES SCHLIESSYSTEM

OFF = INAKTIVES SCHLIESSYSTEM

### 4 - Drehrichtung:

ON = STANDARDDREHRICHTUNG

OFF = GEGENDREHRICHTUNG

### 5 - Automatisches verögertes Schliessen:

ON = AKTIVE SCHLIESSUNG

OFF = INAKTIVE SCHLIESSUNG

### 6 - Empfindlichkeit des Hindernisdetektor:

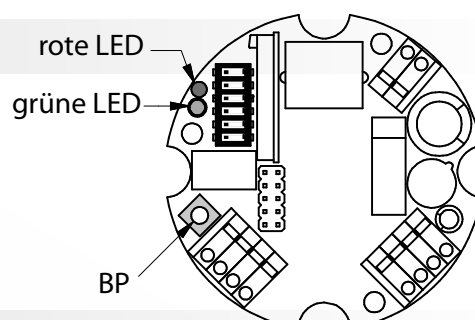
ON = STANDARDEMPFINDLICHKEIT

OFF = LEICHTE EMPFINDLICHKEIT

## PROGRAMMIERANLEITUNG

Die auf der Steuerungseinheit vorrätigen Programmierungsfunktionen sind folgende:

- Einlernvorgang
- Senderprogrammierung
- Löschen des Sendercodes



## EINLERNVORGANG

**WICHTIG: Bevor diesen Vorgang zu starten, unbedingt prüfen, dass die eventuelle Betätigungsgeräte (Radarbewegungsmelder, Schalter...) abgeschaltet sind. Kein Sendercode vor den Einlernvorgang speichern.**

1 - Die Tür nah von der „geschlossenen Position“ bringen (10-15 cm)

2 - Mehr als 5 Sekunden auf die Drückstaste „BP“ drücken, die grüne LED blinkt schnell und dann leuchtet aus. Die Tür läuft langsam in Anschlag „Öffnung und in Anschlag „Schliessen“ um die Fahrtlänge zu speichern. Drei Zyklen „Öffnung / Schliessen“ erfolgen zur normalen Geschwindigkeit. Der Einlernvorgang ist jetzt beendet.

**ANMERKUNG:** Die Tür wird entweder in geschlossener oder geöffneter Position anhalten, je nachdem wo der Motor von der Lichtöffnung steht.

## SPEICHERUNG DES SENDERS:

**WICHTIG: Bevor diesen Vorgang zu starten, unbedingt prüfen, dass die eventuelle Betätigungsgeräte (Radarbewegungsmelder, Schalter...) abgeschaltet sind. Kein Sendercode vor den Einlernvorgang speichern.**

1 - Kurz auf die Drückstaste „BP“ 1 Mal drücken (< 1 Sek.); die grüne LED leuchtet

2 - Einmal gleichzeitig auf beide Sendertasten drücken, die Senderspeicherung wird durch eines schnelles Blinkens der grünen LED bestätigt.

**WICHTIG:** um die Sendertasten umzutauschen, die Position des Schalters Nr. 4 in der Steuerungseinheit ändern (siehe Beschreibung der Switchfunktionen“ im Abschnitt „Montage“ dieser Anleitung.

## LÖSCHVORGANG DES SENDERCODES:

1 - Kurz auf die Drückstaste BP 2 Mal drücken (< 1 Sek.); die grüne LED blinkt langsam.

2 - Mal gleichzeitig auf beide Sendertasten drücken; das Löschen des Codes wird durch eines schnellen Blinken der grünen LED bestätigt.

**ANMERKUNG:** falls kein Code vorher gespeichert wurde, wird die rote LED alle 3.Sekunden langsam 5 Mal blinken.

Für die nicht in diesem Abschnitt beschriebenen verfügbaren Funktionen und Regelungen, siehe im Abschnitt „Beschreibung der Switchfunktionen“ dieser Anleitung.

## FUNCTIONS OF SWITCHES ON ELECTRONIC BOARD

### 1 - Opening / closing speed:

ON = SLOW OPENING / CLOSING

OFF = QUICK OPENING / CLOSING

### 2 - Type of door:

ON = SINGLE DOOR > 50 KG OR DOUBLE DOOR

OFF = SINGLE DOOR < 50 KG

### 3 - Door lock:

ON = ACTIVE LOCK

OFF = INACTIVE LOCK

### 4 - rotation way:

ON = STANDARD ROTATION WAY

OFF = OPPOSITE ROTATION WAY

### 5 - Auto-close function:

ON = ACTIVE FUNCTION

OFF = INACTIVE FUNCTION

### 6 - Sensitivity to obstacles:

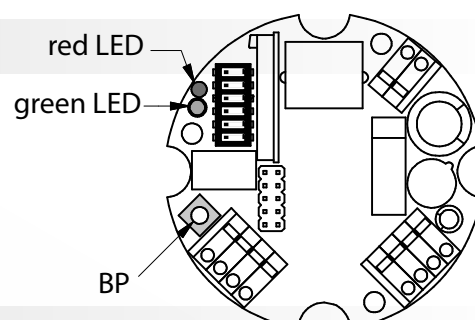
ON = STANDARD SENSITIVITY

OFF = LOW SENSITIVITY

## SET UP PROCEDURES

Available functions on electronic board are:

- self-learning
- recording of a radio switch command code (if utilised)
- erasing of a radio switch command code (if utilised)



## SELF-LEARNING

**IMPORTANT: ensure that any eventual optional device is disconnected. Do not record any radio switch command code before self-learning procedure is successfully completed.**

- 1 - Place the door 10 to 15 cm far from the closed position
- 2 - Press the push button on electronic board for about 5 seconds, until the green led blinks rapidly and then turns off; the door starts moving between the stop positions; 4 cycles after, the self-learning procedure is complete.

**NOTA:** at the end of the self-learning procedure, the door may be either opened or closed, according to the side position of the motor with respect to the door itself.

## HOW TO RECORD A RADIO SWITCH COMMAND CODE IN THE ELECTRONIC BOARD MEMORY

**IMPORTANT: ensure that any eventual optional device is disconnected. Do not record any radio switch command code before self-learning procedure is successfully completed.**

- 1 - Make one single short pressing (<1 sec) on the push button on electronic board; the green led lightens steady.
- 2 - Press the two buttons on the radio switch command simultaneously; the green led blinks rapidly and then turns off, to confirm the recording of the code.

**IMPORTANT :** to swap directions on buttons, change the position of switch n°4 on the electronic board.

## HOW TO ERASE A RADIO SWITCH COMMAND CODE IN THE ELECTRONIC BOARD MEMORY

- 1 - Make two single short pressing (<1 sec) on the push button on electronic board; the green led blinks slowly.
- 2 - Press the two buttons on the radio switch command simultaneously; the green led blinks rapidly and then turns off, to confirm the erasing of the code.

**NOTA:** if no radio command code is recorded in the electronic board memory, the red LED will blink 5 times every 3 seconds.

For the other available settings, which are not mentioned in the PROGRAMMING INSTRUCTION section, please refer to the « Functions of switches ».