

SYSTÈMES POUR VOILETS COULISSANTS

WIN-SLIDE



*moteurs 230V et 24V
silencieux (54 dB)*



Caractéristiques techniques :

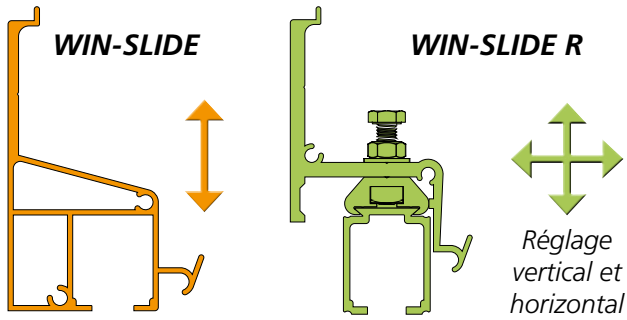
Poids d'1 panneau :	80 Kg Max
Epaisseur des panneaux:	de 27 à 80 mm Max
Configurations:	simple et double voie
Déplacement:	manuel ou motorisé
Rail aluminium - montures et accessoires en inox	

Retrouvez toutes nos gammes sur :
www.mantion.com



SYSTÈMES POUR VOILETS COULISSANTS

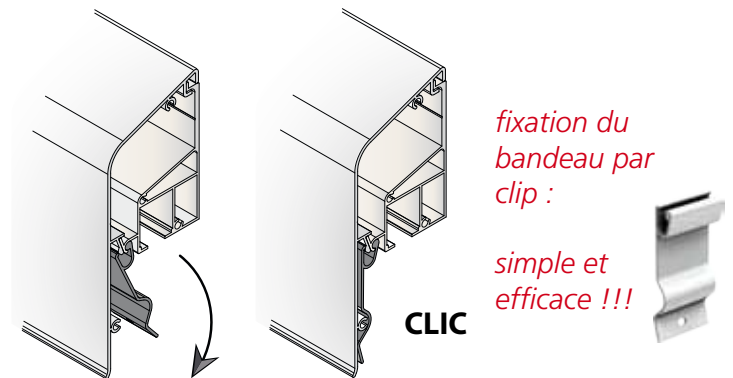
CHOISIR SON SYSTÈME :



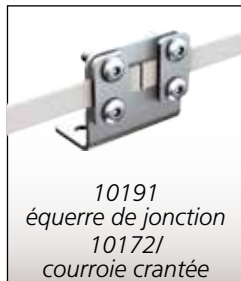
		WIN-SLIDE	WIN-SLIDE R
déplacement manuel	simple voie	✓	✓
	simple voie brise soleil		✓
	simple voie synchronisé	✓	✓
	double voie		✓
	double voie synchronisé		✓
déplacement motorisé	simple voie	✓	✓
	simple voie brise soleil		✓
	double voie		✓

ÉLÉMENTS COMMUNS AUX 2 GAMMES :

GUIDAGE SUPÉRIEUR



SYNCHRONISATION



ACCESSOIRES DE VERROUILLAGE



MOTORISATION

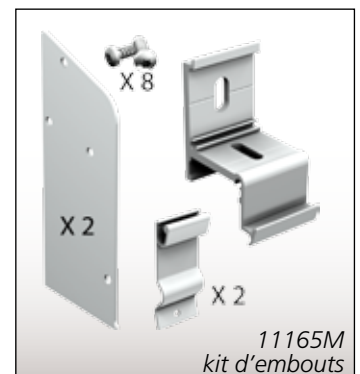
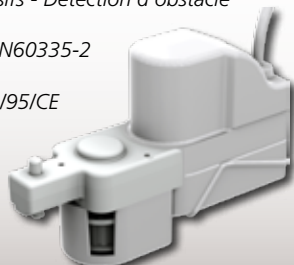
	10180	10180 F24
Tension d'alimentation	230 V AC	24 V DC
Fréquence nominale	50-60 Hz	
Tension moteur	6 V DC	24 V DC
Batterie	oui	non
T° d'utilisation	-30 / +70 degré °C	
Fréquence radio	433.92 MHz	

Motorisation pour panneaux coulissants (volets ou brise soleil) de poids unitaire maximum de 80 Kg. Chaque panneau doit être guidé en parties haute et basse. Démarrage et arrêt progressifs - Détection d'obstacle
Conforme aux exigences CE selon :

EN61000-6-3, EN61000-6-2, EN60335-1, EN60335-2
Conforme aux directives :

73/23CEE, 89/336CEE, Directive RoHS 2002/95/CE

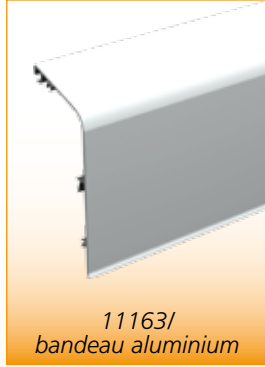
10180
10180 F24



WIN-SLIDE



11161/
rail aluminium



11163/
bandeau aluminium



11165
kit d'embouts



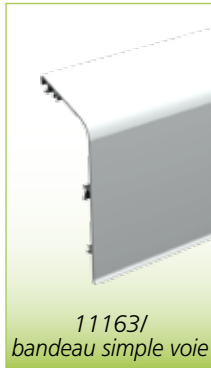
11169
pince bandeaux



WIN-SLIDE R



11108/
rail aluminium



11163/
bandeau simple voie



11166
kit d'embouts



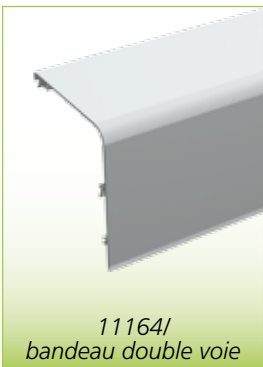
11113
équerre réglable



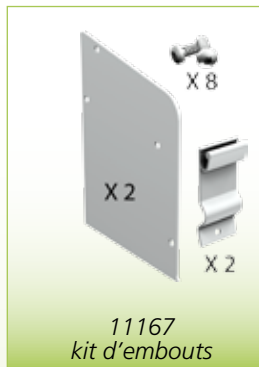
11113M
équerre manchon



11169
pince bandeaux



11164/
bandeau double voie



11167
kit d'embouts



11113D
équerre double
réglable



11113MD
équerre manchon
double

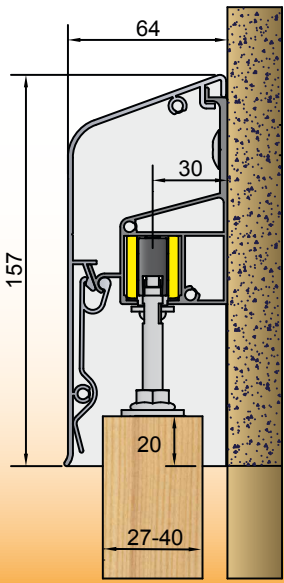


11113BR
équerre pour brise soleil
(80 mm max)

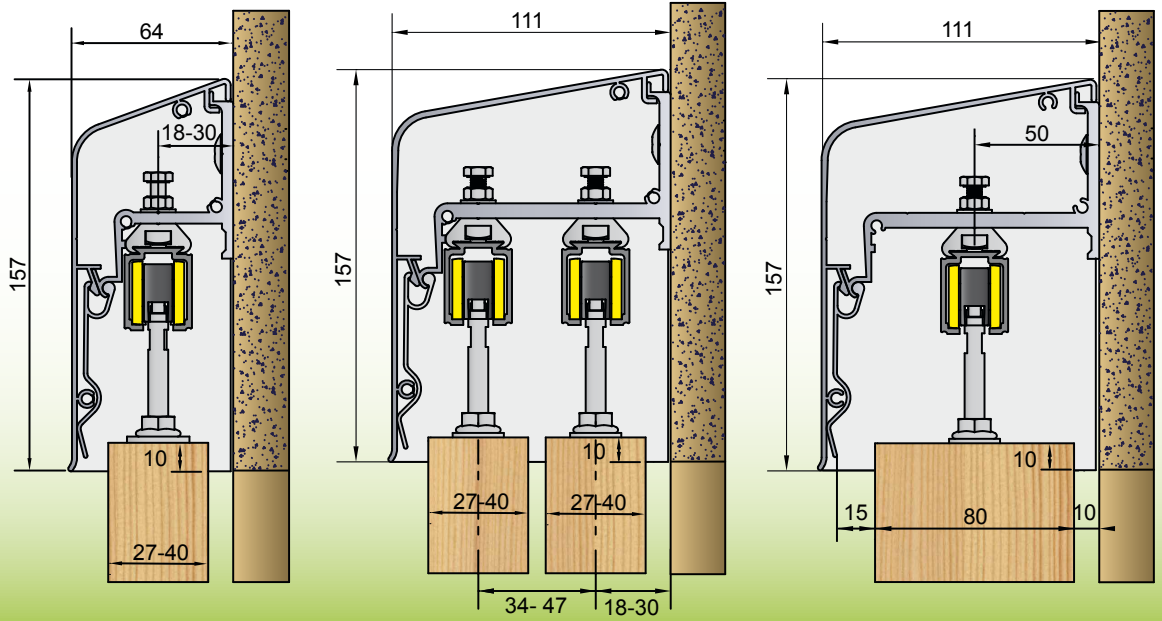


COUPE VERTICALE DES DIFFÉRENTS MONTAGES

WIN-SLIDE



WIN-SLIDE R



SLIDSOFT® : logiciel de calcul en ligne

retrouvez SLIDSOFT® sur www.mantion.com ou :



Choix simple et rapide du type de configuration

Notices et plans téléchargeables

Détail des produits avec fenêtre de visualisation

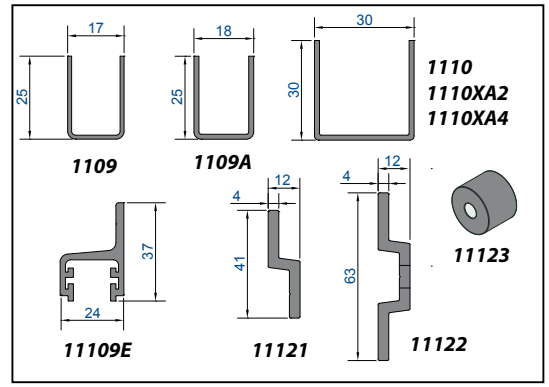
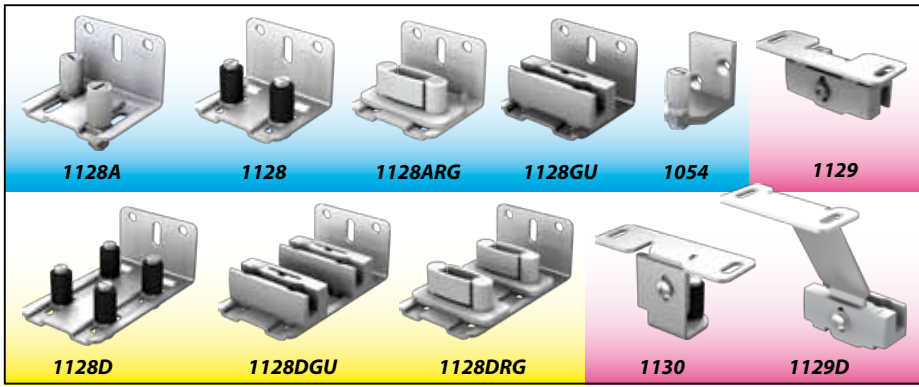
Calcul du dimensionnement de vos volets et du système coulissant

Possibilité de rentrer votre code client pour obtenir un devis chiffré (avec ou sans remise)

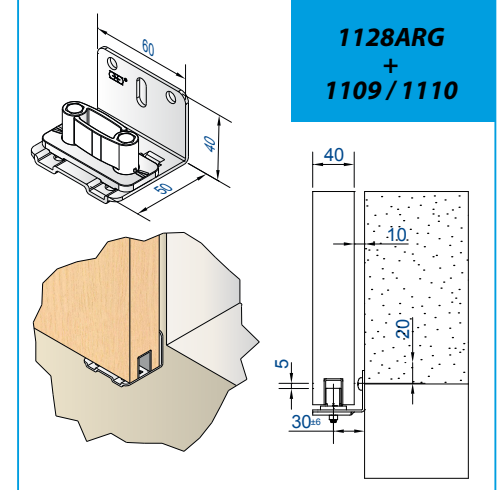
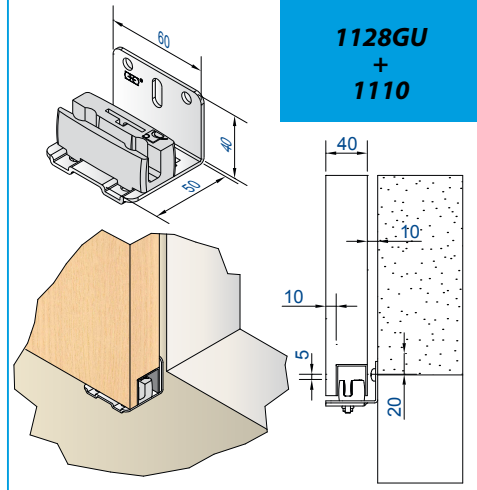
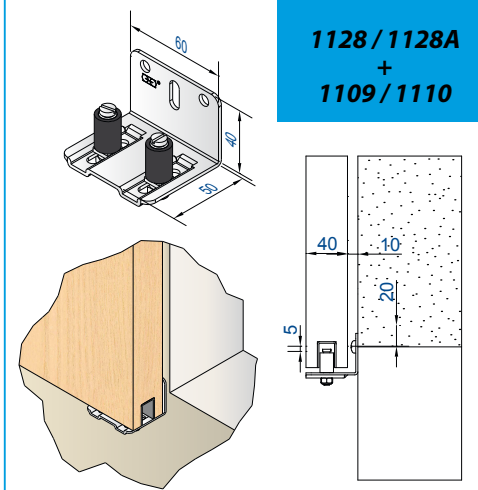
Référence	Description	Quantité
00000001	1) MOTORISATION 2 VOLETS RAUL SIMPLE VOIE	1
00004000	EMETTEUR RADIO (433,92MHz) MANTION	1
10206A1	ALIMENTATION DECOUPAGE 220V/24VDC	1
11181/900	KAIL ALU 3PUS VOIE AVEC EQUERRE 2VRS	1
11163/400	SARDEAU ALU 1H POUR RAIL SIMPLE VO	1
1105A/020	PROFIL U' 25X18 ALU EN 2 H MANTION B	1
11165/94	2EU ENBOUTS POUR RAIL MONOLOC -	1
11213/8A2	BUTEE SAP' SAING P1432 -viserie 130x3	1
11228/100	MONTURE CAPACITE 10KG VS TF MEX13	4
0026A/2	PLATINE/CHAIR POUR VIS M9 MANTION	4
11328	GUIDE DU RAIL SIMPLE REGLABLE 3 OUV	8
10189	POULIE RENNEE POUR MOTORISATION M	1
10191	EQUERRE DE JOINTION POUR MOTORIS	2
11188	FENCE RAIL/SARDEAU QTE ENBUT MANTI	1
10172/750	COURROIE 3075 EN LONG 195 MANTION	1



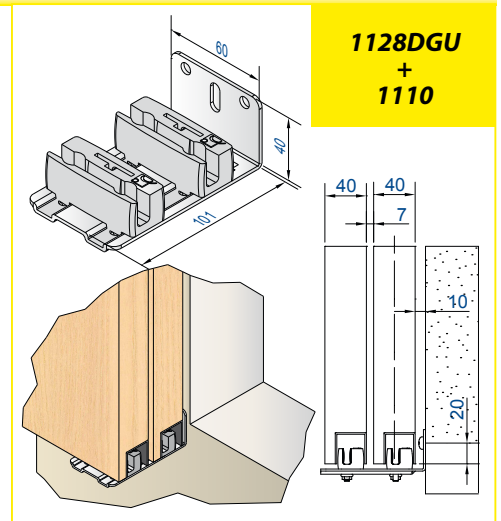
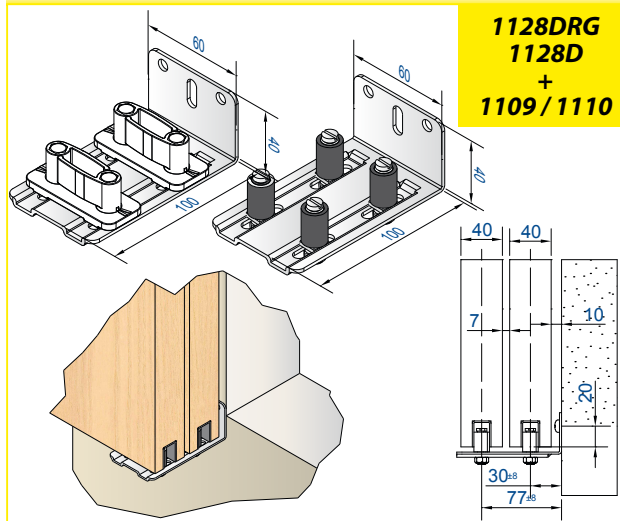
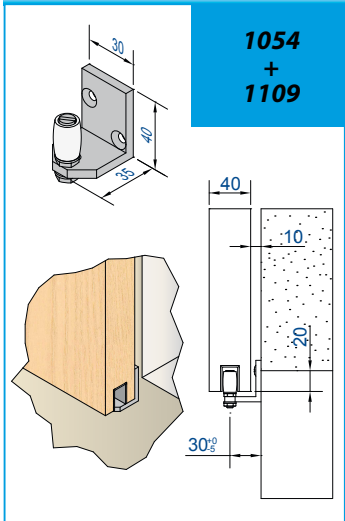
Retrouvez toutes nos gammes sur : www.mantion.com



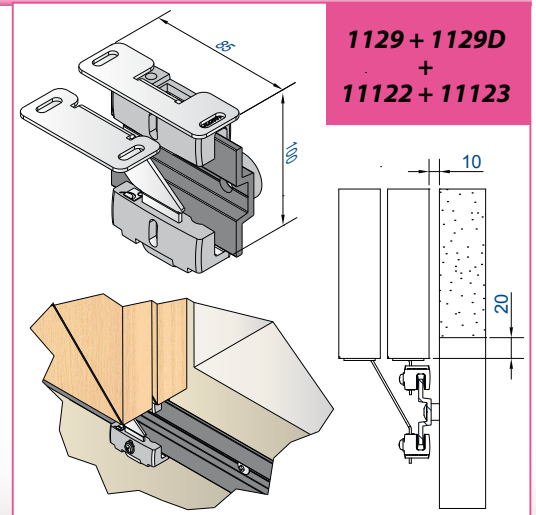
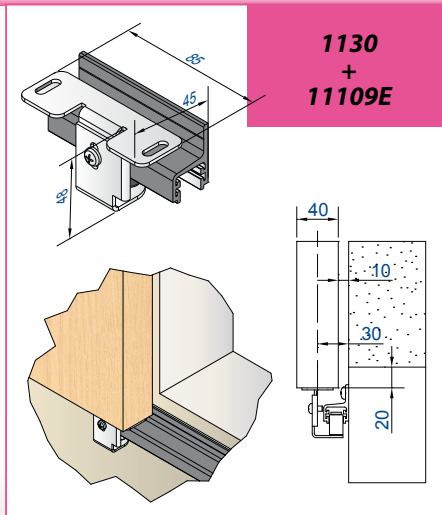
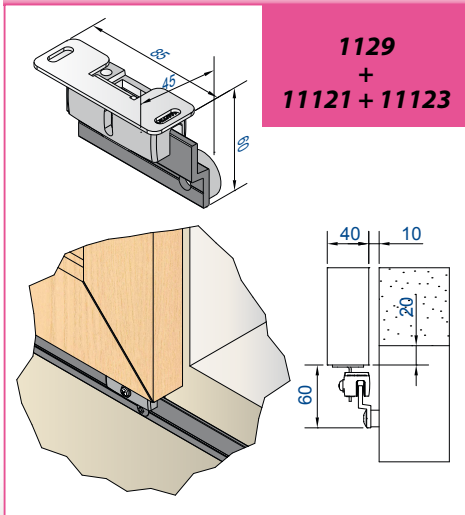
guidage ponctuel par équerre - simple voie

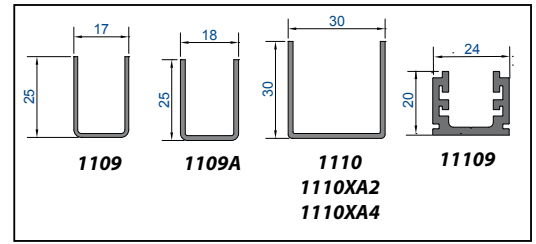
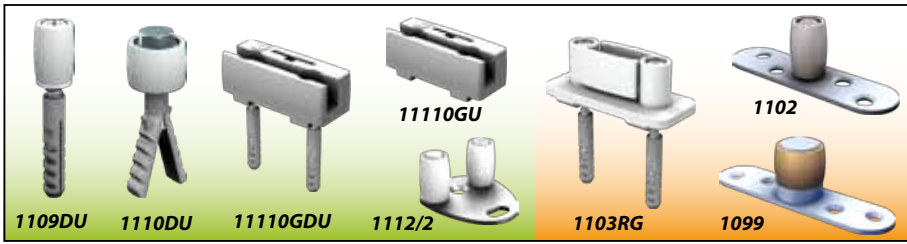


guidage ponctuel par équerre - double voie

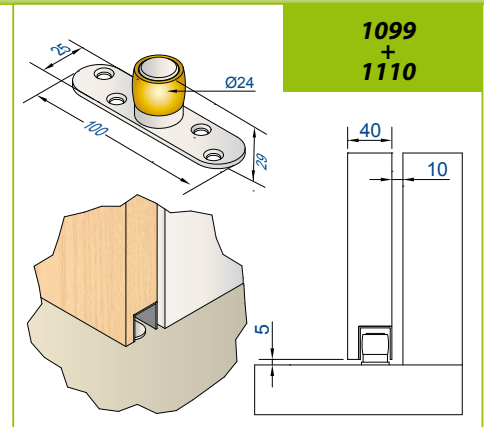
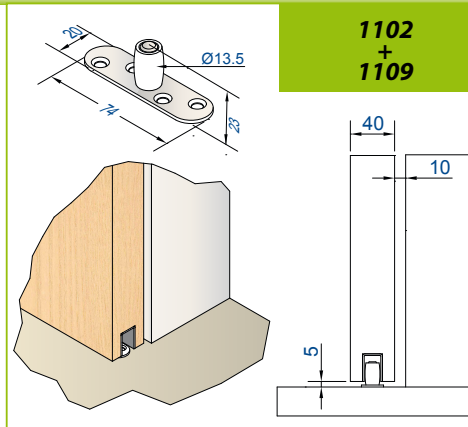
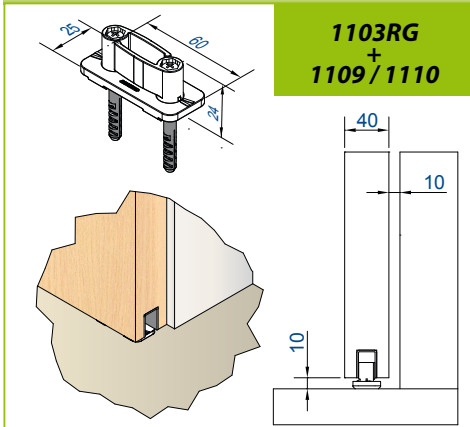
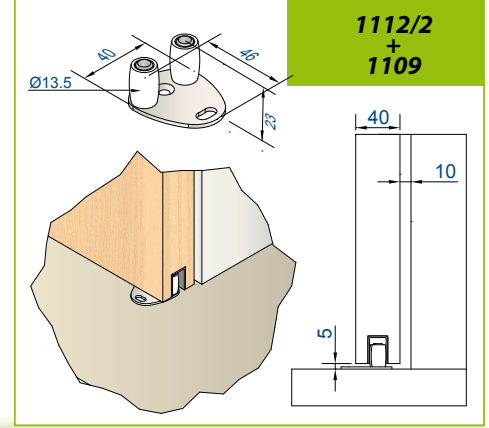
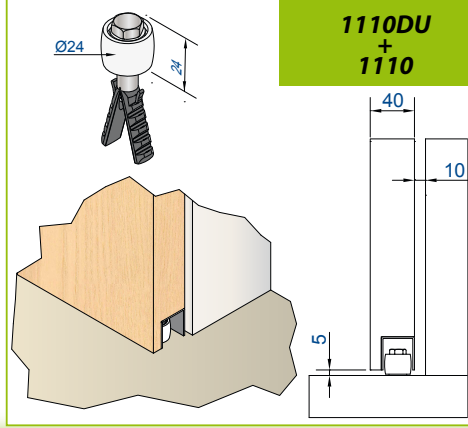
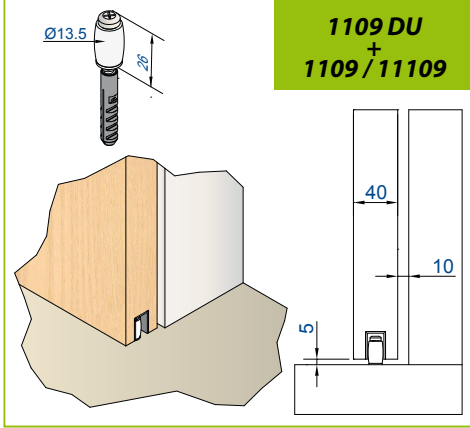


guidage sur rail suiveur - simple et double voie

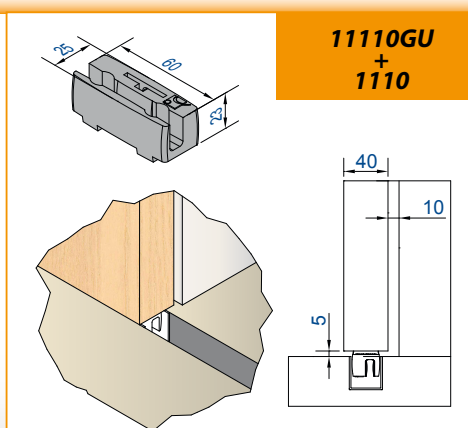
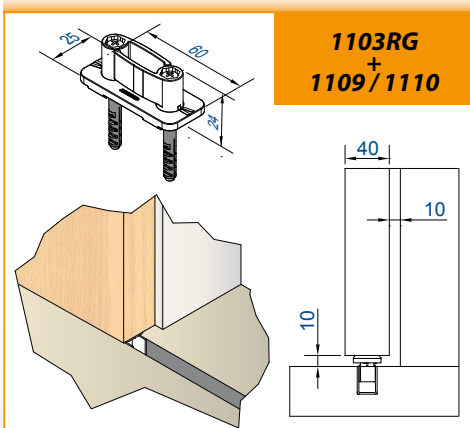
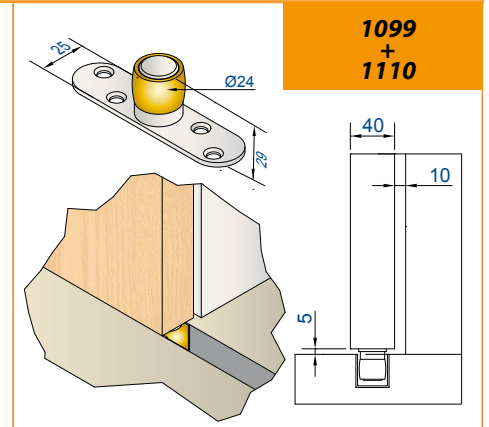
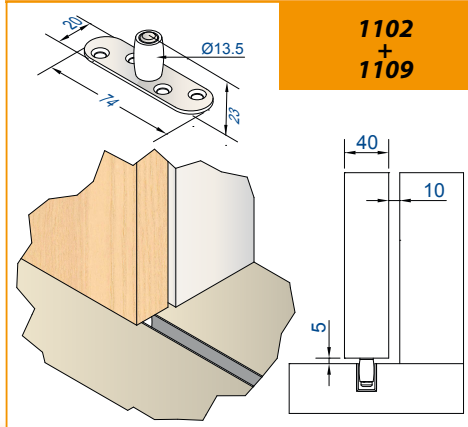
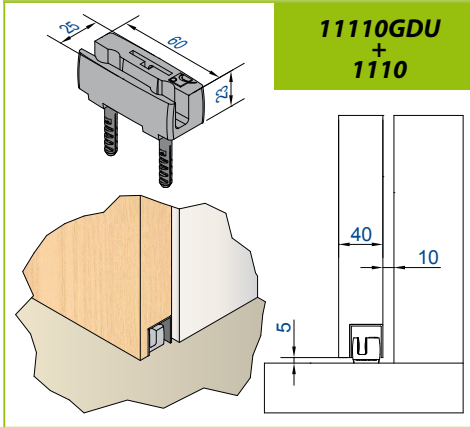




guidage ponctuel pour panneaux rainurés



guidage ponctuel pour rainure au sol



Retrouvez toutes nos gammes sur :
www.mantion.com

