



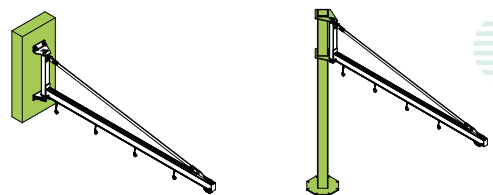
832J

PURTEC

by MANTION

Potences aluminium

Aluminium jib cranes



La souplesse et l'ergonomie à votre service depuis 100 ans
Flexibility and ergonomics at your service for 100 years

Un nouveau regard sur la manutention aérienne

A new glance at the manual operated handling system



Mantion® bénéficie d'une notoriété internationale qui repose sur :

Mantion® has an international reputation based on:

- L'innovation et l'adaptation permanente de ses produits aux besoins de ses clients.
Innovation and a permanent adaptation of its range of products to its customers' needs.
- La qualité de ses produits respectant les normes les plus sévères du marché.
A quality product, which responds to the requirements of the strictest standards.

Le savoir-faire Mantion® c'est avant tout :

The Mantion® know-how means before all:

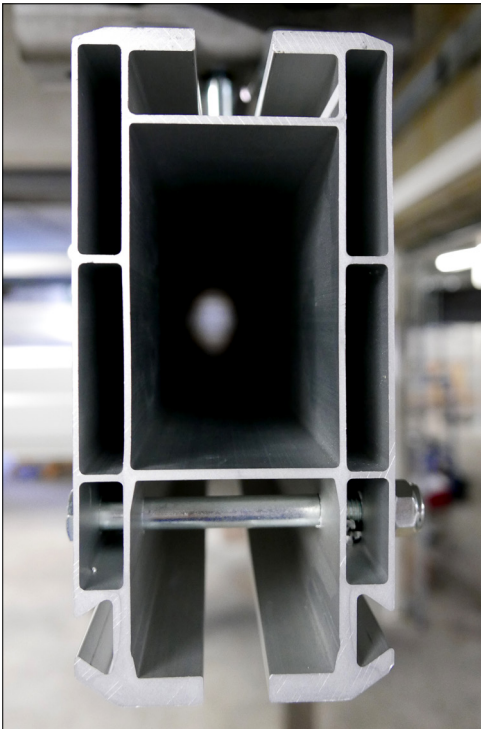
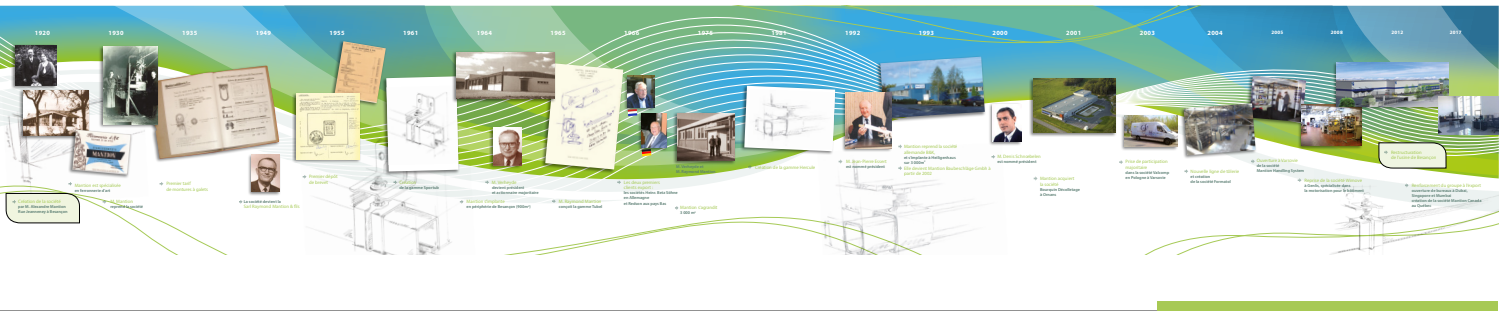
- Son équipe : des hommes et des femmes avec des compétences éprouvées, qui mettent tout en oeuvre pour vous apporter, chaque jour, le meilleur service.
Its team: people with experience and great skills who do their best to keep bringing you the best service.
- Sa politique d'investissement permanent allié à l'utilisation des technologies les plus récentes.
Its permanent investment policy combined to the newest technologies.



PURTEC by MANTION c'est aussi une gamme complète :

PURTEC by MANTION, this is also a complete range:

- Des monorails et aiguillages.
Switches and monorails components.
- Des poutres roulantes Acier, Inox.
Steel and Stainless Steel cranes range.
- Des potences Acier, Aluminium et Inox.
Cranes and Jibs in Steel, Aluminium and Stainless Steel.



Avec Manton® vous bénéficiez d'un service de très haute qualité :
With Manton®, you benefit from a top quality service :

- Des technico-commerciaux à l'écoute de vos besoins.
Salesmen who listen to your needs and advise you.
- Une forte assistance technique: un bureau d'études et des conseillers techniques, chez vous à votre demande
A strong technical aid: an engineering department and technical advisers at your disposal.
- L'étude et la réalisation de produits sur mesure.
The study and the development of special products upon request.
- Des délais de livraison très rapides.
Very short delivery time.
- Des produits de très haute qualité.
Very high quality products.



Manton®, soucieux de vous apporter la meilleure prestation, tant au niveau de ses produits que de son organisation est certifié conforme aux exigences des normes :

Since Manton® has always cared about bringing you the best services within its organization and quality for its products, it is now up to standard:





MANTION® et la qualité :

MANTION® and the quality:



La garantie MANTION® :

The MANTION® guarantee :

Nos éléments standards permettent de réaliser aisément des installations personnalisées. La durée de vie des composants installés est variable selon les conditions d'utilisation et de l'environnement dans lequel ils se trouvent. Dans tous les cas, elles doivent être déterminées par l'installateur. Celui-ci tiendra compte du fonctionnement, de l'espacement des supports, de la nature et du volume des charges transportées.

Nos articles sont garantis contre tout vice de fabrication, toutefois, cette garantie est limitée au remplacement des pièces défectueuses, à l'exclusion de tous dommages et intérêts, pour quelque cause que ce soit. Les pièces ayant subi une modification, installées selon d'autres procédures (disponibles sur demande) que celles que nous recommandons ou mixées avec des composants d'origine autre que Manton®, ne bénéficieront pas de la garantie.

Our standard elements make possible to create easily personalized installations. The lifespan of the components installed is variable according to its environment and conditions of use. In all cases, they must be determined by the reseller. This one will take care of the running method, the spacing of the brackets, the nature and the volume of the transported loads.

Our products are warranted against manufacture fault, however, this warranty is limited to the replacement of the defective parts only and not for damages or consequential claims of any nature. Modified parts and material installed in a different way than the one we are recommended (recommendations available on demand) or mixed with components from other than Manton®, are not under warranty any more.

MANTION® et son laboratoire d'essai :

MANTION® and its test laboratory:

Manton® soucieux de la qualité de ses produits, dispose de l'un des plus grands centres d'essais d'Europe dans le domaine du coulissant. En effet ce n'est pas moins de 5 bancs d'essai qui martyrisent à longueur d'année des systèmes coulissants, afin d'éprouver leur endurance.

Tous les systèmes Manton® sont soumis à ces essais préalables, le tout réalisé avec la rigueur de la norme ISO 9001.

Manton®, which always focuses on the quality of its products, has one of the biggest test laboratories for sliding systems in Europe. 5 test stands enable Manton® to assay the endurance of all its sliding systems in order to comply with the requirements of the ISO 9001 standard.

La certification CE :

CE certification :

Nos produits ne sont pas soumis à l'autocertification CE car ils sont vendus en tant que composants indépendants. Cela devient une machine lorsque ils sont montés sous une charpente par le constructeur.

La certification CE doit alors être produite par le concepteur de l'installation.

Our product are not suitable for autocertification CE because they are sold as independant parts. They are becoming a machine when they are built up together linked with a steel construction.

The CE certification have to be done by the installator.

Les diverses informations techniques présentes dans ce catalogue sont données à titre indicatif, vous ne pouvez les utiliser telles que. Il convient de vérifier ces informations sur nos fiches techniques ou nous consulter afin d'avoir la bonne définition du matériel en fonction de vos implantations et charges.

Nos fiches techniques sont disponibles sur notre site internet ou bien sur demande.

The information contained in this catalogue is only indicative and can't be used in a different way. Information should be cross-checked with technical data sheets or directly with us to ensure equipment corresponds to your installation site and loads.

Our technical data sheets are available via our website or on request.

Sommaire

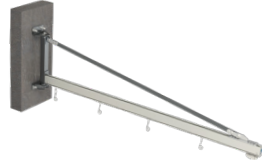
Summary



06

Potence murale

Wall slewing jib crane



Charge maximale d'utilisation : 75 Kg
Working load limit: 75 Kg 06

Charge maximale d'utilisation : 150 Kg
Working load limit: 150 Kg 07

Charge maximale d'utilisation : 225 Kg
Working load limit: 225 Kg 08

Charge maximale d'utilisation : 300 Kg
Working load limit: 300 Kg 09

Charge maximale d'utilisation : 450 Kg
Working load limit: 450 Kg 10

Charge maximale d'utilisation : 600 Kg
Working load limit: 600 Kg 11

18

Chariots porte cable / tube

Cable carriers



Chariots porte câble rond
Round cable carrier 18

Chariots porte câble plat
Flat cable carrier 18

Chariots porte tubes
Vacuum hose carrier 19

12

Potence sur fût

Column slewing jib crane



Charge maximale d'utilisation : 75 Kg
Working load limit: 75 Kg 12

Charge maximale d'utilisation : 150 Kg
Working load limit: 150 Kg 13

Charge maximale d'utilisation : 225 Kg
Working load limit: 225 Kg 14

Charge maximale d'utilisation : 300 Kg
Working load limit: 300 Kg 15

Charge maximale d'utilisation : 450 Kg
Working load limit: 450 Kg 16

Charge maximale d'utilisation : 600 Kg
Working load limit: 600 Kg 17

20

Kit de chevillage

Dowelling kit



20

22

Kit de maintenance

Maintenance kit



22

23

Accessoires

Accessories



23

24

Gabarit de perçage

Drilling templates



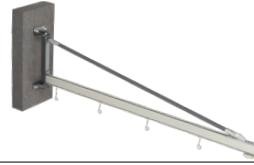
24

Potence aluminium triangulée

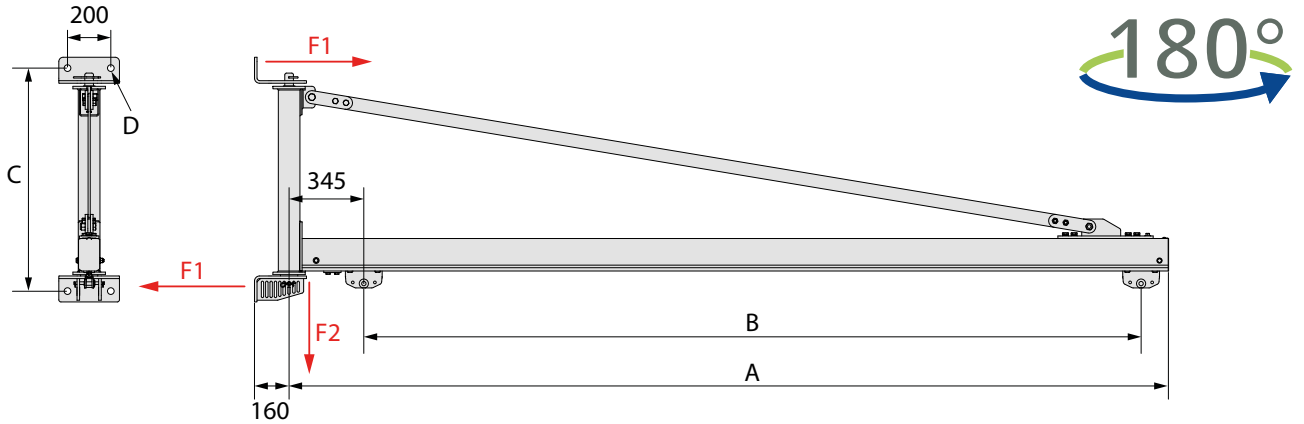
Aluminium jib cranes

Potence murale

Wall slewing jib crane

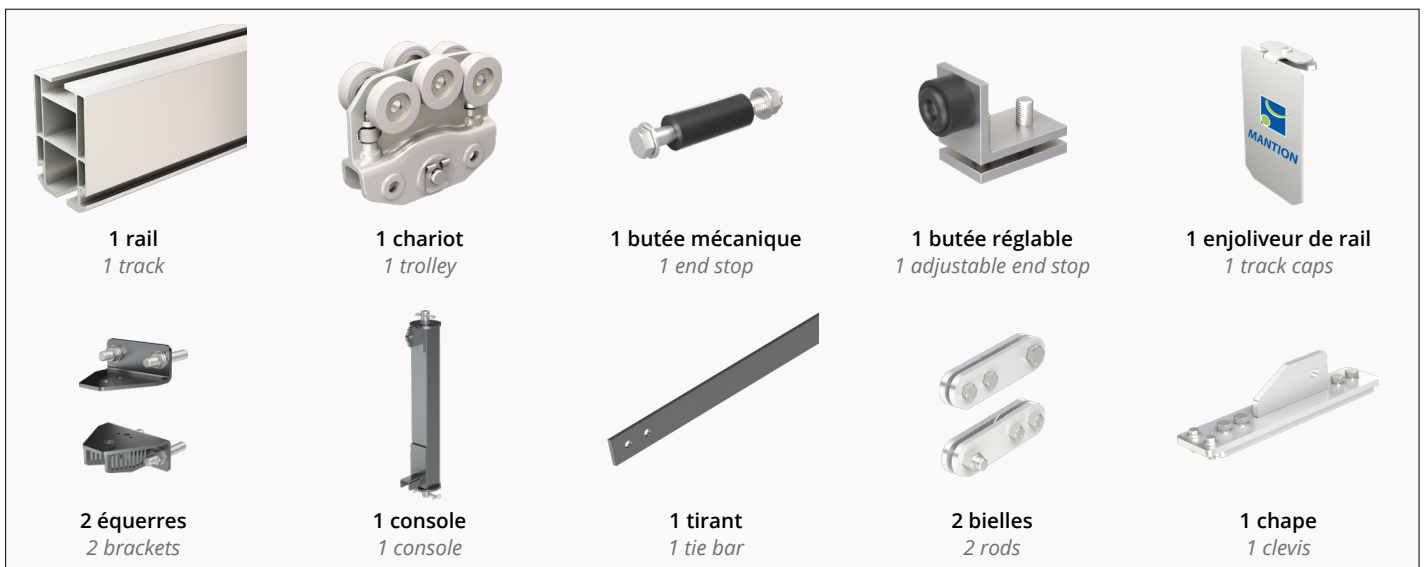


75 Kg



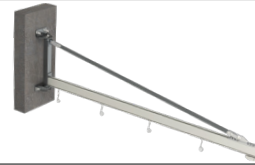
Référence Item.Nr	Portée A Span (mm)	Course utile B Utility displacement (mm)	C (mm)	D (mm)	F1 (daN)	F2 (daN)	Profil Profile
Potence murale 8m/min - Wall slewing jib crane 8m/min							
PTP75-2M-8	2000	1590	760	Ø24	270,3	122,2	30400
PTP75-3M-8	3000	2590			422,6	129,1	
PTP75-4M-8	4000	3590			605,3	141,6	30500
PTP75-5M-8	5000	4590			791,1	149,9	
PTP75-6M-8	6000	5590			1040,8	168,2	30600
Potence murale 16m/min - Wall slewing jib crane 16m/min							
PTP75-2M-16	2000	1590	760	Ø24	330,3	140,2	30400
PTP75-3M-16	3000	2590			512,6	147,1	
PTP75-4M-16	4000	3590			725,3	159,6	30500
PTP75-5M-16	5000	4590			941,1	167,9	
PTP75-6M-16	6000	5590			1220,8	186,2	30600

Potence murale comprenant :
Wall slewing jib crane including:

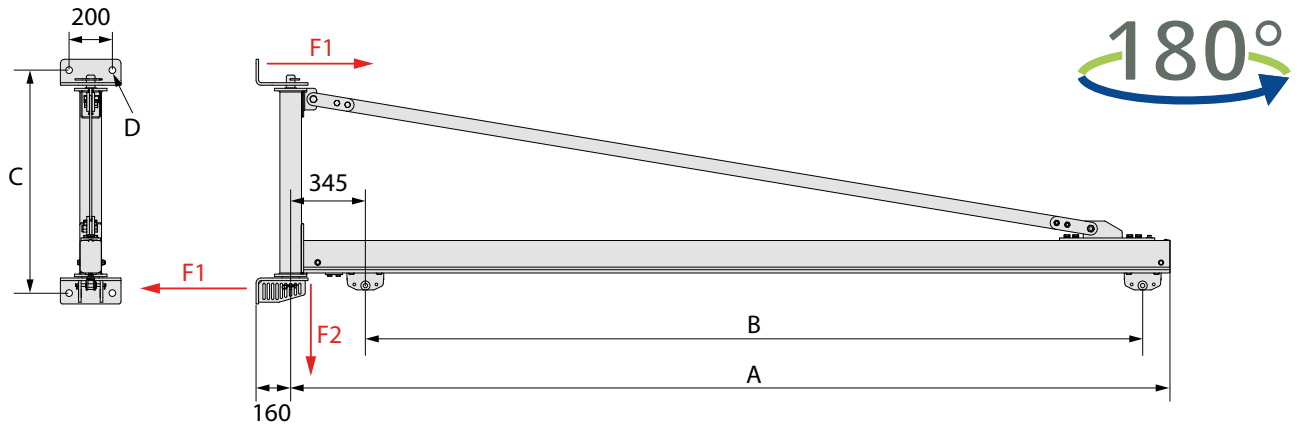


Potence murale

Wall slewing jib crane



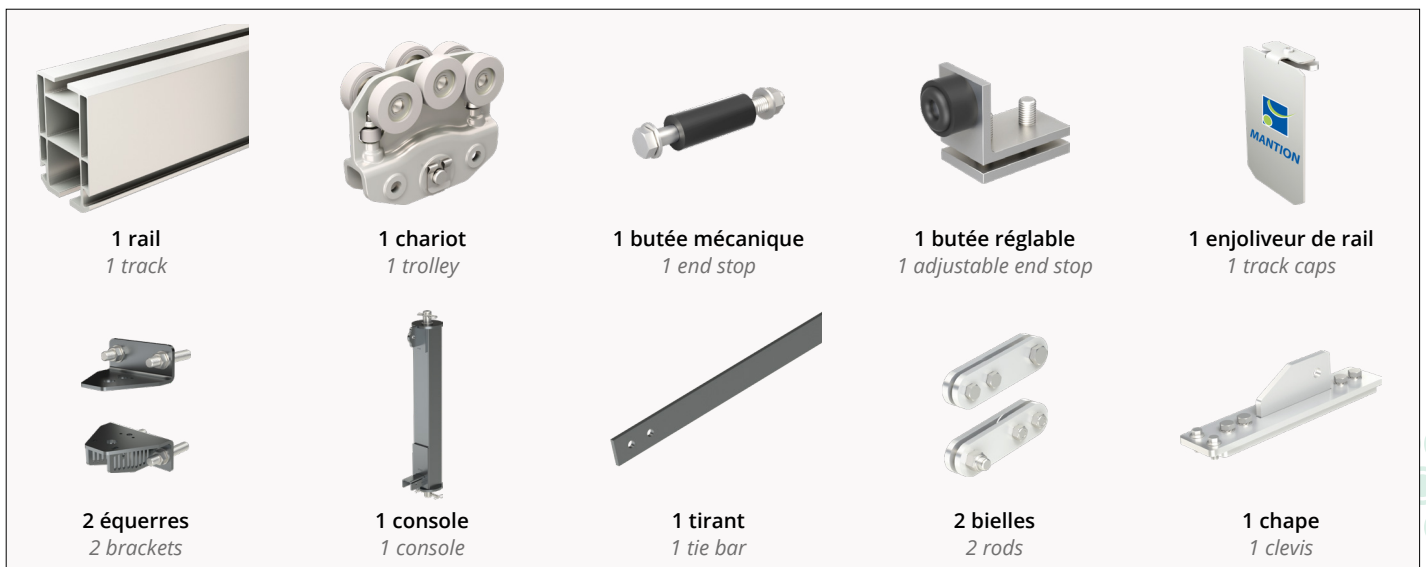
150 Kg



Référence Item.Nr	Portée A Span (mm)	Course utile B Utility displacement (mm)	C (mm)	D (mm)	F1 (daN)	F2 (daN)	Profil Profile
Potence murale 8m/min - Wall slewing jib crane 8m/min							
PTP150-2M-8	2000	1590	760	Ø24	520,3	197,2	30400
PTP150-3M-8	3000	2590			808,3	208,3	30500
PTP150-4M-8	4000	3590			1105,3	216,6	30500
PTP150-5M-8	5000	4590	1030	Ø30	1020,8	250,2	30600
PTP150-6M-8	6000	5590			1264,6	261,7	30600
Potence murale 16m/min - Wall slewing jib crane 16m/min							
PTP150-2M-16	2000	1590	760	Ø24	648,4	237	30500
PTP150-3M-16	3000	2590			993,3	245,3	30500
PTP150-4M-16	4000	3590			1374,2	260,3	30600
PTP150-5M-16	5000	4590	1030	Ø30	1233,4	287,2	30600
PTP150-6M-16	6000	5590			1543,9	305,7	30700

Potence murale comprenant :

Wall slewing jib crane including:

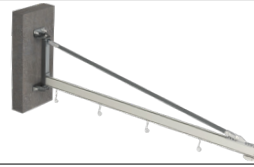


Potence aluminium triangulée

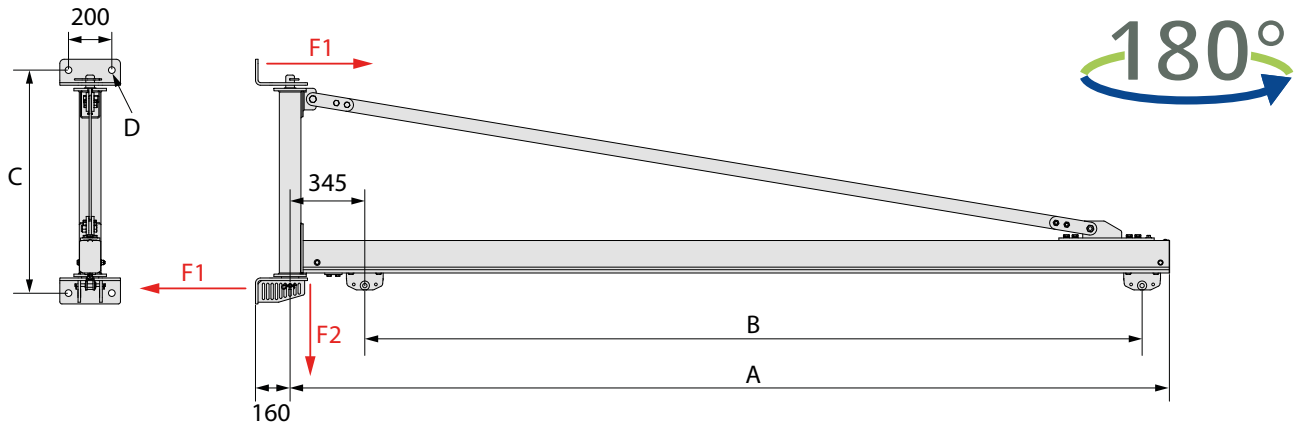
Aluminium jib cranes

Potence murale

Wall slewing jib crane



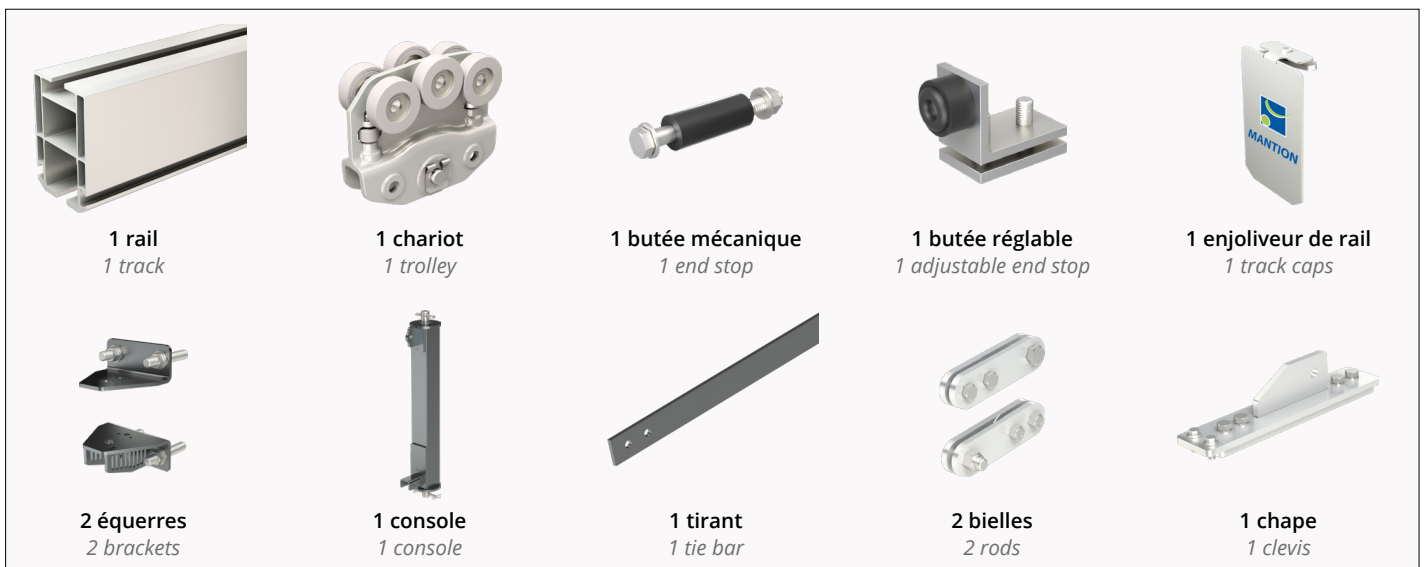
225 Kg



Référence Item.Nr	Portée A Span (mm)	Course utile B Utility displacement (mm)	C (mm)	D (mm)	F1 (daN)	F2 (daN)	Profil Profile
Potence murale 8m/min - Wall slewing jib crane 8m/min							
PTP225-2M-8	2000	1590	760	Ø24	775,0	275,0	30500
PTP225-3M-8	3000	2590			1183,3	283,3	
PTP225-4M-8	4000	3590	1030	Ø30	1135,0	313,7	30600
PTP225-5M-8	5000	4590			1451,8	325,2	
PTP225-6M-8	6000	5590			1806,0	343,7	30700
Potence murale 16m/min - Wall slewing jib crane 16m/min							
PTP225-2M-16	2000	1590	760	Ø24	963,9	333,3	30600
PTP225-3M-16	3000	2590			1470,8	343,3	
PTP225-4M-16	4000	3590	1030	Ø30	1387,8	368,7	30700
PTP225-5M-16	5000	4590			1784,7	386,1	
PTP225-6M-16	6000	5590			2212,9	406,7	30800

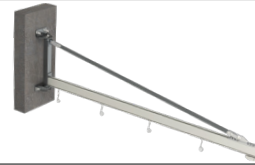
Potence murale comprenant :

Wall slewing jib crane including:

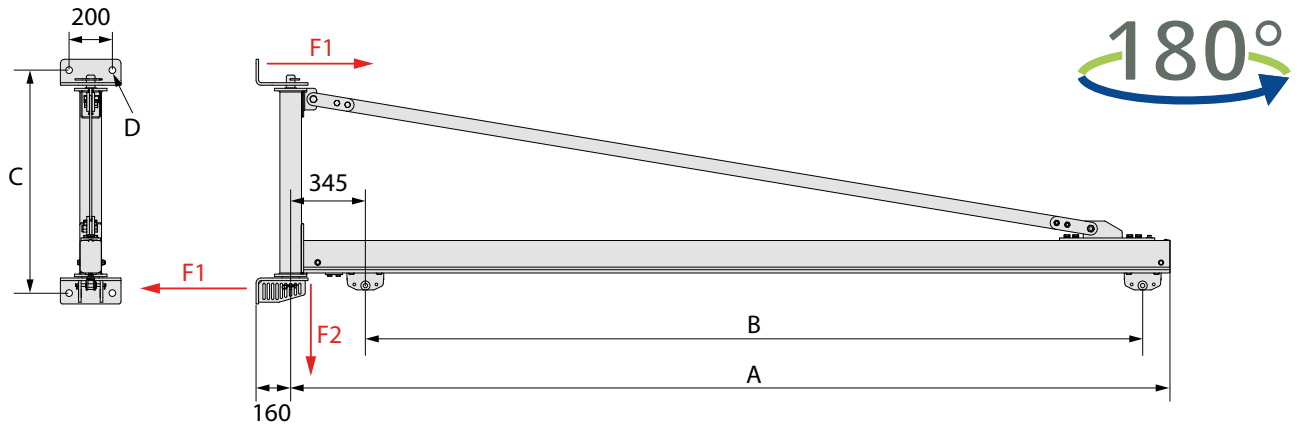


Potence murale

Wall slewing jib crane



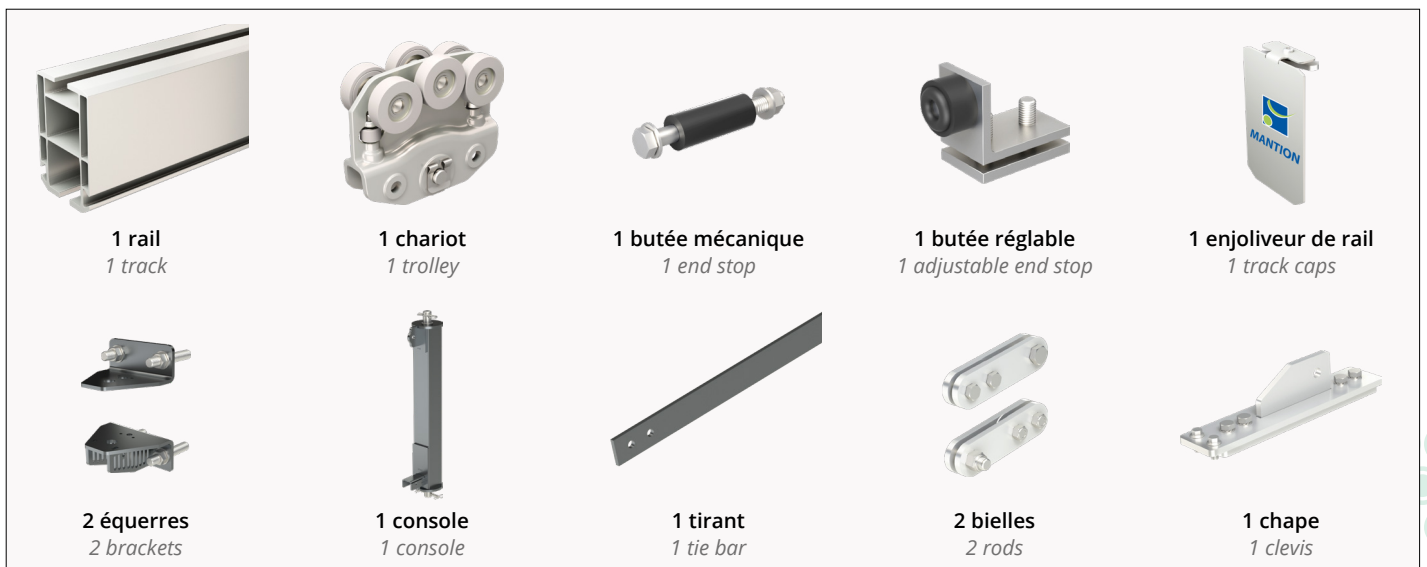
350 Kg



Référence Item.Nr	Portée A Span (mm)	Course utile B Utility displacement (mm)	C (mm)	D (mm)	F1 (daN)	F2 (daN)	Profil Profile
Potence murale 8m/min - Wall slewing jib crane 8m/min							
PTP350-2M-8	2000	1590	1030	Ø30	828,4	415,7	30600
PTP350-3M-8	3000	2590			1262,4	427,2	
PTP350-4M-8	4000	3590			1709,7	438,7	
PTP350-5M-8	5000	4590			2211,2	469,5	30700
PTP350-6M-8	6000	5590			2731,2	492,0	30800
Potence murale 16m/min - Wall slewing jib crane 16m/min							
PTP350-2M-16	2000	1590	1030	Ø30	1026,1	501,7	30600
PTP350-3M-16	3000	2590			1559,0	513,2	
PTP350-4M-16	4000	3590			2115,8	529,4	
PTP350-5M-16	5000	4590			2705,4	555,5	
PTP350-6M-16	6000	5590			3324,3	578,0	30800

Potence murale comprenant :

Wall slewing jib crane including:

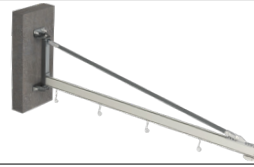


Potence aluminium triangulée

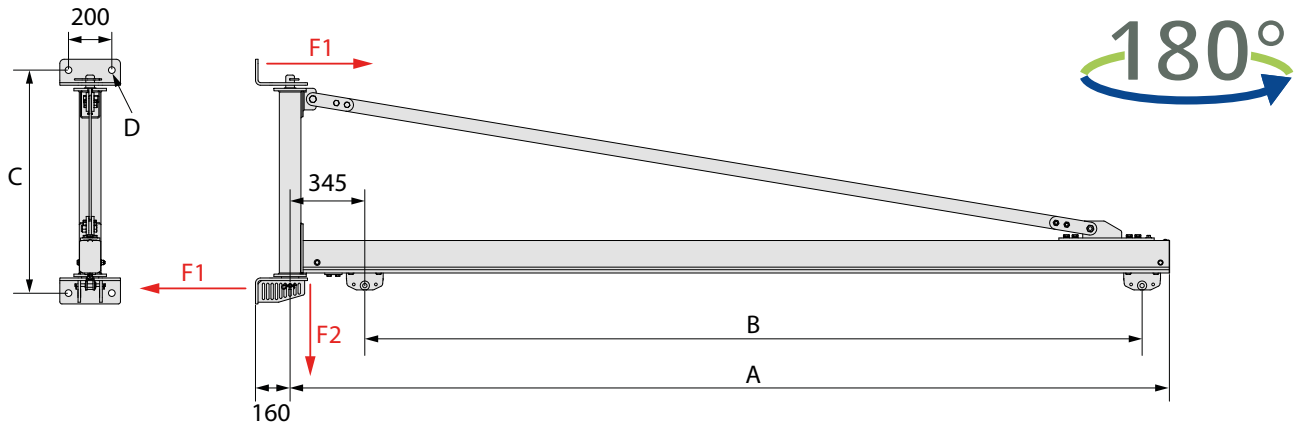
Aluminium jib cranes

Potence murale

Wall slewing jib crane



450 Kg

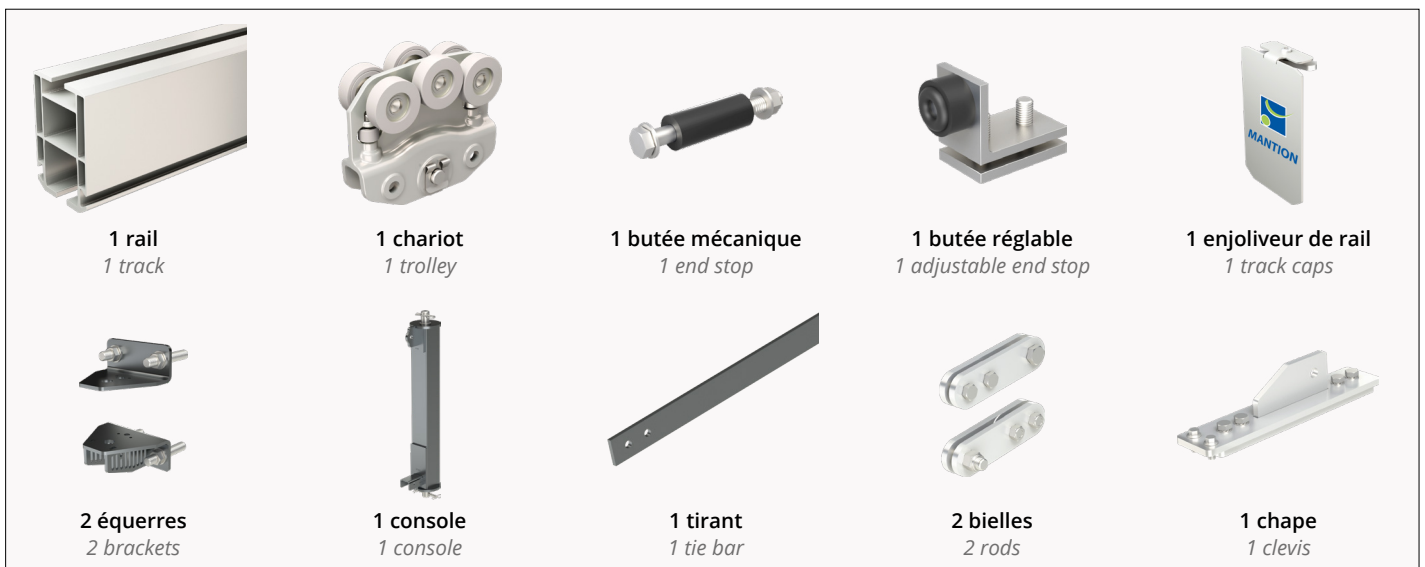


Référence Item.Nr	Portée A Span (mm)	Course utile B Utility displacement (mm)	C (mm)	D (mm)	F1 (daN)	F2 (daN)	Profil Profile
Potence murale 8m/min - Wall slewing jib crane 8m/min							
PTP450-2M-8	2000	1590	1030	Ø30	1058,3	515,7	30600
PTP450-3M-8	3000	2590			1607,2	527,2	
PTP450-4M-8	4000	3590			2195,2	554,9	30700
PTP450-5M-8	5000	4590			2805,0	576,2	30800

Potence murale 16m/min - Wall slewing jib crane 16m/min							
PTP450-2M-16	2000	1590	1030	Ø30	1311,1	625,7	30600
PTP450-3M-16	3000	2590			1986,6	637,2	
PTP450-4M-16	4000	3590			2701,0	664,9	30700

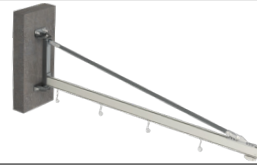
Potence murale comprenant :

Wall slewing jib crane including:

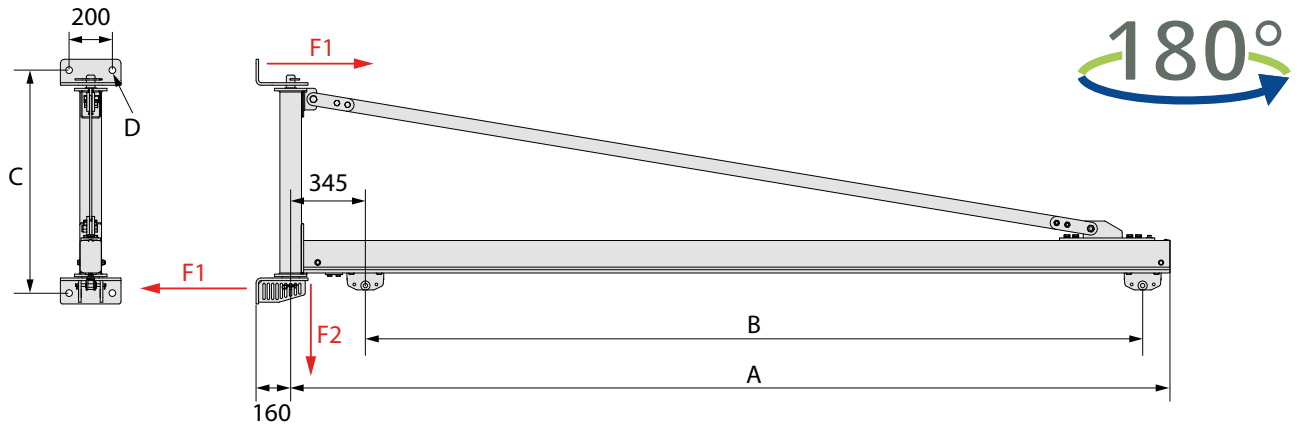


Potence murale

Wall slewing jib crane



600 Kg

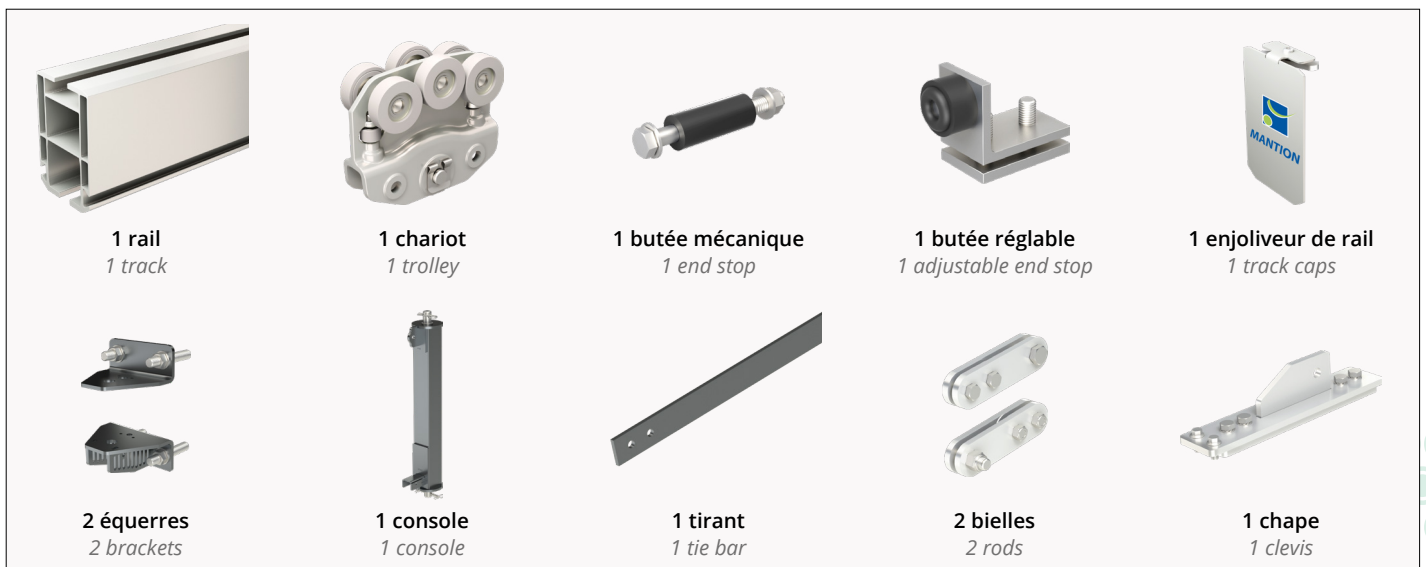


Référence Item.Nr	Portée A Span (mm)	Course utile B Utility displacement (mm)	C (mm)	D (mm)	F1 (daN)	F2 (daN)	Profil Profile
Potence murale 8m/min - Wall slewing jib crane 8m/min							
PTP600-2M-8	2000	1590	1030	Ø30	1403,1	665,7	30600
PTP600-3M-8	3000	2590			2132,6	686,9	
PTP600-4M-8	4000	3590			2884,9	704,9	30700

Potence murale 16m/min - Wall slewing jib crane 16m/min							
PTP600-2M-16	2000	1590	1030	Ø30	1746,8	817,7	30800
PTP600-3M-16	3000	2590			2652,4	841,4	

Potence murale comprenant :

Wall slewing jib crane including:



Potence aluminium triangulée

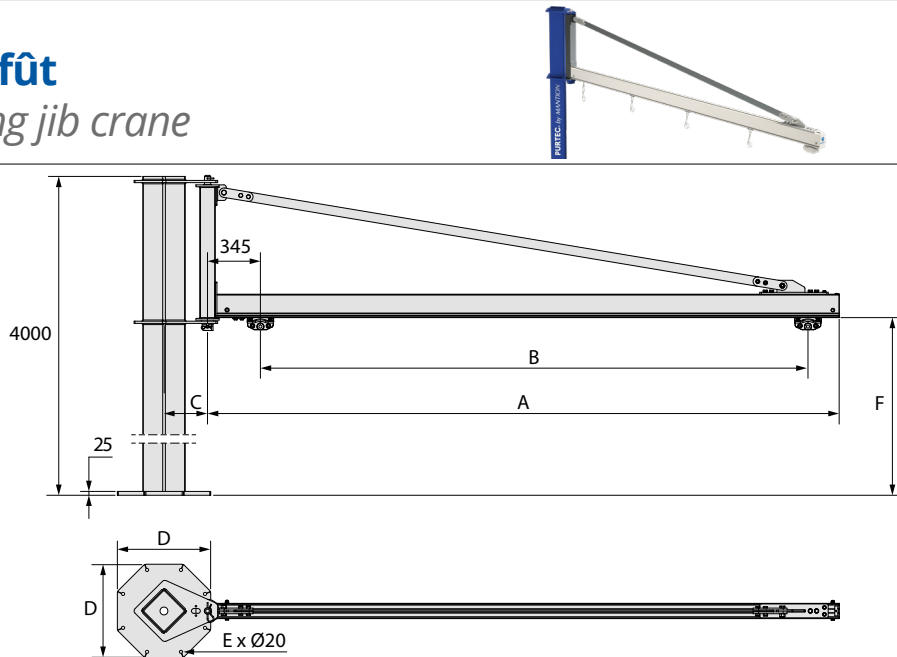
Aluminium jib cranes

Potence sur fût

Column slewing jib crane

75 Kg

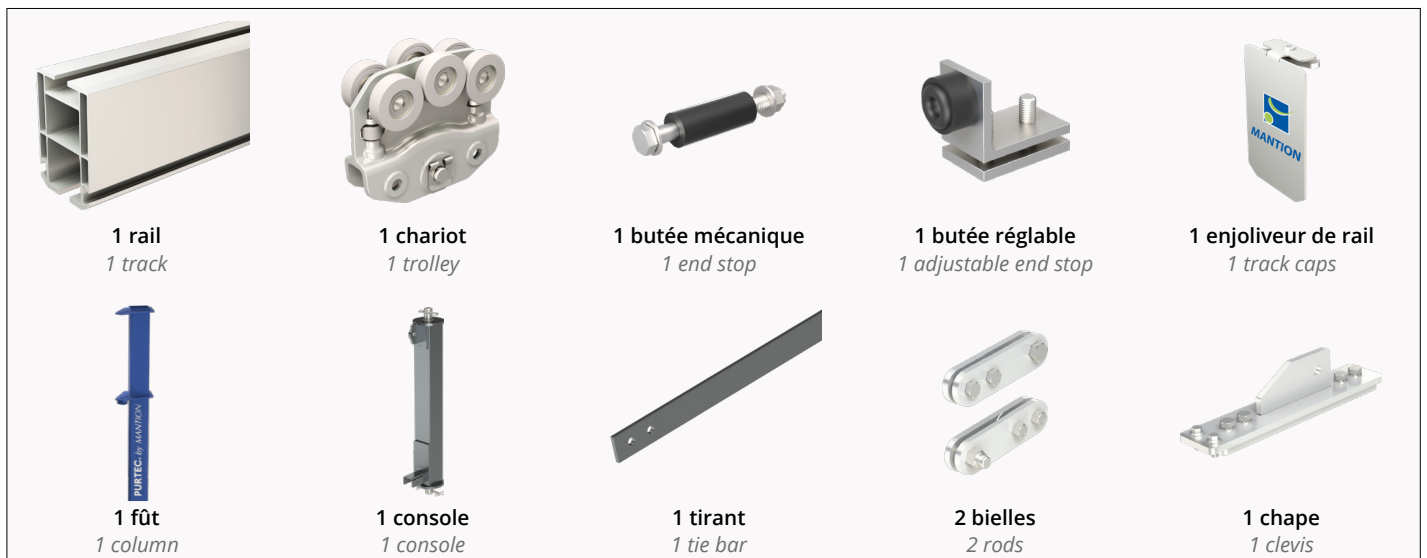
270°



Référence Item.Nr	Portée A Span (mm)	Course utile B Utility displacement (mm)	C (mm)	D (mm)	E (nombre de trous*)	Hauteur sous rail F Height under track (mm)	Hauteur sous rail max Max height under track (mm)	Masse à vide Empty weight (Kg)	Couple de renversement Max. moment (daN.m)	Profil Profile
Potence sur fût 8m/min - Column slewing jib crane 8m/min										
PFP75-2M-8	2000	1590	245	565	4	3300	5300	167	313	30400
PFP75-3M-8	3000	2590					4500	174	475	
PFP75-4M-8	4000	3590	251	3800	212		668	30500		
PFP75-5M-8	5000	4590	280	5300	295		869			
PFP75-6M-8	6000	5590		600	8		5000	313	1127	30600
Potence sur fût 16m/min - Column slewing jib crane 16m/min										
PFP75-2M-16	2000	1590	245	565	4	3300	5300	167	327	30400
PFP75-3M-16	3000	2590					4500	174	496	
PFP75-4M-16	4000	3590	251	3800	212		695	30500		
PFP75-5M-16	5000	4590	280	5300	295		904			
PFP75-6M-16	6000	5590		600	8		5000	313	1168	30600

Potence sur fût comprenant :
Column slewing jib crane including:

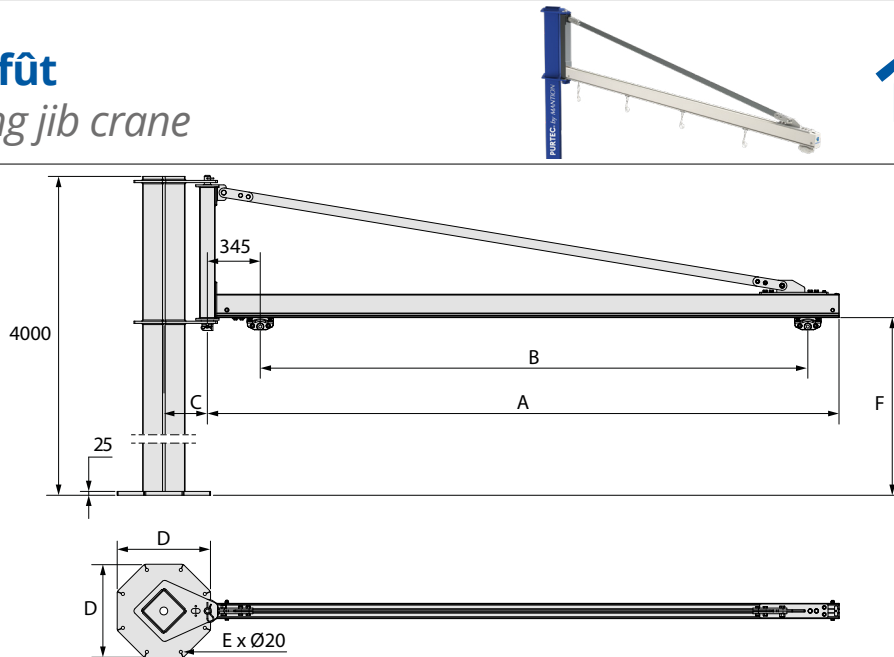
* Nombre de trous
Number of holes



Potence sur fût

Column slewing jib crane

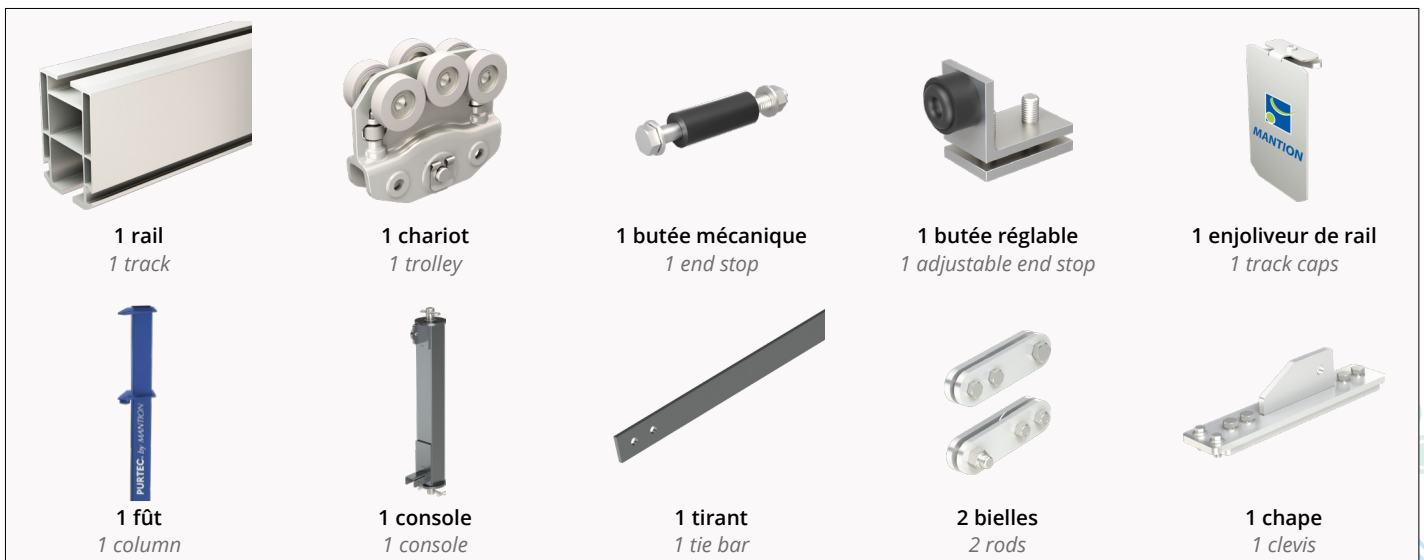
150 Kg



Référence Item.Nr	Portée A Span (mm)	Course utile B Utility displa- cement (mm)	C (mm)	D (mm)	E (nombre de trous*)	Hauteur sous rail F Height under track (mm)	Hauteur sous rail max Max height under track (mm)	Masse à vide Empty weight (Kg)	Couple de renversement Max. moment (daN.m)	Profil Profile
Potence sur fût 8m/min - Column slewing jib crane 8m/min										
PFP150-2M-8	2000	1590	245	565	4	3300	5100	167	567	30400
PFP150-3M-8	3000	2590	280	600	8		5300	278	874	30500
PFP150-4M-8	4000	3590				3100	287	1175	30600	
PFP150-5M-8	5000	4590				3300	320	1573		
PFP150-6M-8	6000	5590	315	800		5100	437	1945		
Potence sur fût 16m/min - Column slewing jib crane 16m/min										
PFP150-2M-16	2000	1590	245	565	4	3300	5100	170	596	30500
PFP150-3M-16	3000	2590	280	600	8		5300	278	916	30600
PFP150-4M-16	4000	3590				3100	293	1254	30700	
PFP150-5M-16	5000	4590				3300	320	1643		
PFP150-6M-16	6000	5590	315	800		5100	444	2063		

Potence sur fût comprenant :
Column slewing jib crane including:

* Nombre de trous
Number of holes



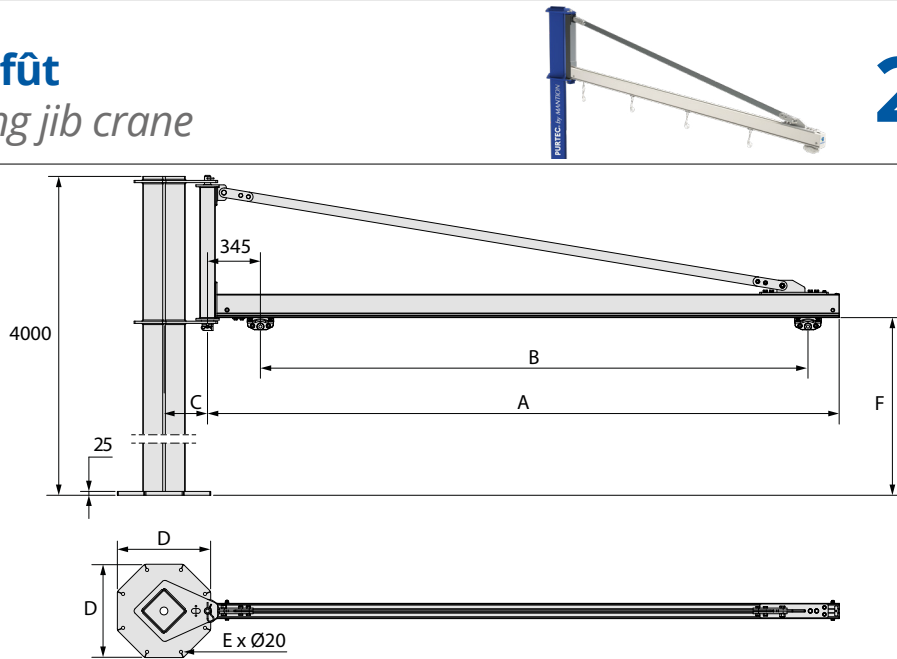
Potence aluminium triangulée

Aluminium jib cranes

Potence sur fût

Column slewing jib crane

225 Kg

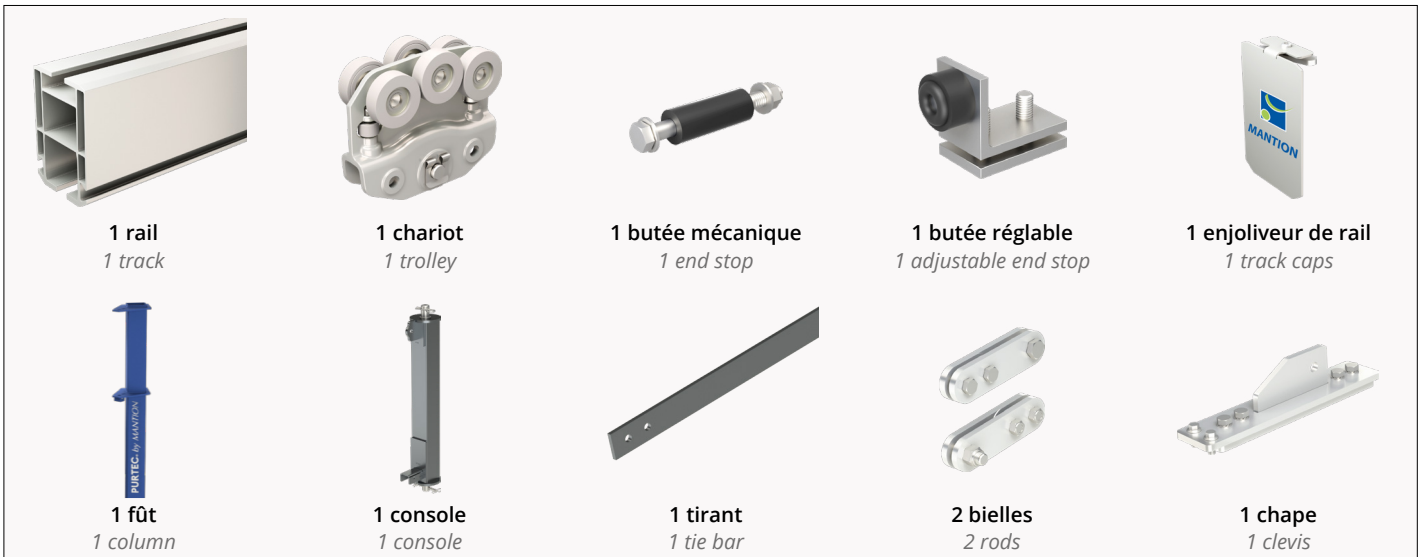


270°

Référence Item.Nr	Portée A Span (mm)	Course utile B Utility displa- cement (mm)	C (mm)	D (mm)	E (nombre de trous*)	Hauteur sous rail F Height under track (mm)	Hauteur sous rail max Max height under track (mm)	Masse à vide Empty weight (Kg)	Couple de renversement Max. moment (daN.m)	Profil Profile
Potence sur fût 8m/min - Column slewing jib crane 8m/min										
PFP225-2M-8	2000	1590	251	565	4	3300	5300	195	830	30500
PFP225-3M-8	3000	2590	280	600	8			3100	278	
PFP225-4M-8	4000	3590				309	1732		30600	
PFP225-5M-8	5000	4590	315	800		425	2210			
PFP225-6M-8	6000	5590				444	2723	30700		
Potence sur fût 16m/min - Column slewing jib crane 16m/min										
PFP225-2M-16	2000	1590	251	565	4	3300	5300	198	879	30600
PFP225-3M-16	3000	2590	280	600	8			3100	283	
PFP225-4M-16	4000	3590				414	1834		30700	
PFP225-5M-16	5000	4590	315	800		431	2340			
PFP225-6M-16	6000	5590				452	2891	30800		

Potence sur fût comprenant :
Column slewing jib crane including:

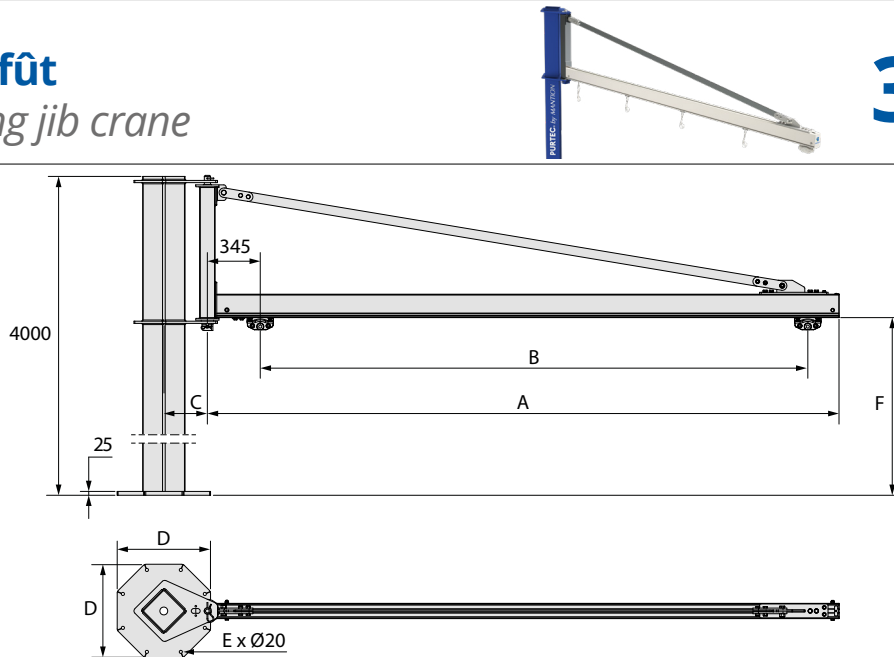
* Nombre de trous
Number of holes



Potence sur fût

Column slewing jib crane

350 Kg

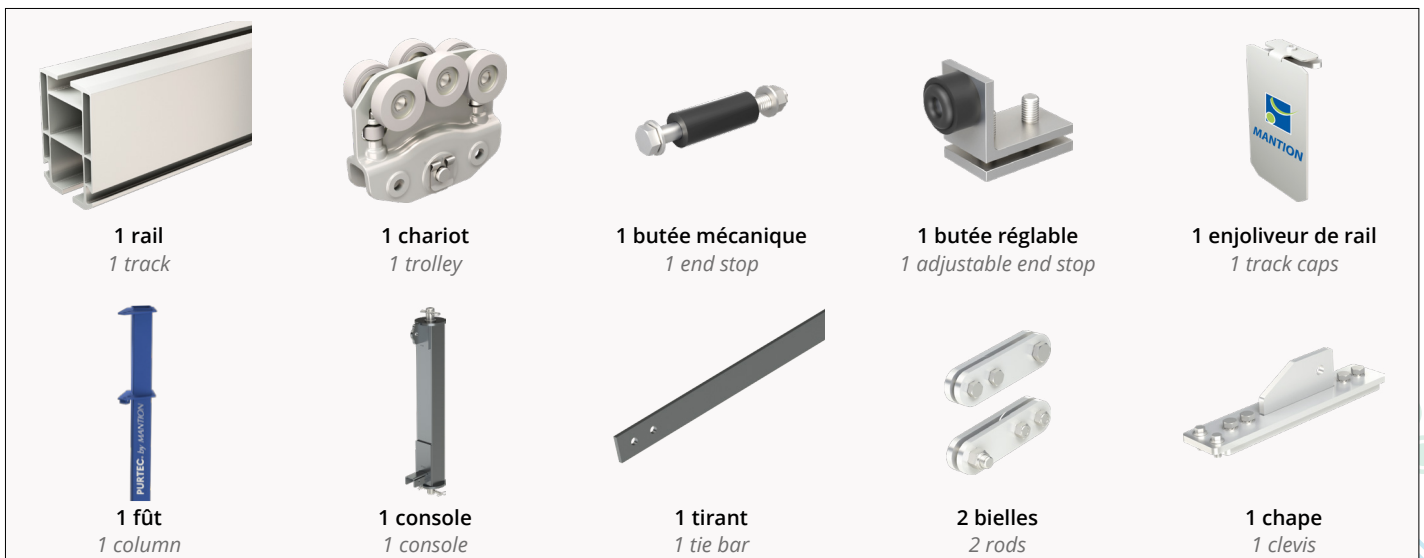


270°

Référence Item.Nr	Portée A Span (mm)	Course utile B Utility displa- cement (mm)	C (mm)	D (mm)	E (nombre de trous*)	Hauteur sous rail F Height under track (mm)	Hauteur sous rail max Max height under track (mm)	Masse à vide Empty weight (Kg)	Couple de renversement Max. moment (daN.m)	Profil Profile
Potence sur fût 8m/min - Column slewing jib crane 8m/min										
PFP350-2M-8	2000	1590	280	600	8	3100	5100	286	1295	30600
PFP350-3M-8	3000	2590	315	800				402	1944	
PFP350-4M-8	4000	3590						414	2588	
PFP350-5M-8	5000	4590	350	900			16	3800	439	3274
PFP350-6M-8	6000	5590	350	900	16	5100	607	4086	30800	
Potence sur fût 16m/min - Column slewing jib crane 16m/min										
PFP350-2M-16	2000	1590	280	600	8	3100	5100	286	1362	30600
PFP350-3M-16	3000	2590	315	800				402	2044	
PFP350-4M-16	4000	3590						418	2735	
PFP350-5M-16	5000	4590	350	900			16	3800	439	3436
PFP350-6M-16	6000	5590	350	900	16	5100	607	4280	30800	

Potence sur fût comprenant :
Column slewing jib crane including:

* Nombre de trous
Number of holes



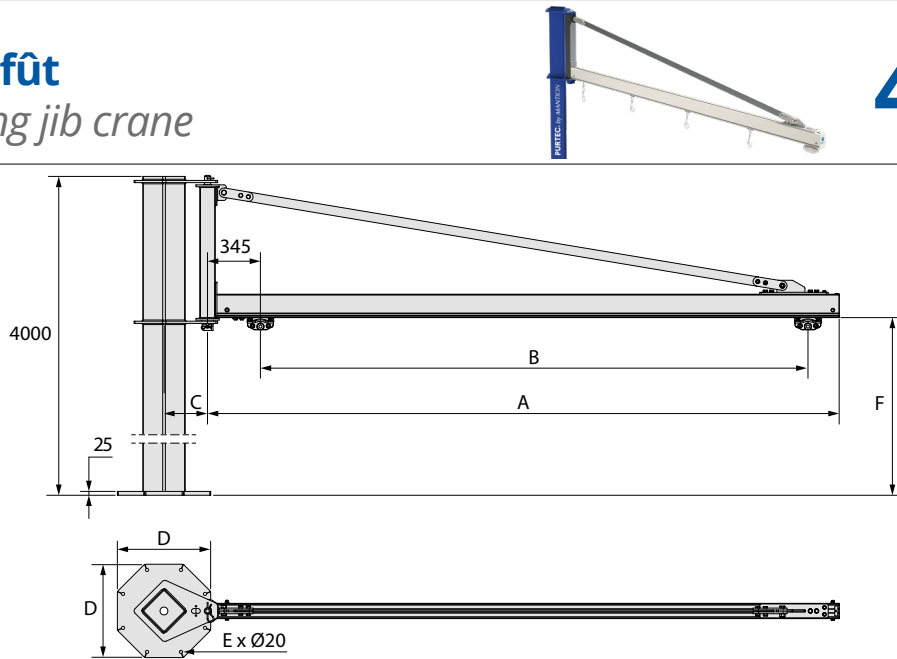
Potence aluminium triangulée

Aluminium jib cranes

Potence sur fût

Column slewing jib crane

450 Kg



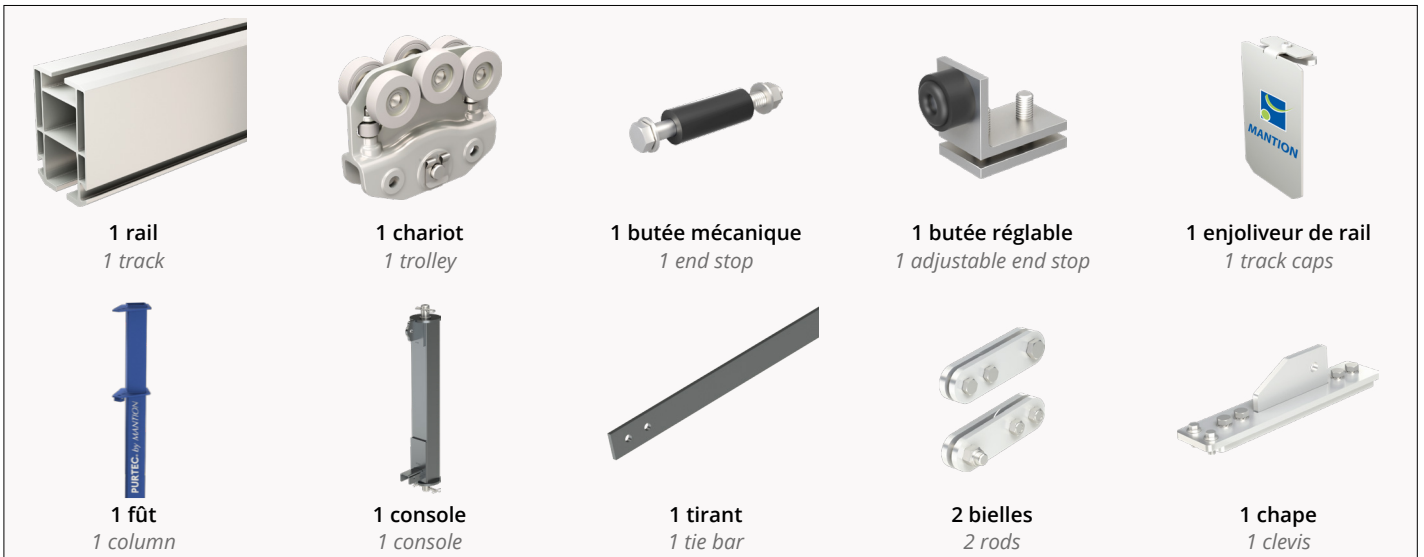
Référence Item.Nr	Portée A Span (mm)	Course utile B Utility displa- cement (mm)	C (mm)	D (mm)	E (nombre de trous*)	Hauteur sous rail F Height under track (mm)	Hauteur sous rail max Max height under track (mm)	Masse à vide Empty weight (Kg)	Couple de renversement Max. moment (daN.m)	Profil Profile
Potence sur fût 8m/min - Column slewing jib crane 8m/min										
PFP450-2M-8	2000	1590	280	600	8	3100	5100	286	1640	30600
PFP450-3M-8	3000	2590	315	800			402	2455		
PFP450-4M-8	4000	3590	350	900			4400	425	3275	30700
PFP450-5M-8	5000	4590	350	900	16	5100	591	4205	30800	

Potence sur fût 16m/min - Column slewing jib crane 16m/min										
PFP450-2M-16	2000	1590	280	600	8	3100	5100	286	1726	30600
PFP450-3M-16	3000	2590	315	800			402	2583		
PFP450-4M-16	4000	3590	350	900			4400	425	3444	30700

* Nombre de trous
Number of holes

Potence sur fût comprenant :

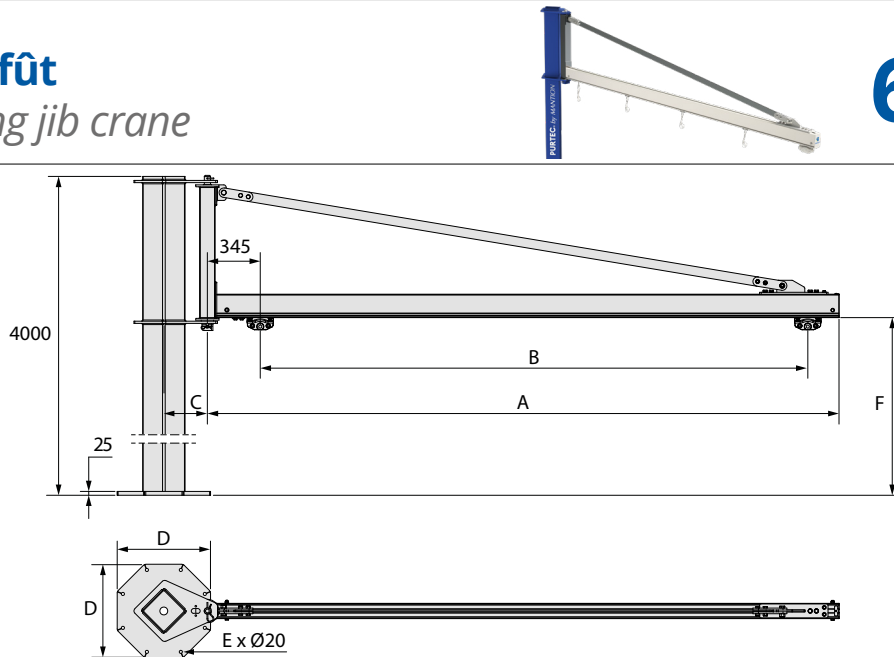
Column slewing jib crane including:



Potence sur fût

Column slewing jib crane

600 Kg

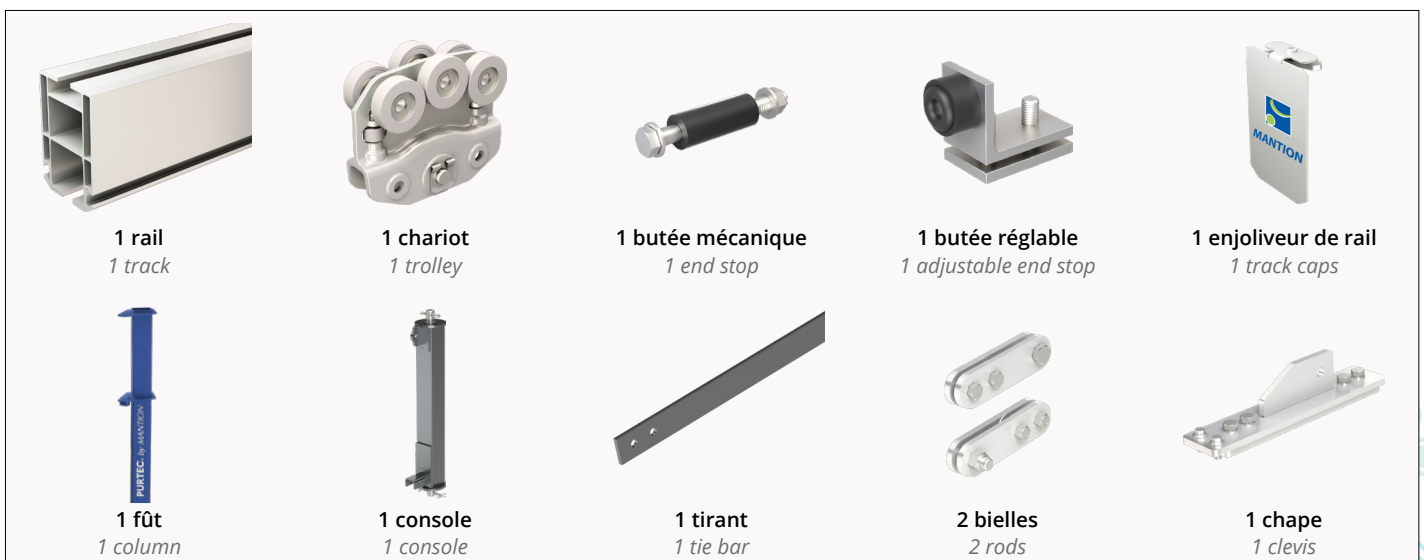


Référence Item.Nr	Portée A Span (mm)	Course utile B Utility displacement (mm)	C (mm)	D (mm)	E (nombre de trous*)	Hauteur sous rail F Height under track (mm)	Hauteur sous rail max Max height under track (mm)	Masse à vide Empty weight (Kg)	Couple de renversement Max. moment (daN.m)	Profil Profile
Potence sur fût 8m/min - Column slewing jib crane 8m/min										
PFP600-2M-8	2000	1590	315	800	8	3100	5100	391	2194	30600
PFP600-3M-8	3000	2590						407	3221	
PFP600-4M-8	4000	3590	350	900	16			570	3331	30700

Potence sur fût 16m/min - Column slewing jib crane 16m/min										
PFP600-2M-16	2000	1590	315	800	8	3100	5100	396	2323	3800
PFP600-3M-16	3000	2590						414	3414	

* Nombre de trous
Number of holes

Potence sur fût comprenant :
Column slewing jib crane including:

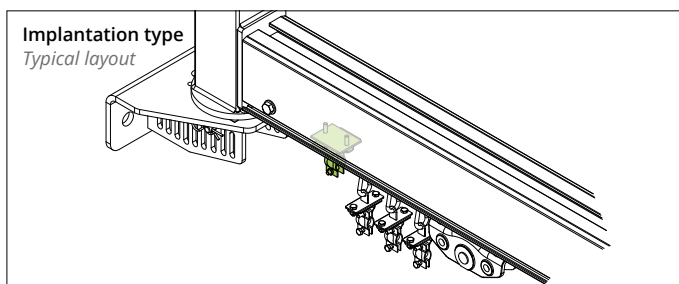


Chariot porte câble rond / plat

Round / flat cable carrier

Point fixe câble rond 9454R

Fixed point for round cable 9454R



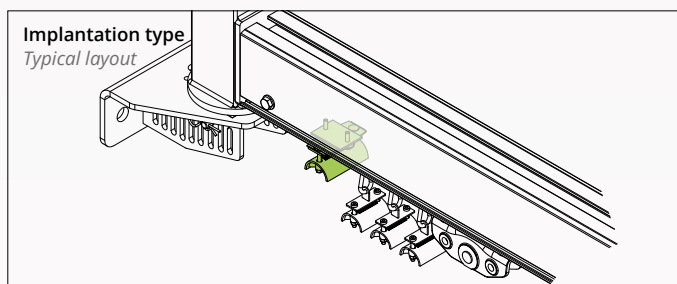
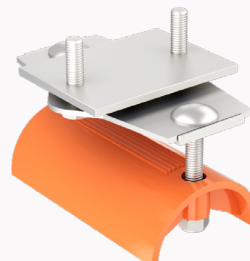
Point fixe porte câble rond à utiliser pour la voie de roulement et les poutres.

Fixed point for round cable, to be used for the running way and cranes.

Ref Item.Nr	Charge Load
9454R	10 Kg

Point fixe câble plat 9454PS

Fixed point for flat cable 9454PS



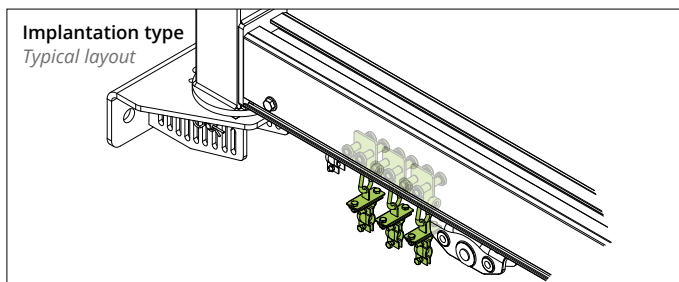
Point fixe porte câble plat à utiliser pour la voie de roulement et les poutres.

Fixed point for flat cable, to be used for the running way and cranes.

Ref Item.Nr	Charge Load
9454PS	10 Kg

Chariot porte câble rond 30350PCR

Round cable carrier 30350PCR



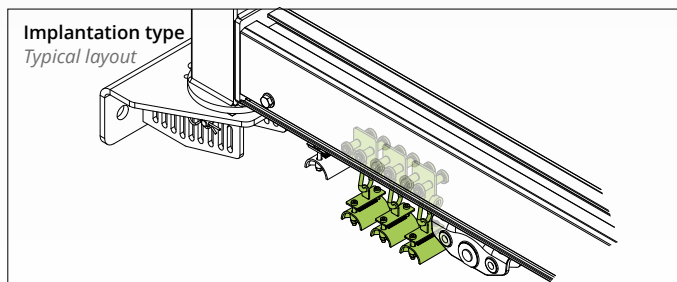
Chariot porte câble rond à utiliser pour la voie de roulement et les poutres.

Round cable carrier, to be used for the running way and cranes.

Ref Item.Nr	Charge Load
30350PCR	10 Kg

Chariot porte câble plat 30350PCP

Flat cable carrier 30350PCP



Chariot porte câble plat à utiliser pour la voie de roulement et les poutres.

Flat cable carrier, to be used for the running way and cranes.

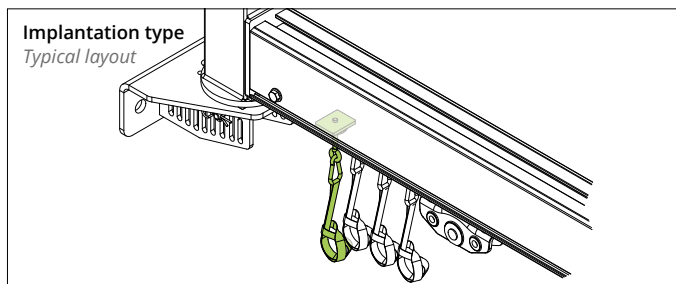
Ref Item.Nr	Charge Load
30350PCP	10 Kg

Chariot porte tube

Vaccum hose carier

Point fixe porte tube 9454T

Vaccum hose fixed point 9454T



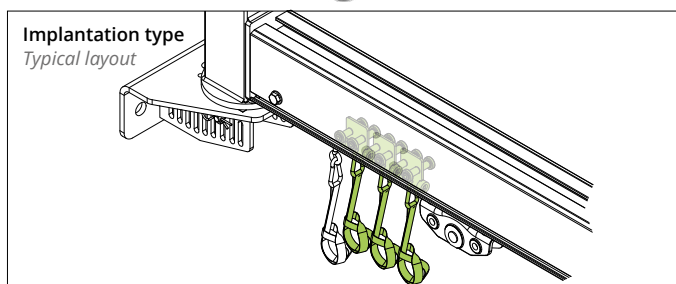
Point fixe porte tube à utiliser pour la voie de roulement et les poutres.

Vaccum hose fixed point, to be used for the running way and cranes.

Ref Item.Nr	Charge Load
9454T	5 Kg

Chariot porte tube 30350PT

Vaccum hose carrier 30350PT



Chariot porte tube à vide à utiliser pour la voie de roulement et les poutres.

Vaccum hose carrier, to be used for the running way and cranes.

Ref Item.Nr	Charge Load
30350PT	5 Kg



Kit de chevillage pour fût

Anchor for pillar jib cranes

Chevillage mécanique PFP-KM4

Mechanical anchor PFP-KM4



Kit de chevillage mécanique 4 ancrages comprenant :

- 4 chevilles mécaniques
- 4 câles - épaisseur : 1 mm
- 3 câles - épaisseur : 2 mm
- 2 câles - épaisseur : 3 mm
- 2 câles - épaisseur : 5 mm

Mechanical anchor kit including:

- 4 mechanical anchors
- 4 shims - thickness: 1 mm
- 3 shims - thickness: 2 mm
- 2 shims - thickness: 3 mm
- 2 shims - thickness: 5 mm

Chevillage mécanique PFP-KM8

Mechanical anchor PFP-KM8



Kit de chevillage mécanique 8 ancrages comprenant :

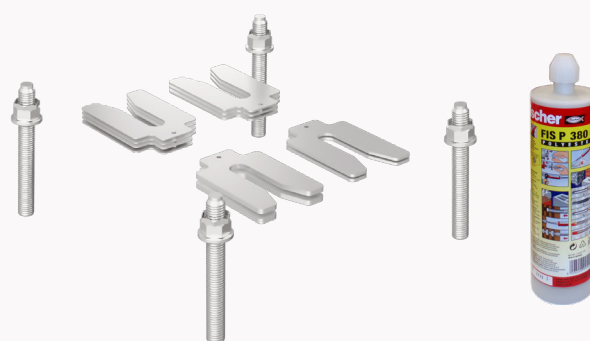
- 8 chevilles mécaniques
- 5 câles - épaisseur : 1 mm
- 4 câles - épaisseur : 2 mm
- 3 câles - épaisseur : 3 mm
- 2 câles - épaisseur : 5 mm

Mechanical anchor kit including:

- 8 mechanical anchors
- 5 shims - thickness: 1 mm
- 4 shims - thickness: 2 mm
- 3 shims - thickness: 3 mm
- 2 shims - thickness: 5 mm

Chevillage chimique PFP-KC4

Chemical anchor PFP-KC4



Kit de chevillage chimique 4 ancrages comprenant :

- 4 chevilles chimiques + 1 cartouche de scellement chimique
- 4 câles - épaisseur : 1 mm
- 3 câles - épaisseur : 2 mm
- 2 câles - épaisseur : 3 mm
- 2 câles - épaisseur : 5 mm

Chemical anchor kit including:

- 4 chemical anchors + 1 cartridge
- 4 shims - thickness: 1 mm
- 3 shims - thickness: 2 mm
- 2 shims - thickness: 3 mm
- 2 shims - thickness: 5 mm

Chevillage chimique PFP-KC8

Chemical anchor PFP-KC8



Kit de chevillage chimique 8 ancrages comprenant :

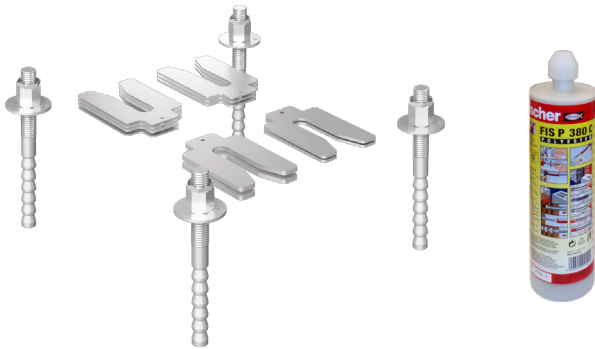
- 8 chevilles chimiques + 1 cartouche de scellement chimique
- 5 câles - épaisseur : 1 mm
- 4 câles - épaisseur : 2 mm
- 3 câles - épaisseur : 3 mm
- 2 câles - épaisseur : 5 mm

Chemical anchor kit including:

- 8 chemical anchors + 1 cartridge
- 5 shims - thickness: 1 mm
- 4 shims - thickness: 2 mm
- 3 shims - thickness: 3 mm
- 2 shims - thickness: 5 mm

Chevillage chimique renforcé PFP-KCR4

Chemical anchor increase PFP-KCR4



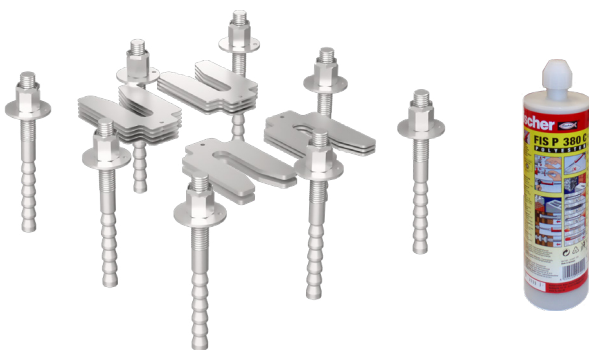
- Kit de chevillage chimique renforcé 4 ancrages comprenant :
- 4 chevilles chimiques renforcées + 1 cartouche de scellement chimique
 - 4 câles - épaisseur : 1 mm
 - 3 câles - épaisseur : 2 mm
 - 2 câles - épaisseur : 3 mm
 - 2 câles - épaisseur : 5 mm

Chemical anchor increase kit including:

- 4 chemical anchor increases + 1 cartridge
- 4 shims - thickness: 1 mm
- 3 shims - thickness: 2 mm
- 2 shims - thickness: 3 mm
- 2 shims - thickness: 5 mm

Chevillage chimique renforcé PFP-KCR8

Chemical anchor increase PFP-KCR8



- Kit de chevillage chimique renforcé 8 ancrages comprenant :
- 8 chevilles chimiques renforcées + 1 cartouche de scellement chimique
 - 5 câles - épaisseur : 1 mm
 - 4 câles - épaisseur : 2 mm
 - 3 câles - épaisseur : 3 mm
 - 2 câles - épaisseur : 5 mm

Chemical anchor increase kit including:

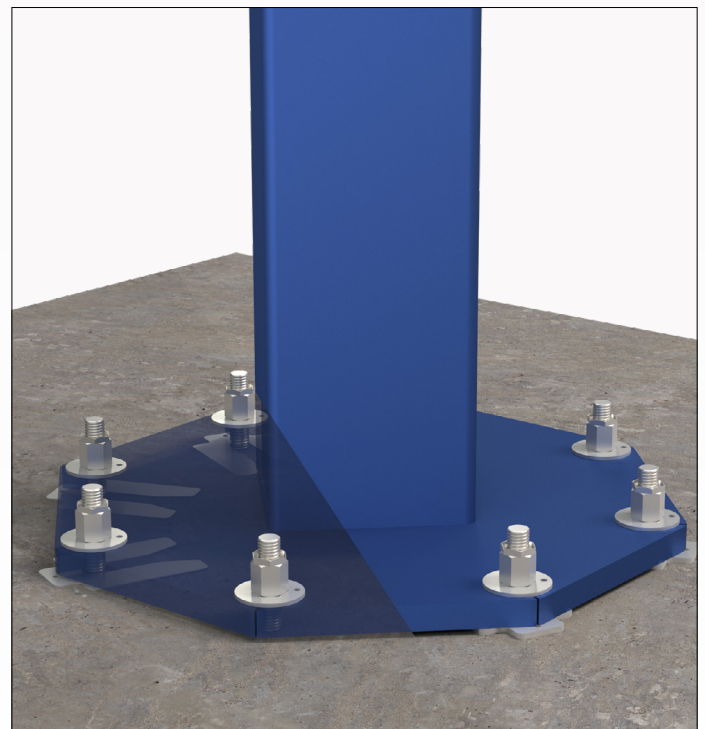
- 8 chemical anchor increases + 1 cartridge
- 5 shims - thickness: 1 mm
- 4 shims - thickness: 2 mm
- 3 shims - thickness: 3 mm
- 2 shims - thickness: 5 mm

Pistolet PFP-KPH

Gun PFP-KPH



Pistolet pour cartouche chimique.
Gun for chemical cartridge.



Kit de maintenance

Maintenance kit

Kit de maintenance PTP-KM1

Maintenance kit PTP-KM1



Kit de maintenance comprenant 2 bagues de guidage Ø25.

Maintenance kit with two rings Ø25.

Kit de maintenance PTP-KM2

Maintenance kit PTP-KM2



Kit de maintenance comprenant 2 bagues de guidage Ø40.

Maintenance kit with two rings Ø40.

Kit de maintenance PTP-KM3

Maintenance kit PTP-KM3



Kit de maintenance comprenant 2 bagues de guidage Ø25 avec un axe.

Maintenance kit with two rings Ø25 and one axle.

Kit de maintenance PTP-KM4

Maintenance kit PTP-KM4



Kit de maintenance comprenant 2 bagues de guidage Ø40 avec un axe.

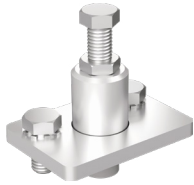
Maintenance kit with two rings Ø40 and one axle.

Accessoires

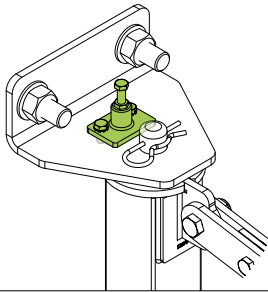
Accessories

Ralentisseur PTP-ACC1

Rotation slowing device PTP-ACC1



Implantation type
Typical layout

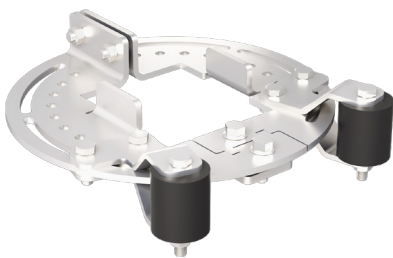


Accessoire permettant de durcir la rotation de la potence en cas de forte charge ou de longue portée.

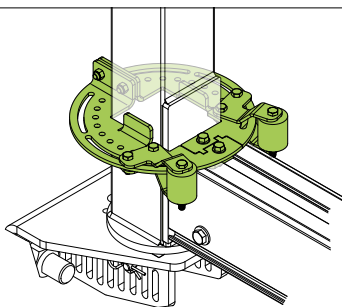
Accessories which allows you to increase rotation resistance for high load and big span.

Butée angulaire PTP-ACC2

Adjustable rotation stop PTP-ACC2



Implantation type
Typical layout



Accessoire permettant de limiter l'angle de rotation.

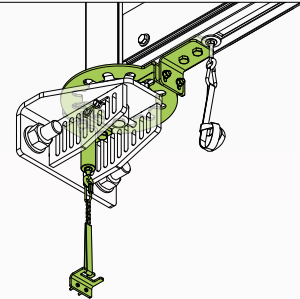
Accessories which allows you to limit rotation.

Indexage de potence PTP-ACC3

Locking device multiposition PTP-ACC3



Implantation type
Typical layout



Accessoire permettant d'indexer la potence dans une position parking.

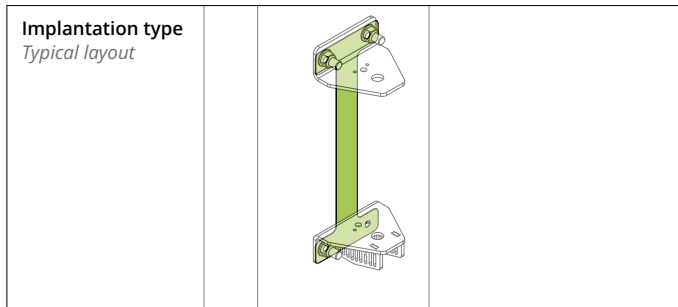
Accessories which allows you to lock the device on multiposition.

Gabarits de perçage

Drilling templates

Gabarit de perçage PTP-GAB1

Drilling templates PTP-GAB1

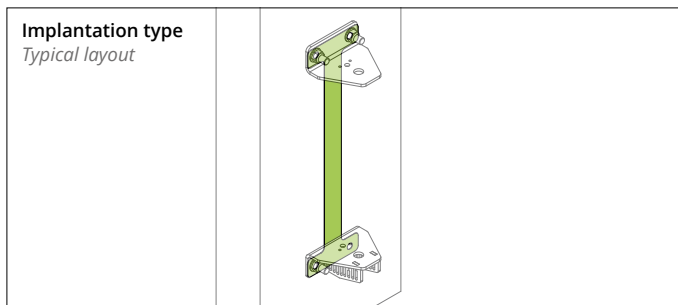


Gabarit permettant le positionnement des équerres de la potence murale.

Drilling template for fixing bracket. Used for wall slewing jib cranes.

Gabarit de perçage PTP-GAB2

Drilling templates PTP-GAB2



Gabarit permettant le positionnement des équerres de la potence murale.

Drilling template for fixing bracket. Used for wall slewing jib cranes.



Vidéos de montage et notices

Mounting videos and installation instructions

Retrouvez nos vidéos de montage et nos notices de montage sur : handling.mantion.com

Our mounting videos and our installation instructions are available on: handling.mantion.com

Notices de montage
Installation instructions



Potence murale



Potence sur fût



Wall slewing jib crane



Column slewing jib crane

Vidéos montage
Mounting videos



Potence murale
Wall slewing jib crane



Potence sur fût
Column slewing jib crane



PURTEC by MANTION c'est aussi :

PURTEC by MANTION is also:

PURTEC by MANTION propose une large gamme de poutres
roulantes aluminium.

DEMANDEZ NOTRE catalogue 832C

*PURTEC by MANTION offers also a large range of aluminium
cranes.*

ASK OUR catalogue 832C



Catalogue 832C
Catalogue 832C



Poutres roulantes ACIER et INOX :
STEEL and STAINLESS STEEL cranes:



Potences ACIER et INOX :
STEEL and STAINLESS STEEL jibs:



Autres

Other

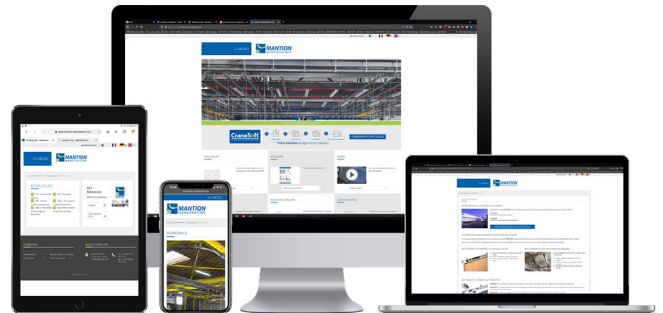
handling.mantion.com

Notre programme de calcul sera bientôt disponible sur handling.mantion.com et vous permettra d'élaborer votre poutre roulante.

Demandez-nous votre mot de passe/ Login pour vous y connecter et avoir accès aux fiches techniques.

Our program to calculate your crane will be available soon on handling.mantion.com

Ask us for Login and password in order to use it and have access to the online technical documentation.



Grâce à son profil HERCULE, PURTEC by MANTION propose aussi une large gamme de matériel de monorail :

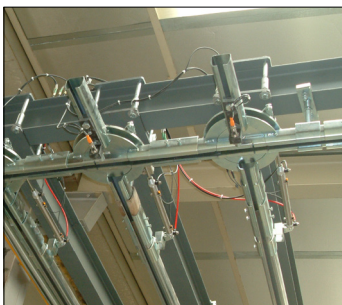
- convoyeur motorisé, stations élévatrices...
- aiguillages, plaques tournantes, distributeurs indexés...

DEMANDEZ NOTRE CATALOGUE 821

Thanks to its HERCULE track, PURTEC by MANTION offers also a large range of material for monorail:

- motorised conveyors, drop sections...
- switches, turn-tables...

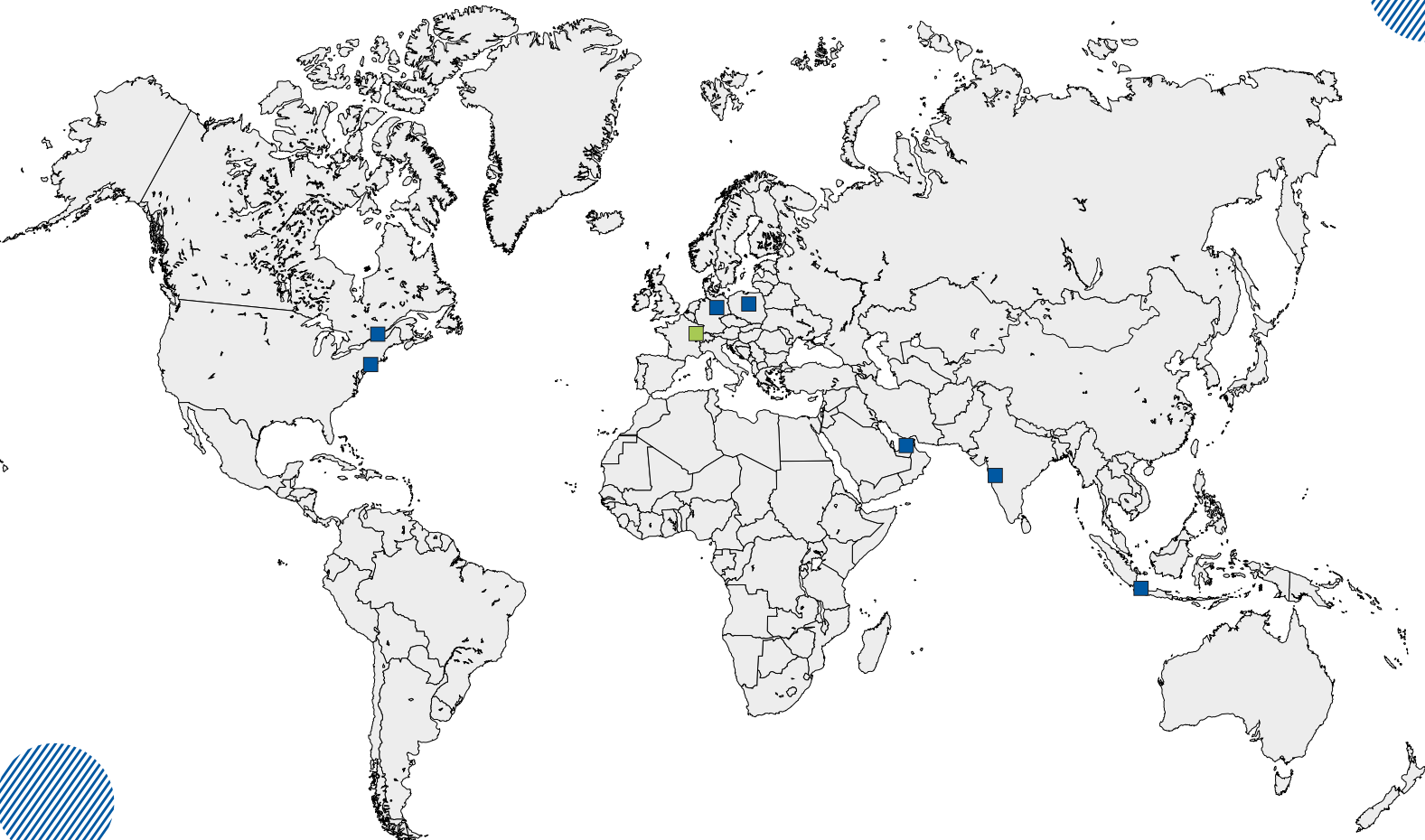
ASK OUR CATALOGUE 821





MANTION® SAS

7 rue Gay Lussac | FRANCE - 25000 Besançon
Tel. + 33 3 81 50 56 77 | Fax. + 33 3 81 53 29 76
E-mail : mantion@mantion.com



Allemagne / Autriche

Germany / Austria

Mantion Baubeschläge GMBH

Dieselstraße 18
D-42579 HEILIGENHAUS
Tél. + 49 2056 58 26 90
Fax. + 49 2056 58 26 99
Email : info@mantion.de
www.mantion.de

Moyen Orient

Middle East

Dubaï Branch Office

Jafza South, unit no. S101 23 O 032,
Jebel Ali Free Zone, Dubai, UAE
Dubai & Bahrain : Tél. +971 56 174 58 44
Reste du Moyen Orient : +971 56 739 66 11
Email : export@mantion.com
www.mantion.com

Asie du Sud-Est

South-East Asia

Mantion South-East Asia

Sovereign Plaza Lantai 8 Unit D E
Jl. TB Simatupang No.Kav. 36, Kec. Cilandak,
Jakarta Selatan, 12430
INDONESIA
Email : export@mantion.com
www.mantion.com

Europe de l'Est

East Europe

Mantion Polska

ul Boruty 2a
PL-03 769 WARSZAWA
Tél. + 48 22 818 77 22
Fax. + 48 22 818 99 78
Email : biuro@valcomp.com.pl
www.valcomp.com.pl

Inde

India

Mumbai Branch Office

G-19, T.V. Estate, 248/A, S.K. Ahire Marg. Worli
Mumbai - 400030. INDIA
Mobile. +91 (0) 9819 30 38 78
Email : support.india@mantion.com
www.mantion.com

Amérique du Nord

North America

Mantion Canada

Mantion USA

12-360 boul. Séminaire N
Saint-Jean-sur-Richelieu
Québec J3B 5L1
Tél. + 1 (450) 529 1315
E-mail : contact@mantion-na.com
www.mantion.ca

10-34 44th Drive. 2nd Floor.
Long Island City
11101 NEW YORK
Tél. + 1 (475) 289-0254
E-mail : contact@mantion-us.com
www.mantion.us

UN NOUVEAU REGARD SUR LA MANUTENTION AÉRIENNE
A NEW GLANCE AT THE MANUEL OPERATED HANDLING SYSTEM